

Федеральное государственное бюджетное учреждение науки
Институт сильноточной электроники
Сибирского отделения Российской академии наук

На правах рукописи



Денисов Владимир Викторович

**ГЕНЕРАЦИЯ НИЗКОТЕМПЕРАТУРНОЙ ПЛАЗМЫ В СИЛЬНОТОЧНОМ
НЕСАМОСТОЯТЕЛЬНОМ ТЛЕЮЩЕМ РАЗРЯДЕ С ПОЛЫМ КАТОДОМ**

Специальность 05.27.02 – вакуумная и плазменная электроника

Диссертация
на соискание ученой степени
кандидата технических наук

Научный руководитель:
доктор технических наук,
профессор
Коваль Н.Н.

Томск 2018

ОГЛАВЛЕНИЕ

ВВЕДЕНИЕ	4
Глава 1 СОВРЕМЕННОЕ СОСТОЯНИЕ ИССЛЕДОВАНИЙ В ОБЛАСТИ ГЕНЕРАЦИИ ОБЪЕМНОЙ ПЛАЗМЫ В ТЛЕЮЩИХ РАЗРЯДАХ НИЗКОГО ДАВЛЕНИЯ С ПОЛЫМ КАТОДОМ.....	13
1.1 Генерация плазмы в тлеющих разрядах с полым катодом.....	14
1.2 Влияние инжекции электронов на однородность плазмы в тлеющем разряде с полым катодом.....	28
1.3 Разрядные системы для формирования потоков электронов и плазмы. .	37
1.4 Основные закономерности технологии азотирования	43
1.5 Выводы и постановка задач исследований	55
Глава 2 ОСОБЕННОСТИ ЗАЖИГАНИЯ И ГОРЕНИЯ НЕСАМОСТОЯТЕЛЬНОГО ТЛЕЮЩЕГО РАЗРЯДА ПРИ ТОКАХ ДО НЕСКОЛЬКИХ СОТЕН АМПЕР	58
2.1 Методика и техника эксперимента.....	58
2.1.1 Электродная система установки.....	58
2.1.2 Выбор разрядной системы источника электронов	62
2.1.3 Описание экспериментальной установки.....	65
2.1.4 Автоматизированная система для зондовых измерений параметров плазмы	69
2.1.5 Методика измерения азимутальных распределений плотности ионного тока из плазмы.	72
2.2 Тлеющий разряд при низких напряжениях горения.	73
2.3 Основные характеристики тлеющего разряда	77
2.4 Ограничение диапазона рабочих токов несамостоятельного тлеющего разряда	82
2.5 Выводы к главе 2.....	90
Глава 3 ГЕНЕРАТОР ПЛАЗМЫ НА ОСНОВЕ НЕСАМОСТОЯТЕЛЬНОГО ТЛЕЮЩЕГО РАЗРЯДА НИЗКОГО ДАВЛЕНИЯ С ПОЛЫМ КАТОДОМ.....	92
3.1 Методика обработка результатов зондовых измерений	92

3.2 Режимы измерения параметров плазмы	93
3.3 Влияние рабочего давления на распределение плотности ионного тока	97
3.4 Влияние напряжения горения на однородность распределения плотности ионного тока	100
3.5 Влияние тока тлеющего разряда на распределение плотности ионного тока	102
3.6 Влияние соотношения площадей анода и катода на азимутальное распределение плотности ионного тока	107
3.7 Оптимальная форма сеточного анода источника электронов	108
3.8 Генератор объемной низкотемпературной плазмы для обработки поверхностей материалов и изделий	119
3.9 Азотирование деталей в плазме несамостоятельного тлеющего разряда	121
3.10 Выводы к главе 3	122
Глава 4 АЗОТИРОВАНИЕ ТИТАНА В ПЛАЗМЕ ИМПУЛЬСНОГО ТЛЕЮЩЕГО РАЗРЯДА	125
4.1 Методика и техника эксперимента	125
4.2 Результаты азотирования титана ВТ1-0	129
4.3 Время релаксации импульсной плазмы	135
4.4 Спектрометрические измерения состава плазмы	137
4.5 Выводы к главе 4	142
ЗАКЛЮЧЕНИЕ	145
СПИСОК ЛИТЕРАТУРЫ	150
ПРИЛОЖЕНИЯ	164

ВВЕДЕНИЕ

Исследования электронно-ионно-плазменных методов модификации поверхностей материалов и изделий приобретают в последние годы все большую актуальность [1, 2]. Их выделяют экологичность, значительное энерго- и ресурсосбережение, улучшенное качество модифицированной поверхности, по сравнению с такими традиционными методами обработки поверхности изделий, как электрохимические, а также методы диффузионного насыщения в газах и в растворах солей [3, 4]. К наиболее распространенным на сегодняшний день в промышленности ионно-плазменным методам обработки поверхности относятся диффузионное насыщение поверхности металлических изделий азотом и углеродом (азотирование, карбонитрирование) в аномальном тлеющем разряде при рабочих давлениях от нескольких десятков Па до 1000 Па [4 – 6]. Масса обрабатываемых изделий в таких процессах может достигать нескольких десятков тонн, а их объем - нескольких кубических метров. Наряду с достигнутыми успехами, имеется ряд нерешенных вопросов, связанных с эффективностью, качеством обработки поверхности и сложным подбором режимов обработки для большого ряда черных и цветных сплавов в тлеющем разряде. Эти недостатки обусловлены сложностью или невозможностью независимой регулировки таких рабочих параметров, как температура изделий, энергия ионов, плотность ионного тока, состав рабочей смеси газов [7]. Интенсифицировать процесс азотирования в тлеющем разряде удалось при использовании эффекта полого катода [8]. Ряд исследований показал, что в плазме разрядов низкого давления (~ 1 Па) разных типов [9 – 12] происходит ускорение процесса азотирования поверхности до нескольких раз за счет, во-первых, снижения парциального давления кислорода в объеме рабочей камеры (кислород блокирует процесс азотирования). Во-вторых, за счет увеличения концентрации плазмы и, соответственно, плотности ионного тока из плазмы, определяющей концентрацию атомарного азота вблизи поверхности. В-третьих, благодаря значительному, примерно на порядок, увеличению и возможности точной регулировки энергии ионов, которая практически не зависит

от рабочего давления ввиду низкой вероятности столкновений ионов газа с другими частицами в прикатодном слое малой протяженности, примыкающем к поверхности обрабатываемого изделия. Относительно высокая энергия ионов, извлекаемых из плазмы, в разрядах низкого давления, определяемая прикладываемым к изделию отрицательным напряжением смещения, позволяет производить значительно более эффективную очистку поверхности от загрязнений и адсорбированных слоев, чем в тлеющем разряде, функционирующем при давлениях на 2-3 порядка выше. Благодаря этим достоинствам разряды низкого давления находят применение как в научных исследованиях, так и в промышленности [13 – 16] для генерации объемной газовой плазмы, используемой для очистки, активации поверхности изделий, их нагрева, а также диффузионного насыщения различными элементами. Однако, несмотря на это, остаются вопросы, связанные с масштабированием электродных систем этих разрядов и получением в значительных вакуумных объемах ($> 1 \text{ м}^3$) необходимой пространственной однородности распределения концентрации плазмы. Кроме того, продолжается ряд исследований и дискуссий, касающихся механизмов диффузионного насыщения при ионно-плазменном азотировании [17, 18], особенно для процессов обработки в разрядах низкого давления [19], а также способов интенсификации этих процессов. Возможность масштабирования электродных систем, позволяющих генерировать плазму разрядов низкого давления в объемах камер до нескольких кубических метров, которые близки по простоте обслуживания и первоначальной стоимости к традиционным системам обработки в аномальном тлеющем разряде открывает перспективу создания и внедрения таких систем на основе разрядов низкого давления. Предпочтительным с этой точки зрения является ряд систем, среди которых отметим: двухступенчатый дуговой разряд [20], низковольтный пучковый разряд и системы на его основе [11], несамостоятельный дуговой разряд с накаливаемым и полым катодом [21], дуговой разряд с холодным полым катодом [22].

Увеличение объема генерируемой плазмы с использованием указанных систем осложняется либо необходимостью установки на вакуумную камеру, в которой предполагается обработка изделий, нескольких генераторов плазмы и

проведением мероприятий по улучшению равномерности распределения концентрации плазмы, либо проведением дополнительных исследований с целью масштабирования известных форм горения разряда. Другим перспективным для генерации плазмы с точки зрения простоты реализации и масштабирования показал себя тлеющий разряд с полым катодом [23 – 26], в котором при низких давлениях порядка 1 Па возможна реализация низковольтного режима горения разряда [27]. В работе [28] показано, что в самостоятельном режиме горения тлеющего разряда с полым катодом при давлении 1 Па и объеме полого катода более $0,2 \text{ м}^3$ значение тока разряда достигало 35 А при напряжении 370 В. Использование внешней инжекции электронов позволяет снизить напряжение горения разряда и увеличить токи разряда в несколько раз [29]. Это дает возможность генерировать плазму в больших вакуумных объемах, близкую по параметрам к плазме самостоятельных и несамостоятельных дуговых разрядов, характеризующихся высокими значениями токов разряда и низкими напряжениями горения разряда. Так в работе [30] при использовании дополнительного источника электронов были получены токи разряда более 30 А при напряжении $\sim 200 \text{ В}$ в стационарном режиме горения, а в импульсном режиме горения получены токи с амплитудой до 40 А [31]. Импульсный режим горения позволяет получать значительно более высокие значения токов разряда, а значит и концентрации плазмы в разрядных импульсах при сохранении той же средней мощности разряда. Получение высоких значений амплитуды токов разряда позволяет создавать импульсную плазму с высокой концентрацией, определяющей получение высоких значений плотности ионного тока из плазмы на обрабатываемые изделия и, в конечном счете, высокую эффективность обработки поверхности изделий. Повышение концентрации плазмы при том же рабочем давлении, приводящее к увеличению количества активных частиц (молекулярных и атомарных ионов, нейтралов в возбужденном состоянии), интенсифицирует процессы диффузионного насыщения поверхности различных металлических материалов. Так, ряд компаний, выпускающих оборудование для азотирования и карбонитрирования на основе аномального тлеющего разряда (EltroPuls, Ioni-Tech, Klöckner-Ionon GMBH), используют импульсный режим

горения разряда при разных частотах следования импульсов (2 – 100) кГц, с целью полного исключения перехода тлеющего разряда в дуговой, снижения вероятности возникновения эффекта полого катода в полостях малого размера, повышения концентрации активных состояний в плазме и гибкого управления режимами обработки поверхности.

Таким образом, импульсный режим горения несамостоятельного тлеющего разряда низкого давления с полым катодом, благодаря возможности генерации плазмы с повышенными для тлеющих разрядов концентрациями плазмы в значительных вакуумных объемах и гибкого варьирования всеми основными рабочими параметрами процесса генерации плазмы, представляется весьма перспективным методом получения плотной плазмы для процессов диффузионного насыщения поверхности изделий активными атомами из этой плазмы. До настоящей работы отсутствовали систематические исследования импульсных режимов горения несамостоятельного тлеющего разряда низкого (≈ 1 Па) давления с полым катодом большой (> 1 м²) площади с получением высоких значений токов разряда (> 100 А) при относительно низких (100 – 200) В напряжениях горения разряда. Соответственно не была решена задача достижения в таком разряде плотностей ионного тока из плазмы величиной несколько десятков мА/см² и не получены данные о факторах, ограничивающих стабильное горение несамостоятельного тлеющего разряда в режимах с повышенной мощностью. Поэтому проведение комплекса исследований, направленного на решение этих задач, является **актуальным**.

Цель работы заключалась в исследовании постоянного и импульсного режимов горения несамостоятельного тлеющего разряда низкого давления с полым катодом большого объема при токах инжекции электронов до нескольких десятков ампер и генерируемой в этих режимах плазмы, а также использования такой плазмы для азотирования поверхности материалов и изделий.

Для достижения поставленной цели требовалось решение следующих **задач**:

1. Исследование условий устойчивого зажигания и горения тлеющего разряда с полым катодом в области низких давлений при токах разряда до нескольких сотен ампер.

2. Определение влияния рабочих параметров и условий инжекции электронов с токами величиной до нескольких десятков ампер на однородность распределения концентрации плазмы, генерируемой в несамостоятельном тлеющем разряде.

3. Определение преимуществ использования плазмы импульсного несамостоятельного тлеющего разряда для азотирования металлических материалов.

Научная новизна работы заключается в том, что:

1. Определены условия устойчивого горения несамостоятельного тлеющего разряда низкого давления с полым катодом объемом $0,2 \text{ м}^3$ с токами до 450 А при токах инжекции электронов до 60 А.

2. Проведены детальные исследования влияния различных условий на однородность распределения концентрации плазмы величиной около 10^{18} м^{-3} , генерируемой в импульсном режиме горения несамостоятельного тлеющего разряда с полым катодом.

3. Показано, что при токах инжекции электронов до 60 А в плазму несамостоятельного тлеющего разряда низкого давления с полым катодом с увеличением тока инжектированных электронов и вызванным этим ростом тока тлеющего разряда с 60 А до 240 А неоднородность распределения концентрации плазмы снижается.

4. Показано, что импульсный режим горения тлеющего разряда позволяет получать в азотированном слое титана ВТ1-0 большее содержание азота, чем в модифицированном слое при обработке в постоянном режиме горения разряда при одинаковых температурах азотирования, средней плотности ионного тока на поверхность и энергии ионов.

Практическая значимость работы:

1. Определено влияние размера ячейки эмиссионной сетки на выполнение условия слоевой стабилизации границы эмиссионной плазмы, генерируемой

дуговым разрядом с катодным пятном, что позволяет достигать значений токов до 450 А в несамостоятельном тлеющем разряде низкого давления с полым катодом объемом 0,2 м³ при инъекции электронов до нескольких десятков ампер из одного источника электронов. Благодаря этому разряд стабильно функционирует при высоких значениях токов и пригоден для обработки поверхности металлических изделий большой площади в плазме.

2. На основе несамостоятельного тлеющего разряда низкого давления с полым катодом создан генератор низкотемпературной газовой плазмы инертных и активных газов, позволяющий в непрерывном и импульсном режимах горения разряда в полном катоде объемом 0,2 м³ в диапазоне давлений (0,4 – 1,2) Па при токах разряда от 10 А до 450 А и напряжениях горения от 45 В до 300 В при средней мощности в разряде до 30 кВт создавать азотную плазму с концентрацией до 2×10^{18} м⁻³ с неоднородностью до $\pm 30\%$ и обеспечивать среднюю плотность ионного тока из плазмы на полый катод площадью 2 м² до 10 мА/см².

3. Предложен и исследован способ азотирования титана ВТ1-0 в плазме импульсного тлеющего разряда, позволяющий за одинаковое время получать при одинаковых температуре обработки, давлении, средней плотности ионного тока и энергии ионов в азотированном слое титана большее содержание азота, чем в модифицированном слое при обработке в постоянном режиме горения разряда. Твердость слоя, сформированного в результате азотирования образца в импульсном режиме, на четверть больше, чем в случае обработки в постоянном режиме горения тлеющего разряда.

Исследования по диссертации были поддержаны грантами РФФИ № 14-29-00091 и РФФИ № 16-48-700079, № 16-58-00075, № 18-38-00836.

Достоверность и обоснованность результатов диссертационной работы подтверждается систематическим характером исследований, использованием современных методов диагностики и методик обработки данных, воспроизводимостью результатов экспериментов, сопоставлением экспериментально полученных результатов и численных оценок, а также

практической реализацией полученных выводов при создании генератора объемной плазмы.

Структура и краткий обзор работы:

Диссертация состоит из введения, четырех глав и заключения, списка литературы. Работа имеет общий объем 166 страниц и содержит 74 иллюстрации, 11 таблиц, список литературы из 126 наименований.

Во **введении** обосновывается актуальность выбранного направления исследований, сформулированы цели и задачи работы, представлена научная новизна и практическая ценность работы, приведена структура и сделан краткий обзор работы, а также выносимые на защиту научные положения.

Первая глава посвящена обзору современного состояния исследований в области генерации объемной плазмы в тлеющих разрядах с полым катодом. Основное внимание уделено рассмотрению особенностей генерации плазмы в таких разрядах, влиянию инжекции электронов на диапазоны рабочих параметров в этих типах разрядов и связанные с этим достоинства и недостатки. Обоснована целесообразность использования для генерации плазмы с высокой концентрацией в больших вакуумных объемах несамостоятельного тлеющего разряда низкого давления с полым катодом. Также в первой части приводится описание основных закономерностей азотирования металлов и сплавов, а также обосновывается перспективность использования плазмы разрядов низкого давления для обработки поверхности материалов и изделий. В заключении главы сформулированы цель и основные задачи исследований.

Во второй главе проводится расчет и обосновывается выбор параметров системы для генерации стационарного и импульсного несамостоятельного тлеющего разряда низкого давления с полым катодом. Приведено описание экспериментальной установки, особенностей методики и оборудования для зондовых измерений параметров импульсной плазмы. Рассматриваются особенности зажигания, горения тлеющего разряда при токах инжекции до нескольких десятков ампер и условия, ограничивающие максимальное значение тока несамостоятельного тлеющего разряда, при которых он стабильно горит.

В третьей главе представлены результаты исследования процессов генерации плазмы в импульсном режиме горения несамостоятельного тлеющего разряда с полым катодом. Определено влияние основных рабочих параметров и формы эмиссионного электрода, через который осуществляется инжекция электронов до нескольких десятков ампер в катодную полость разряда, на однородность распределения концентрации генерируемой в тлеющем разряде плазмы.

Четвертая глава посвящена сравнению результатов азотирования технически чистого титана марки ВТ1-0 в плазме, генерируемой в постоянном и импульсном режимах горения несамостоятельного тлеющего разряда низкого давления. Проведены исследования структуры, фазового состава и профиля распределения твердости по глубине образцов из титана ВТ1-0, азотированных в плазме постоянного и импульсного режимов горения тлеющего разряда. Показано, что твердость азотированного слоя титана ВТ1-0 после обработки в импульсной плазме более высокая по сравнению с обработкой в стационарной плазме. Также в главе представлены результаты измерения состава плазмы спектрометрическим методом.

В заключении излагаются полученные в исследованиях основные результаты работы, приведены количество опубликованных работ автора, оценка личного вклада соискателя в работу.

Полученные в работе результаты позволяют сформулировать **научные положения**, выносимые на защиту:

1. Выполнение условия слоевой стабилизации границы эмиссионной плазмы, которая генерируется в дуговом разряде с катодным пятном и служит источником инжектируемых в плазму тлеющего разряда с полым катодом электронов, предотвращает возникновение двойного слоя между плазмами тлеющего и дугового разрядов и переключение дугового разряда на анод тлеющего разряда. Сохранение этого условия, а значит и стабильности горения тлеющего разряда с полым катодом, при увеличении концентрацией плазмы вблизи эмиссионной сетки

достигается снижением размера ячейки эмиссионной сетки и позволяет стабильно функционировать тлеющему разряду при токах более 450 А.

2. Рост тока несамостоятельного тлеющего разряда низкого давления с полым катодом в диапазоне (60 – 240) А за счет увеличения тока инжектированных электронов с 10 А до 60 А при наличии рассеивающего эмиссионного электрода, имеющего в сечении клинообразную форму, обеспечивает снижение неоднородности генерируемой плазмы до двух раз. При этом для увеличения полезного объема рабочей камеры минимальная высота клинообразного эмиссионного электрода, форма которого обеспечивает максимальную однородность концентрации плазмы в полном катоде несамостоятельного тлеющего разряда, должна быть равна ширине прикатодного падения потенциала.

3. На основе несамостоятельного тлеющего разряда низкого давления с полым катодом создан генератор низкотемпературной плазмы, позволяющий в непрерывном и импульсном режимах горения разряда в полном катоде объемом 0,2 м³ в диапазоне давлений (0,4 – 1,2) Па при токах разряда от (10 – 450) А и напряжениях горения от 45 В до 300 В при средней мощности в разряде до 30 кВт создавать плазму с концентрацией $\approx 10^{18}$ м⁻³ с неоднородностью не хуже $\pm 30\%$ от среднего значения и обеспечивать среднюю плотность ионного тока на полый катод площадью 2 м² до 10 мА/см².

4. Азотирование в плазме импульсного тлеющего разряда (частота следования импульсов 1 кГц, коэффициент заполнения импульсов 50 %, рабочее давление азота ≈ 1 Па) позволяет получать в поверхностном слое титана ВТ1-0 повышенную объемную долю нитридной фазы (Ti₂N, TiN) по сравнению с долей этих фаз в модифицированном слое при обработке в постоянном режиме горения разряда при одинаковых температурах азотирования, средней плотности ионного тока на поверхность и энергии ионов. Это приводит к тому, что износостойкость титана после азотирования в плазме импульсного тлеющего разряда примерно в 5 раз больше, чем титана в исходном состоянии и на 60% больше, чем после азотирования в плазме постоянного тлеющего разряда.

Глава 1 СОВРЕМЕННОЕ СОСТОЯНИЕ ИССЛЕДОВАНИЙ В ОБЛАСТИ ГЕНЕРАЦИИ ОБЪЕМНОЙ ПЛАЗМЫ В ТЛЕЮЩИХ РАЗРЯДАХ НИЗКОГО ДАВЛЕНИЯ С ПОЛЫМ КАТОДОМ

Ионно-плазменные методы модификации поверхности изделий, в которых обрабатываемое изделие погружается в плазму и находится под потенциалом одного из электродов разряда или под дополнительным электрическим смещением для обеспечения тока положительных или отрицательных частиц на поверхность, наиболее перспективны среди других методов ввиду своей экологичности и высокой эффективности обработки. С развитием технологий электронно-ионно-плазменной модификации поверхности различных материалов и определением эффективных режимов обработки появляются задачи по увеличению производительности процессов обработки, решить которые возможно наращивая мощность или ток в разряде, масштабируя электродную систему, переходя в другой режим генерации плазмы [32, 33], к примеру, импульсный или, наконец, путем изменения типа разряда.

В последние два десятилетия в ряде работ [9 – 12, 34, 35] показано, что скорость азотирования в плазме разрядов низкого (≈ 1 Па) давления значительно выше, чем в плазме широко распространенного в промышленности аномального тлеющего разряда, функционирующего при давлениях (50–1000) Па. Увеличение скорости азотирования при тех же рабочих температурах обусловлено повышенными значениями плотности ионного тока и энергии ионов, эффективно очищающих поверхность от окислов, а также комплексом реакций в плазме, обеспечивающих высокую концентрацию атомарного азота в непосредственной близости или на самой обрабатываемой поверхности. При низких давлениях (≈ 1 Па) длина свободного пробега ионов, по крайней мере, в несколько раз превышает толщину прикатодного слоя, то есть вероятность столкнуться в этом слое с другими частицами и потерять энергию, полученную при ускорении, очень мала [36]. Несмотря на это, разряды низкого давления еще не нашли широкого распространения в промышленности как для азотирования, так и для других видов

химико-термической обработки. Причина заключается в сложности масштабирования, то есть необходимости генерировать пространственно - однородную плазму в значительных вакуумных объемах ($> 0,1 \text{ м}^3$) при относительно высоких значениях концентрации плазмы ($> 10^{11} \text{ см}^{-3}$). Разница величиной несколько десятков процентов в плотностях ионного тока, извлекаемого из плазмы на разные поверхности одной детали, может привести к значительной неоднородности толщины азотированного слоя на них. Одним из наиболее перспективных с точки зрения генерации однородной плазмы в больших вакуумных объемах является тлеющий разряд низкого давления с полым катодом, в котором осуществляется электростатическое удержание электронов, ускоренных в прикатодном падении потенциала. Генерация этих электронов происходит в результате вторичной ионно-электронной эмиссии на стенках полого катода, эмиссии из дополнительного источника электронов, фотопроцессов.

1.1 Генерация плазмы в тлеющих разрядах с полым катодом

При азотировании в плазме аномального тлеющего разряда из-за относительно высокого рабочего давления отчистка поверхности от динамического оксидного слоя недостаточна, поскольку энергия извлекаемых из плазмы и бомбардирующих поверхность ионов относительно низкая (до нескольких десятков эВ). Отчистку осуществляют поступающие на поверхность положительные ионы из плазмы, и чем выше поток частиц и их энергия, тем интенсивнее процессы травления и очистки от оксидов. Путем снижения рабочего давления можно повысить энергию ионов и, соответственно, улучшить отчистку поверхности при условии, что плотность ионного тока также имеет достаточную ($\geq 1 \text{ мА/см}^2$) для обеспечения приемлемой скорости азотирования величину. Однако, снижение рабочего давления в аномальном тлеющем разряде приводит к значительному увеличению напряжения горения разряда. Так для системы плоскопараллельных медных электродов с диаметром 39 мм и расстоянием между ними 16 мм плотность ионного тока в аномальном тлеющем разряде составила

менее 1 мА/см^2 при напряжении горения разряда 1 кВ и при давлении азота 17 Па [37]. В этом случае энергия ионов чрезвычайно высока и реализуется режим распыления поверхности вместо режима насыщения поверхности азотом. То есть для классической схемы плоскопараллельных электродов в аномальном тлеющем разряде весьма сложно сформировать при низком ($\approx 1 \text{ Па}$) давлении одновременно условия для эффективной очистки и азотирования поверхности материала.

Значительно, на один – два порядка, повысить плотность ионного тока можно использованием, например, баллистической фокусировки ионов [38], но это малоэффективно для обработки больших площадей. Достигнуть такого повышения плотности ионного тока в тлеющем разряде при сохранении тех же значений напряжения горения позволяет эффект полого катода [27, 39]. При создании определенных условий ускоренные в прикатодном слое тлеющего разряда электроны удерживаются длительное время внутри полости, многократно отражаясь от ее стенок и не уходя на анод или электроды под плавающим потенциалом до почти полной отдачи их энергии в процессах ионизации и возбуждения. Для тлеющего разряда одним из таких условий является $\lambda_e \ll d_k$, где λ_e – длина свободного пробега электронов, определяемая из выражения:

$$\lambda_e = \frac{1}{n\sigma}, \quad (1.6)$$

где n – концентрация частиц, σ – эффективное сечение столкновения с молекулами газа, а d_k – ширина прикатодного падения потенциала, получаемая из совместного решения уравнений Бома и Чайлда–Ленгмюра и равная:

$$d_k = \frac{2}{3} \left(\frac{\varepsilon_0}{0,4} \right)^{\frac{1}{2}} \cdot \left(\frac{2q_i}{e^2 k T_e} \right)^{\frac{1}{4}} \cdot \frac{U_k^{\frac{3}{4}}}{n_i^{\frac{1}{2}}}, \quad (1.7)$$

где U_k – катодное падение потенциала, q_i – заряд иона, n_i – плотность ионов в плазме, T_e – температура электронов.

При реализации условий, при которых происходит осцилляция электронов в полум катоде, длина траектории электрона до его ухода на анод значительно (в некоторых случаях в десятки раз) превышает длину траектории в плоскопараллельной геометрии тлеющего разряда при низком давлении. Именно

это делает возможным выполнение условия зажигания и самоподдержания разряда при низком давлении. В этом случае величина тока тлеющего разряда с полым катодом значительно выше, а напряжение горения ниже, чем для случая плоскопараллельной электродной системы тлеющего разряда (рис. 1.1).

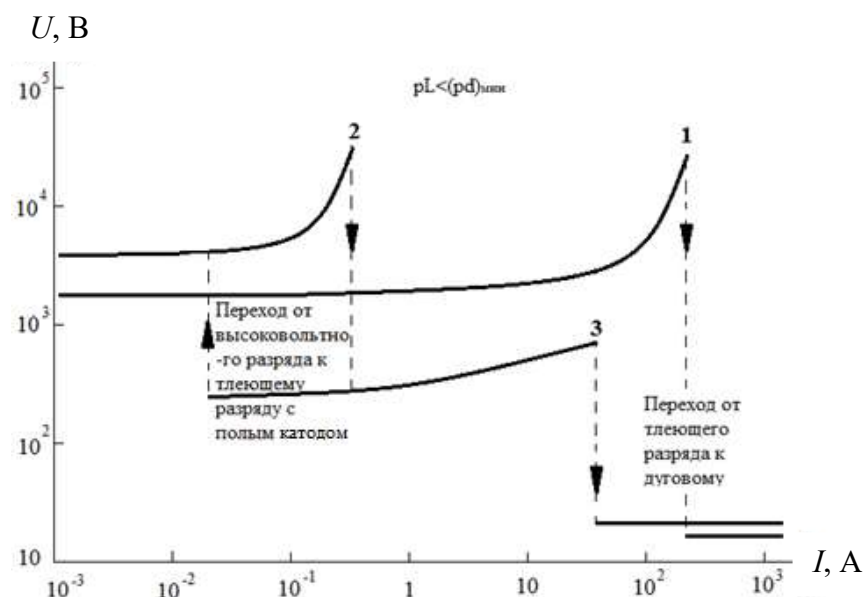


Рисунок 1.1. Вольт-амперные характеристики газоразрядных промежутков. Случай $pL < (pd)_{\min}$ (L – расстояние между анодом и полым цилиндрическим катодом, d – расстояние между анодом и катодом для плоскопараллельных электродов). 1 – плоскопараллельный разрядный промежуток, кривая 2 – тлеющий разряд с полым катодом, 3 – высоковольтный разряд с полым катодом [27]

Необходимо заметить, что даже при относительно высоких рабочих давлениях аномального тлеющего разряда (~ 100 Па) эффект полого катода, позволяющий увеличить концентрацию плазмы внутри этого полого катода и, соответственно, увеличить плотность ионного тока из плазмы, используется для интенсификации процесса отчистки поверхности от оксидных пленок. В работах [8, 40] для увеличения концентрации плазмы вблизи поверхности изделия использовался эффект полого катода (ПК), соответствующий исторически первоначальному определению, когда полый катод представляет собой полость, размеры которой соизмеримы с размерами катодных частей разряда. Для

реализации эффекта ПК используется электродная система, представленная на рис. 1.2 [40] и используемая для азотирования образцов под потенциалом

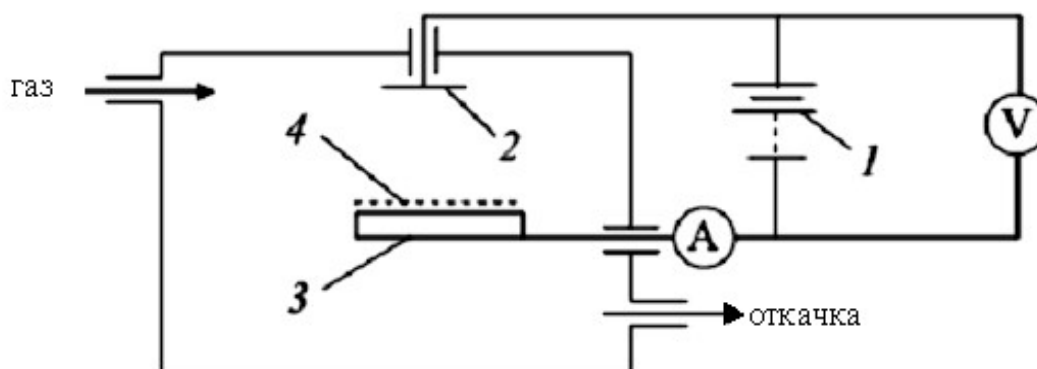


Рисунок 1.2. Принципиальная схема реализации метода азотирования с использованием эффекта полого катода [40]: 1 – источник питания разряда; 2 – анод; 3 – обрабатываемые образцы (катод); 4 – противокатод (сетка)

катода разряда. При использовании данного метода азотирования на расстоянии $h \approx (5-7)$ мм от обрабатываемой поверхности располагается экран в виде металлической сетки. Поверхность детали и электрически соединенная с ним сетка образуют катодную полость, внутри которой при определенных условиях реализуется эффект полого катода (рис. 1.3). Внутри полого катода вблизи

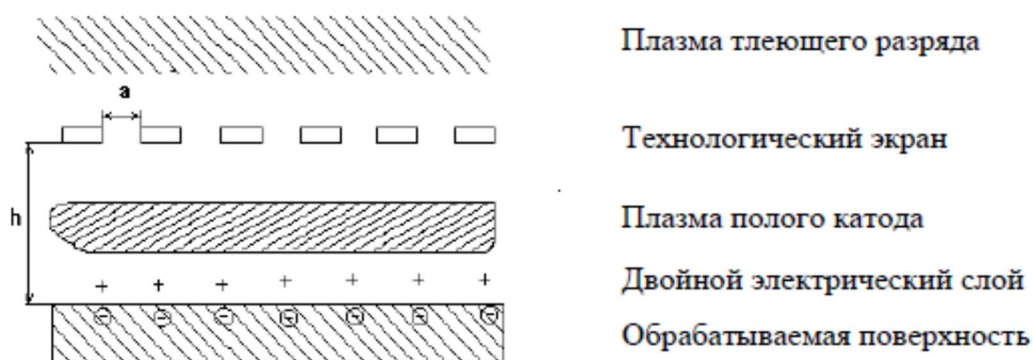


Рисунок 1.3. Схема образования разряда с полым катодом: h – расстояние между поверхностью и сеткой, a – характерный размер ячейки сетки [41]

металлического экрана формируется прикатодный слой, тормозящий и отражающий большую часть осциллирующих в полости электронов и не

позволяющий покидать им катодную полость, а вблизи обрабатываемой поверхности в таком же слое вблизи обрабатываемой поверхности (двойной электрический слой) происходит ускорение извлеченных из плазмы ионов в направлении подложки. Если рабочие параметры подобраны правильно (давление, концентрация плазмы, рабочее напряжение), при которых внутри полого катода присутствуют прикатодный слой примыкающий к отрицательно смещенным экрану и подложке и область плазмы между ними, то в этом случае реализуются условия эффективной ионизации газа, позволяющие достигать плотности ионного тока на деталь (10 – 20) мА/см² [35].

При размере ячейки сетки $a < a_{кр}$, имеющем величину ~ 1 мм, прикатодные области перекрывают расстояние между ячейками и отражают быстрые осциллирующие электроны, появляющиеся в основном в результате γ - процессов на внутренней поверхности катодной полости, что увеличивает концентрацию заряженных частиц вблизи обрабатываемой поверхности и приводит к росту плотности ионного тока и, соответственно, к более интенсивному, в несколько раз, травлению поверхности, в том числе оксидных слоев.

Вольт-амперные характеристики тлеющего разряда с ПК при различных расстояниях между обрабатываемой поверхностью и технологическим экраном (сеткой) приведены на рисунке 1.4.

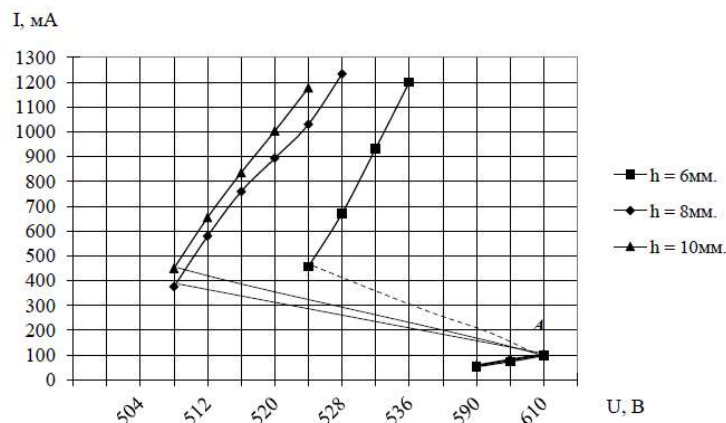


Рисунок 1.4. Вольт-амперные характеристики тлеющего разряда с ПК при различных расстояниях между обрабатываемой поверхностью и технологическим экраном (сеткой) ($p = 60$ Па) [1]

Согласно полученным характеристикам в точке А наблюдается однозначный переход к режиму горения с полым катодом с повышенным значением тока разряда при более низком напряжении горения разряда.

Условия возникновения эффекта полого катода, характеристики такого разряда и параметры формируемой в нем плазмы подробно изложены в [35]. В результате исследования рабочих диапазонов по давлению и напряжению горения этого разряда показали, что существует область, в которой реализуется режим горения разряда с ПК (рис. 1.5). Область существования разряда с ПК расширяется при увеличении напряжения горения разряда и, в основном, в сторону более высоких рабочих давлений.

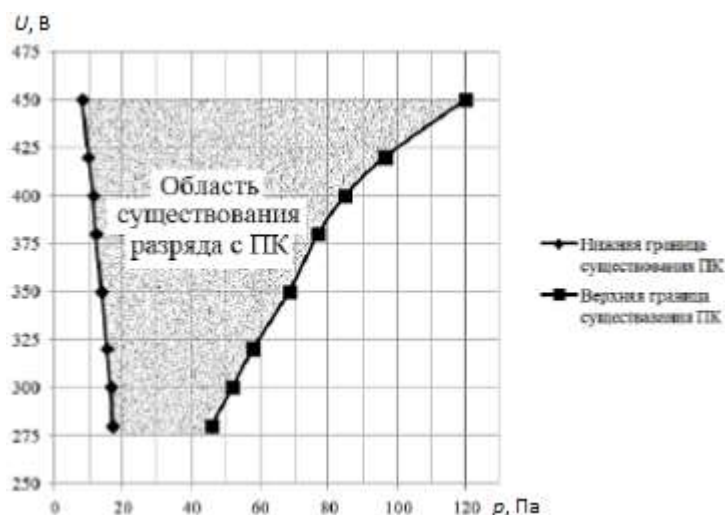


Рисунок 1.5. Диаграмма области существования тлеющего разряда с ПК [41]

Наличие такой области существования разряда с ПК сильно ограничивает выбор рабочего режима обработки изделий. Так в [35] указано, что «для поддержания рабочей температуры детали $550\text{ }^{\circ}\text{C}$ в процессе ионного азотирования с ПК давление в рабочей камере было выбрано 60 Па. При давлении ниже 60 Па энергия ионов рабочего газа недостаточна для нагрева обрабатываемой детали до рабочей температуры, при давлении выше 60 Па существует опасность перегрева деталей и появления на их поверхности оплавленных микрократеров». То есть для осуществления обработки изделия при определенной температуре имеется узкий

диапазон параметров по давлению и напряжению горения разряда, что не всегда удобно и эффективно реализовывается.

В результате исследований метода азотирования в тлеющем разряде с эффектом ПК, авторами [40] установлено, что рабочее давление при обработке деталей составляет (50 – 400) Па. При этом плотность тока на катод может достигать 7 мА/см² при концентрации плазмы до $\sim 10^{17}$ м⁻³ [41]. Такие повышенные значения плотности ионного тока и позволяют интенсифицировать процесс азотирования поверхности изделий.

Имеются работы [42, 43], в которых в самостоятельном режиме горения разряда в полой катодной трубке значения плотности тока составили величину ≈ 100 А/см², однако длительность импульса составляла несколько микросекунд, а размер разрядной камеры составлял лишь нескольких кубических сантиметров и в связи с этим вопрос об экспериментальном измерении параметров плазмы, их распределении, а, соответственно, о практическом использовании для модификации поверхности изделий не ставился.

Использование в тлеющем разряде эффекта полого катода для процессов азотирования существенно сокращает время получения азотированного слоя по сравнению с классической электродной схемой аномального тлеющего разряда и позволяет решить проблему перепыления материала катода на подложку, однако проблема очистки поверхности от окислов в данной системе остается не решенной без добавления в рабочую смесь водородосодержащих газов, которые после диссоциации образуют водород, связывающий свободный кислород и препятствующий таким образом образованию окислов. Следует также отметить, что неудобным в технологическом плане и дорогостоящим является необходимость изготовления сетчатых экранов сложной формы для обработки различных типов деталей. Поэтому актуальным остается переход в область давлений (0,1 – 1) Па, длина свободного пробега ионов λ_i в которой сопоставима, либо превышает размеры приэлектродного слоя пространственного заряда d_k ($\lambda_i \ll d_k$), в котором ионы набирают энергию, достаточную для эффективной очистки поверхности материалов и изделий путем бомбардировки поверхности

катода. С учетом того, что длина свободного пробега электронов, ускоренных в прикатодном падении потенциала, также значительно возрастает при снижении рабочего давления, создаются условия для электростатического удержания электронов в полой катоде относительно большого объема ($\approx 1 \text{ м}^3$) при высокой эффективности генерации плазмы в нем [44]. Более того, горение тлеющего разряда в самостоятельном режиме в этой области давлений становится возможным благодаря соблюдению условий, при которых возникает эффект полого катода.

Эффект полого катода в тлеющем разряде для каждого сорта газа реализуется в определенном диапазоне изменения произведения $a \cdot p$, где a – ширина катодной полости и p – давление [27]. То есть область рабочих давлений тлеющего разряда, в которой реализуется эффект полого катода, определяется шириной катодной полости a и длиной свободного пробега электронов, ускоренных в прикатодном слое (быстрые электроны). Верхняя граница области эффекта соответствует условиям, при которых a примерно на порядок превышает длину свободного пробега λ_e первичных электронов. Величина a оценивается из выражения [23]:

$$a = 4 V/S_c, \quad (1.8)$$

где V – объем полого катода, S_c – площадь внутренней поверхности катодной полости.

В работах Метеля А.С. и коллег [23, 39] приведены результаты исследования влияния различных факторов на нижнее граничное рабочее давление p_0 , при котором устойчиво наблюдается эффект полого катода в катодной полости, представляющей собой два плоскопараллельных диска. Результатом работы [39] является вывод о том, что потери быстрых электронов через выходную апертуру катодной полости приводят к увеличению нижнего граничного давления области эффекта полого катода из-за снижения длины траектории первичного электрона L до ухода из полого катода. Математически оценить длину траектории первичного электрона L в полой катоде можно из выражения [23]:

$$L = 4 V/S_a, \quad (1.9)$$

Более детальное исследование стационарного тлеющего разряда в системе, представленной на рисунке 1.6 при давлениях ($10^{-2} - 10$) Па показало, что величина нижнего граничного давления p_0 прямо пропорциональна отношению $\eta = S_a/S_c$, где S_a – площадь сечения выходной апертуры катодной полости или площадь анода, а S_c – площадь внутренней поверхности катодной полости. В такой системе тлеющий разряд устойчив при давлении газа в катодной полости порядка 10^{-2} Па. И наибольшая длина траектории L достигается при

$$\eta = S_a/S_c = (2m_e/M_i)^{1/2}. \quad (1.10)$$

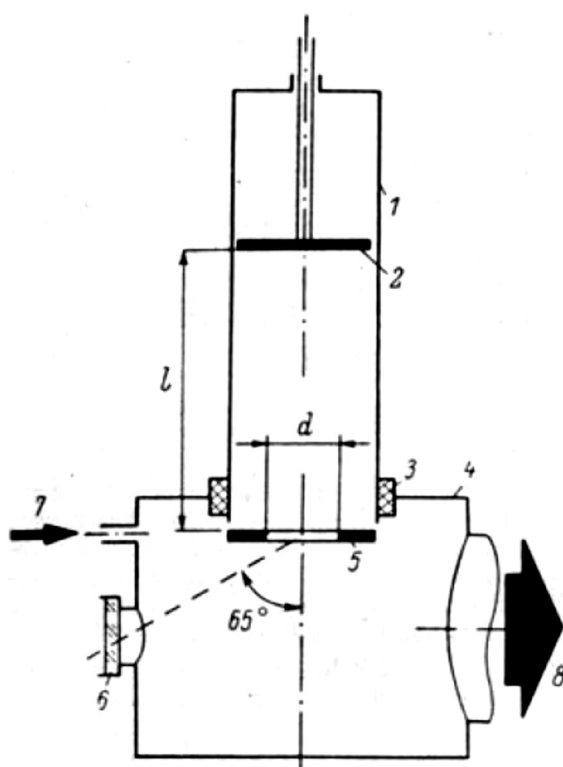


Рисунок 1.6. Конструктивная схема разрядного устройства. 1 – полый катод, 2 – подвижный фланец, 3 – изолятор, 4 – вакуумная камера, 5 – катодная диафрагма, 6 – окно, 7 – подача газа, 8 – откачка [23]

В работе также показано, что при $\eta < \sqrt{m_e/M_i}$, где m_e – масса электрона и M_i – масса иона, образуется двойной электростатический слой в выходной апертуре катодной полости или, если анод находится внутри полого катода, появляется анодное падение потенциала, ускоряющее электроны на анод, для соблюдения условия баланса токов на анод и катод тлеющего разряда. В результате ускорения

электронов на анод, происходит дополнительный нагрев анода и нагрев плазмы вблизи анода, что может быть критично в ряде систем [24].

Еще более снизить рабочее давление тлеющего разряда с полым катодом, вплоть до $5 \cdot 10^{-3}$ Па, позволяет внешняя инжекция в него небольшой доли электронов по отношению к общему току на полый катод [29, 45].

Одна из таких систем представлена на рисунке 1.7. Разрядная система состоит из двух основных узлов: разрядного промежутка основного разряда и плазменного эмиттера электронов. Основной разряд зажигался между цилиндрическим полым катодом 1 (длиной 40 см, диаметром 22 см) и размещенным внутри анодом 2, представляющим собой металлический стержень диаметром 8 мм. Инжекция электронов в катодную полость основного разряда осуществлялась путем их отбора из плазмы вспомогательного тлеющего разряда,

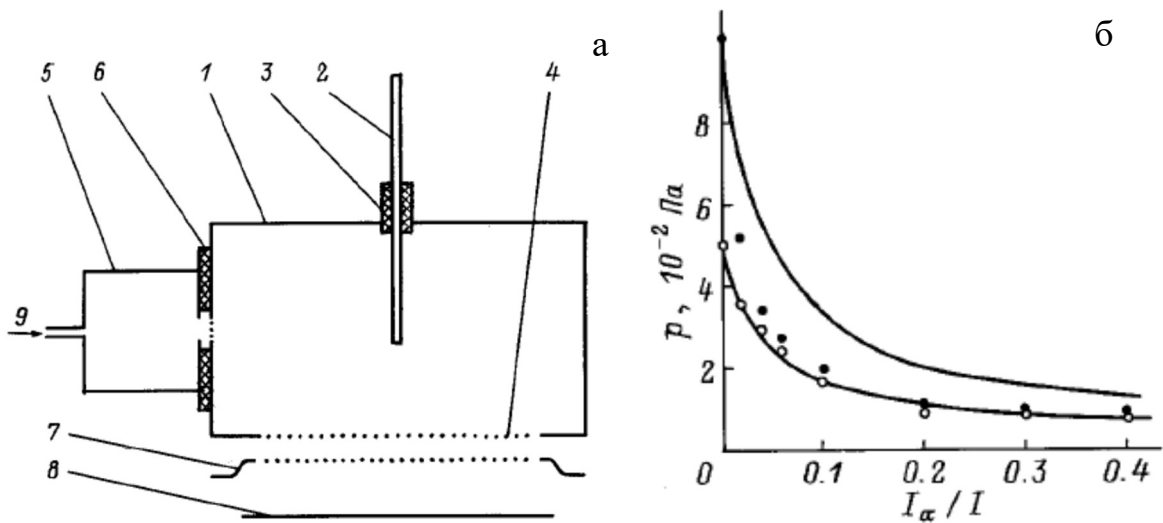


Рисунок 1.7. а – Схема разрядной системы: 1 – полый катод основного разряда; 2 – анод основного разряда; 3, 6 – керамические изоляторы; 4 – эмиссионное окно; 5 – полый катод вспомогательного разряда; 7 – ускоряющий электрод; 8 – коллектор; 9 – подача газа; б – зависимости рабочего давления от коэффициента несамостоятельности разряда: $U_d = 420$ В; I , А: ● – 0,5; ○ – 0,25; кривые – теория для $\gamma = 0,05$ [29]

зажигаемого между полым катодом 5 и электродом 1, который являлся анодом вспомогательного разряда. Эмиссия электронов из вспомогательного разряда и прохождение электронного потока в катодную полость основного разряда с

минимальными потерями (0,8 – 0,9 от тока вспомогательного разряда) осуществлялось через центральное отверстие в торце полого катода 5 диаметром 55 мм, которое было расположено соосно с отверстием диаметром 7 мм в электроде 1. При этом эмитированные плазмой вспомогательного разряда электроны ускорялись в катодном падении основного разряда и приобретали, в условиях низкого $\approx (10^{-2} - 10^{-1})$ Па давления, энергию равную энергии электронов, эмитированных со стенок полого катода основного разряда в результате γ – процессов. Для ослабления провисания потенциала в катодную полость вспомогательного разряда отверстие в торцевом электроде закрывалось вольфрамовой сеткой с размером ячейки 0,2 мм под потенциалом катода 5. Это снижало геометрическую прозрачность сетки и, следовательно, потери электронов, эмитированных из вспомогательного разряда, на сетку. Зависимости рабочего давления от коэффициента несамостоятельности разряда (рис. 1.7 б) показывают, что увеличение тока вспомогательного разряда, а, соответственно, и тока инжектированных в основной тлеющий разряд электронов, позволяет значительно снизить рабочее давление.

В такой двухступенчатой газоразрядной системе ток на катод будет равен:

$$I = I_c = I_{ic} + \gamma I_{ic} + I_e, \quad (1.11)$$

где γ – коэффициент вторичной ионно-электронной эмиссии,

I_e – ток эмитированных в тлеющий разряд электронов,

I_{ic} – ток ионов на полый катод.

Помимо процесса вторичной ионно-электронной эмиссии на стенках полого катода и дополнительной инжекции в разрядный промежуток может существовать еще ряд каналов, определяющих поступление быстрых электронов в основной разрядный объем. При таком подходе разряд в основном объеме можно представлять, как самостоятельный тлеющий, а ряд дополнительных факторов, например, ультрафиолетовое излучение, обуславливающих поступление быстрых электронов, учитывать формально путем корректировки значения коэффициента вторичной ионно-электронной эмиссии материала катода, вводя его эффективное

значение [46]. В работе [43] также рассматривается целесообразность использования вместо классического коэффициента γ обобщенного коэффициента Γ , учитывающего всю совокупность факторов, влияющих на появление этих электронов в разрядном промежутке. В случае поддержания разряда электронами, рождаемыми в результате вторичной ионно-электронной эмиссии и инжектируемыми в полый катод из вспомогательного разряда через сеточный эмиссионный электрод, обобщенный коэффициент Γ можно записать:

$$\Gamma = \gamma + \frac{i_a \cdot b}{i_i} = \gamma \left(1 + \frac{i_a \cdot b}{\gamma i_i} \right), \quad (1.12)$$

где i_a и i_i – ток вспомогательного разряда и ионный ток на полый катод основного разряда соответственно, а b – геометрическая прозрачность сеточного электрода.

Как отмечено авторами [29], значительно снизить рабочее давление позволяет то, что первоначальное условие самоподдержания разряда без инжекции электронов ($n\sigma_i L = 1/\gamma$, где n – концентрация газа в катодной полости, σ_i – сечение ионизации газа) при инжекции электронов приобретает вид [29]:

$$n\sigma_i L = 1/(\gamma + I_e/I_{ic}). \quad (1.13)$$

Поскольку инжектируемые электроны приобретают в катодном падении потенциала тлеющего разряда такую же дополнительную энергию, как и γ -электроны, то инжекция дополнительной доли электронов эквивалентна увеличению коэффициента γ . Если считать, что $I_{ic} = I/(1 + \gamma) \approx I$, где I – ток тлеющего разряда, вследствие того что $\gamma \ll 1$, то зависимость давления, при котором существует разряд может быть оценена из выражения [29]:

$$p = \frac{kT}{\sigma_i L} (\gamma + I_e/I)^{-1}, \quad (1.14)$$

где k – постоянная Больцмана, T – температура газа в полном катоде.

В уравнении (1.11) второй член с правой стороны γI_{ic} – ток электронов с поверхности полого катода, образованных в результате процессов ионно-электронной эмиссии. Его величина, при учете, что γ составляет при энергиях ионов до 1 кэВ около 0,1, значительно, почти на порядок, меньше I_{ic} . При этом ток эмитированных в тлеющий разряд электронов I_e может быть в несколько раз выше,

чем ток γ -электронов и сравним с I_{ic} . Эти электроны ускоряются в прикатодном падении потенциала и, при выполнении условия ($\lambda_e \ll d_k$) должны до термализации или ухода на анод совершить N ионизаций, при этом $N = U/W_i$, где W_i – потенциал ионизации молекул рабочего газа, а U – напряжение горения разряда.

При отсутствии внешней инжекции электронов в выражении (1.11) будет отсутствовать крайний правый член, и ток разряда, а значит и плотность ионного тока на катод, будет определяться напряжением горения разряда, при росте которого будет увеличиваться количество ионизаций, совершаемых ускоренными в прикатодном падении потенциала электронами, и возрастет коэффициент вторичной ионно-электронной эмиссии γ . Вольт-амперная характеристика для такого самостоятельного тлеющего разряда с полым катодом объемом $\approx 0,2 \text{ м}^3$ при рабочем давлении $0,64 \text{ Па}$ представлена на рисунке 1.8 [30].

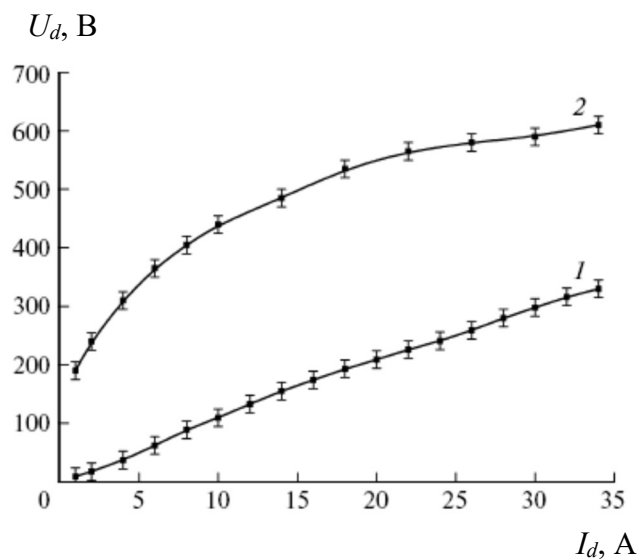


Рисунок 1.8. Вольт-амперные характеристики: 1 – несамостоятельного тлеющего разряда при токе вспомогательного дугового разряда 30 А , 2 – самостоятельного тлеющего разряда.

Давление азота $p = 0,64 \text{ Па}$ [30]

Недостатком самостоятельного режима горения является нелинейная зависимость тока разряда от напряжения горения разряда. То есть такой технологический параметр, как плотность ионного тока на катод, является величиной зависимой от напряжения горения разряда, что не всегда удобно в практических приложениях. Если использовать подход, использованный Метелем

в [23] для определения условия, при котором возникает двойной слой в области между плазмой, генерируемой в полном катоде, и плазмой в анодной полости для случая инъекции электронов в тлеющий разряд с полым катодом, то, пренебрегая величиной тока γ - электронов, можно получить выражение, приведенное в работе [47] для соотношения площадей анода и полого катода для системы генерации несамостоятельного тлеющего разряда:

$$S_a/S_c < (2m_e/M_i)^{1/2} \cdot (1 + 1/N), \quad (1.15)$$

где $N = I_{ic}/I_e$ – среднее количество ионов, генерируемых в плазме, на один электрон, эмитированный из плазмы вспомогательного разряда. Выражение получено из баланса токов электронов и ионов, втекающих и вытекающих из плазмы, исходя из условия пространственно однородной плазмы при отсутствии прианодного слоя. То есть при инъекции электронов, оптимальная площадь катода S_a должна быть увеличена для избежания нагрева анода ускоренными из плазмы электронами. Однако, в ряде систем наличие ускоряющего электроны и ионы анодного падения потенциала играет положительную роль. В плазменных источниках заряженных частиц, где эмиссия заряженных частиц производится из катодной полости, при выполнении условия $S_a/S_c < \sqrt{m_e/M_i}$, в выходной апертуре катодной полости возникает двойной электрический слой. Например, в выходной апертуре катодной полости отражательного разряда с коробчатой катодной полостью источника заряженных частиц это положительное анодное падение имеет величину более 10 В [48]. В такой системе двойной электрический слой способствует получению наибольшего ионного тока на оси источника при сравнительно низких напряжениях горения (≈ 500 В) и малых величинах стартовых токов зажигания разряда в полости (≈ 30 мА), при этом не наблюдается боковых максимумов в радиальном распределении плотности ионного тока на отражательный катод.

Поскольку для традиционно используемых материалов катодов в диапазоне напряжений сотни вольт – единицы киловольт γ очень мало, то инъекция дополнительного тока электронов значительно меняет характер вольт-амперной

характеристики тлеющего разряда с полым катодом. Она становится практически линейной в области напряжения горения до 300 В по сравнению с самостоятельным режимом горения, а разряд зажигается при прикладываемых напряжениях величиной от нескольких десятков вольт, что видно из характеристик на Рисунке 1.9 [30].

Инжекция в плазму тлеющего разряда с полым катодом тока электронов I_e , в том числе сравнимого по величине с I_{ic} , позволяет независимо регулировать напряжение горения разряда, определяющее энергию ионов, падающих на катод, и ток разряда (плотность ионного тока на катод).

Именно возможность значительного (примерно на порядок) снижения напряжения горения в режиме горения разряда с дополнительной инъекцией электронов при возможности контроля тока разряда делает его перспективным для использования в приложениях, где высокие требования по содержанию загрязняющих примесей в плазме, возникающих в основном при травлении отрицательно смещенных образцов и изделий или электродов под плавающим потенциалом. Следуя критерию самостоятельности разряда, согласно которому разряд является несамостоятельным, если при данном прикладываемом напряжении, параметрах электродной системы и давлении при устранении ионизирующего фактора результирующий ток исчезает [49], исследуемый тип разряда относится к несамостоятельному. Тлеющий разряд в полем катодом с идентичными размерами без инъекции электронов (самостоятельный режим горения) погасает при напряжении менее 200 В при напуске азота, а в аргоне при напряжении < 150 В [50].

1.2 Влияние инъекции электронов на однородность плазмы в тлеющем разряде с полым катодом

При всех преимуществах инъекции электронов из плазмы вспомогательного разряда существенным является вопрос о ее влиянии на однородность распределения плазмы, генерируемой в основном тлеющем разряде. В [29] было

экспериментально получено распределение плотности тока ионного пучка (рис. 1.9), отбираемого из плазмы тлеющего разряда по длине эмиссионного окна, косвенно свидетельствующее о близком характере распределения концентрации плазмы в полой катодной тлеющей разрядке. Распределение, полученное при токе

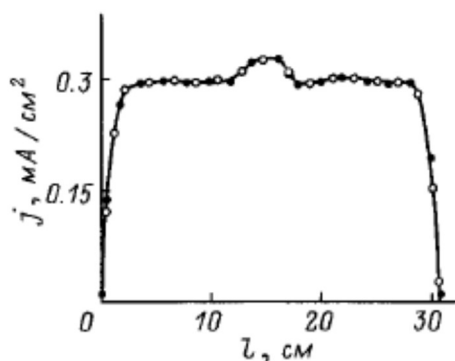


Рис. 1.9. Распределения плотности тока ионного пучка по длине эмиссионного окна. Инжекция электронов из одной (●) и двух (○) ячеек вспомогательного разряда; $p = 2,2 \cdot 10^{-2}$ Па; $I = 1$ А; ток (сумма токов) вспомогательного разряда 0,2 А [29]

разряда $I = 1$ А и токе инжектируемых электронов около 0,2 А, имеет малую неоднородность на уровне до 10%, обусловленную повышенной плотностью ионного тока лишь в центре эмиссионного окна. Однако повышение эмиссионного тока на порядок и более создает большую неоднородность.

В работе [51] при токе дугового контрагированного разряда величиной 8 А и 20 А, из плазмы которого происходила эмиссия тока электронов в тлеющий разряд, в отсутствие рассеивающего электрода (РЭ) неоднородность распределения концентрации плазмы составила $\pm 22\%$ и $\pm 26\%$ соответственно. На рисунке 1.10 представлены азимутальные распределения плотности ионного тока в несамостоятельном режиме горения тлеющего разряда при токах инжекции электронов до нескольких ампер из работы [50]. Неоднородность распределений составляет от $\pm 15\%$ до $\pm 30\%$ в зависимости от условий эксперимента. Неоднородность азимутальных распределений снижается при снижении рабочего давления и увеличении напряжения горения разряда, а радиальные распределения практически не изменяются при варьировании этих параметров. В этих двух

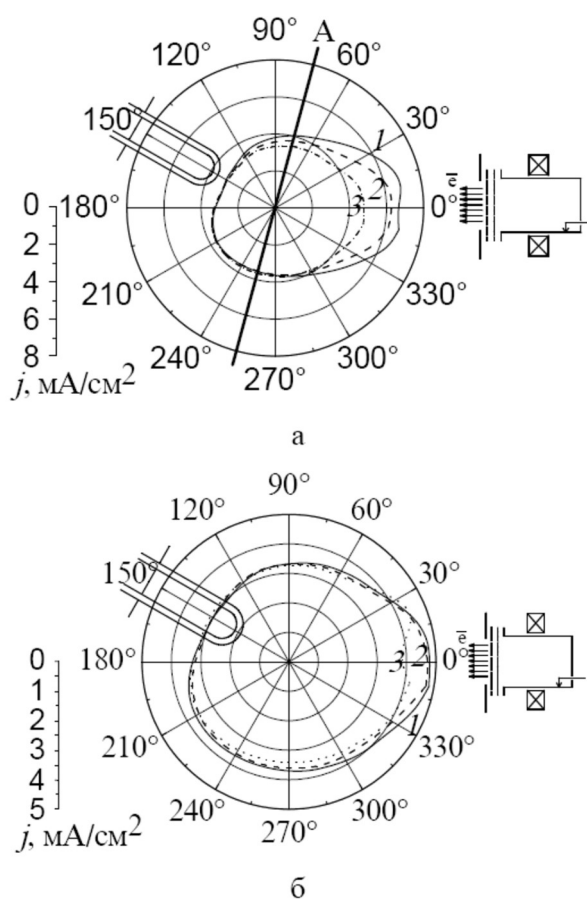


Рис. 1.10. Азимутальное распределение плотности тока j при $I_{мл} = 30$ А, $S_a = 315$ см², рабочий газ – N₂: а – $p = 0,65$ Па (1 – $U_{мл} = 190$ В, 2 – $U_{мл} = 250$ В, 3 – $U_{мл} = 370$ В); б – $U_{мл} = 370$ В (1 – $p = 1$ Па, 2 – $p = 0,65$ Па, 3 – $p = 0,3$ Па) [50]

работах максимум радиального (пространственного) распределения концентрации плазмы и максимум азимутального распределения плотности ионного тока расположены напротив и вблизи выходной апертуры источника электронов соответственно, что обусловлено повышенной вероятностью ионизации газа в этих областях эмитированными электронами, имеющими нормальное к эмитирующей поверхности направление движения. Эта особенность может быть критичной для однородности обработки поверхности габаритных изделий или при формировании ионных пучков. Частично решить эту проблему можно путем хаотизации траекторий электронов, инжектируемых в полый катод тлеющего разряда, при использовании сетчатых распределяющих электродов различных конфигураций. В работе [52] путем формовки сетки удавалось получить практически любую форму эмиссионного электрода. На рисунке 1.11 представлены результаты измерений

плотности тока по сечению пучка при различных конфигурациях эмиттерных сеток и кривые распределения, полученные с помощью электролитической ванны.

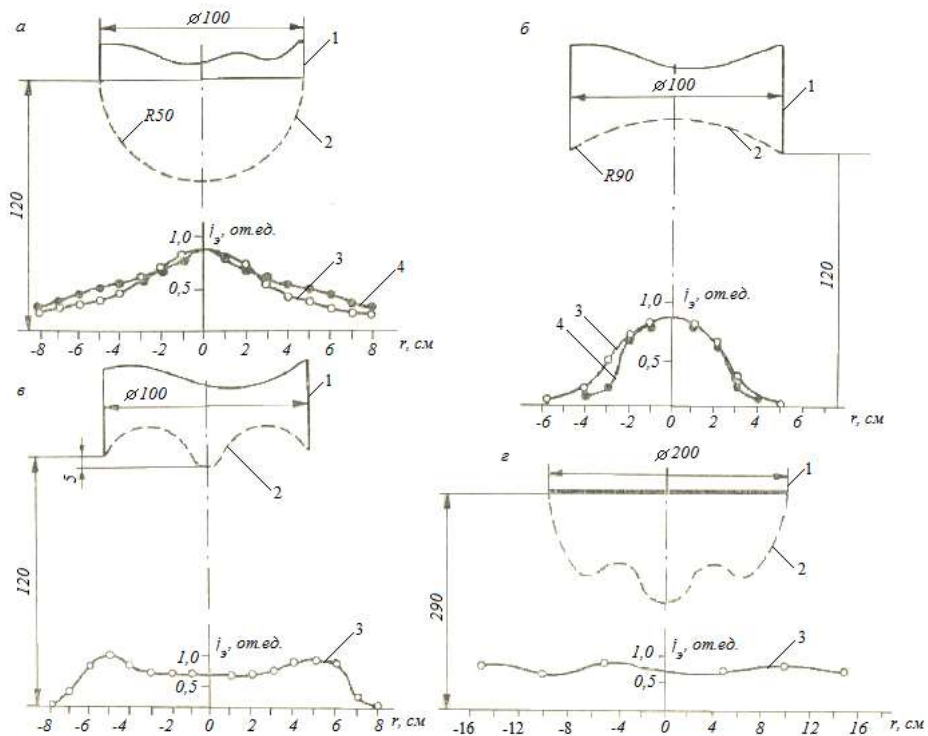


Рисунок 1.11. Распределения плотности тока по поперечному сечению пучка, измеренные при различных конфигурациях эмиттерных сеток. 1 – главный анод; 2 – эмиттерная сетка; 3 – экспериментально измеренное; 4 – расчетное распределение плотности тока [52]

В электролитической ванне моделировалась форма электрического поля в пространстве между эмиттерной сеткой и экстрактором, а затем в предположении равномерной электронной эмиссии по всей поверхности сетки строились электронные траектории и соответствующие им распределения плотности тока. В работе делается вывод о том, что подбором подходящей формы эмиттерной сетки можно обеспечить требуемое распределение плотности тока в поперечном сечении пучка на аноде. Из рисунка 1.11 видно, что наиболее равномерные распределения плотности эмиссионного тока получаются при наличии в центре выступа, который позволяет перенаправить часть электронов из центральной части сеточного анода на периферийные участки и увеличить на них плотность электронного тока. В работе [51] применение сеточных РЭ плоской (с геометрической прозрачностью \approx

80%) и клиновидной форм значительно снизило неоднородность распределения концентрации плазмы, при этом несколько уменьшив и величину концентрации плазмы из-за уменьшения количества инжектируемых электронов. В результате установки плоского сетчатого РЭ неоднородность распределения концентрации плазмы снизилась с $\pm 26\%$ при отсутствии рассеивающего электрода (РЭ) до $\pm 20\%$, в основном, благодаря их более эффективному рассеянию в объеме. Сетчатые РЭ, являющиеся анодом вспомогательного разряда и находящиеся одновременно под потенциалом полого катода, испытывают значительную токовую и соответственно тепловую нагрузку, поэтому должны иметь как можно большую геометрическую прозрачность. Нужно учитывать, что высокие значения эмиссионного тока будут вызывать постепенную деформацию сетки и последующий выход из строя. В работе [53] использовался режим высокоэффективной эмиссии электронов с открытой плазменной границы сетчатого плазменного катода, который являлся первой из двух ступеней газоразрядной системы источника ионов. Плазменный эмиттер был сконструирован на основе тлеющего разряда с полым катодом, а токи разряда достигали величины до 1 А.

С точки зрения достижения определенных диапазонов рабочих параметров тлеющего разряда (давление, ток и др.) важным является правильный выбор типа разряда для источника электронов. Для получения токов от нескольких долей до нескольких ампер в полом катоде основного разряда в качестве вспомогательного используется также тлеющий разряд с полым катодом, как это было сделано в работах [29, 54], а затем и в [57]. Инжекция электронов в работе [29] осуществлялась через отверстие диаметром 7 мм (рис. 1.7 а), благодаря чему поддерживался перепад давлений, необходимый для стабильного зажигания и горения вспомогательного разряда при низких расходах рабочего газа.

Исследования данного типа разряда, подробно изложенные в [54], показали, что при инъекции тока электронов, равного 20 % от тока основного разряда и рабочем давлении $2,7 \cdot 10^{-2}$ Па, напряжение горения основного тлеющего разряда снижается с 600 В до 150 В (рис. 1.12). При более низких давлениях для

аналогичного понижения давления требуется больший ток вспомогательного разряда. В постоянном режиме генерации плазмы в тлеющем разряде с этим типом эмиттера электронов были получены значения тока разряда до 40 А при длительности импульсов 300 мкс, а в постоянном до 20 А [31, 55].

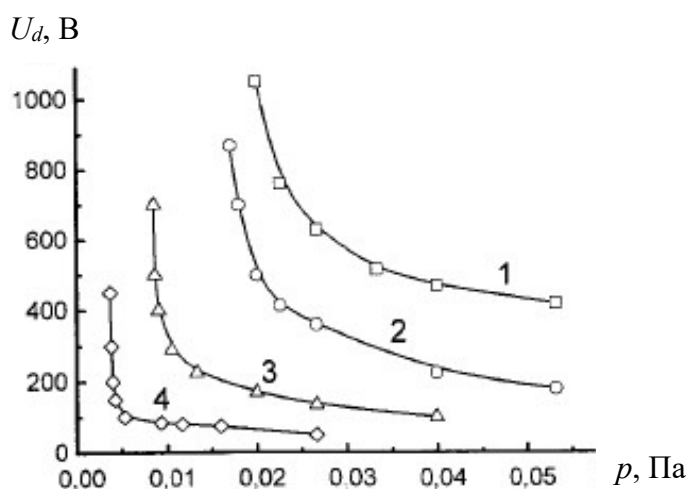


Рисунок 1.12. Зависимость напряжения горения основного разряда от рабочего давления. Ток основного разряда – 100 мА. Рабочий газ – аргон. : 1 – самостоятельный разряд; 2 – ток вспомогательного разряда 20 мА; 3 – 50 мА, 4 – 200 мА [54]

Для инжекции токов от нескольких ампер используются, как правило, дуговые формы разрядов, которые по сравнению с тлеющим разрядом имеют низкое напряжение горения величиной до нескольких десятков вольт при высоких значениях токов – до нескольких десятков ампер, а значит и мощность в дуговом разряде для получения тех же токов значительно ниже. За счет этого снижаются энергозатраты на генерацию электронного пучка, а кроме того возрастает энергетическая эффективность двухступенчатой системы генерации плазмы в целом. С этой же точки зрения малоперспективными являются тлеющие разряды в скрещенных электрическом и магнитном полях типа Пеннинга [56] и магнетронный разряд [57], в которых сложно получить в стационарном режиме токи выше нескольких десятков ампер, поскольку эти разряды характеризуются относительно высокими (до нескольких сотен вольт) напряжениями горения. В [51] для инжекции электронов использовался плазменный эмиттер электронов на

основе дугового контрагированного разряда, в котором катод имел двухслойную структуру, состоящую из материалов с различным уровнем порогового тока дуги без внешнего магнитного поля. Плазменный эмиттер электронов на основе этого разряда представлен на рисунке 1.13 и подробно описан в [58].

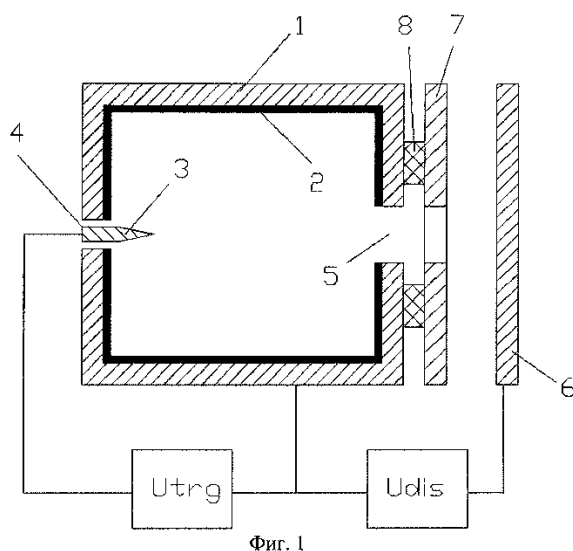


Рисунок 1.13. Схема разрядной системы: 1 – водоохлаждаемый полый катод; 2 – пленка рабочего материала; 3 – поджигающий электрод, 4 – отверстие для напуска рабочего газа; 5 – выходная апертура; 6 – анод; 7 – изолятор; 8 – экран [58]

В эмиттере дуговой разряд инициировался подачей поджигающего высоковольтного сильноточного импульса между поджигающим электродом 3 и полым катодом 1 от источника U_{trg} . При напуске рабочего газа через отверстие 4 образовавшаяся в результате пробоя разрядного промежутка в полном катоде предварительная плазма обеспечивала зажигание дугового контрагированного разряда в непрерывной форме между катодом 1 и анодом 6 с напряжением горения (20 – 60) В. Использование такого принципа позволяет существовать дуге при низких значениях тока разряда за счет перепыления материала с низким значением порогового тока дуги на стенки катода. Использование нижележащего слоя из материала с более высоким значением порогового тока предотвращало эрозию катода и значительно увеличивало ресурс работы. На рисунке 1.14 приведены электродные схемы макетов генераторов плазмы [51] с использованием этого плазменного эмиттера, в которых капельная металлическая фракция,

образующаяся в результате действия катодного пятна, фильтруется при использовании специальной формы электродов. Благодаря этому достигается низкое содержание загрязняющих примесей в создаваемой плазме.

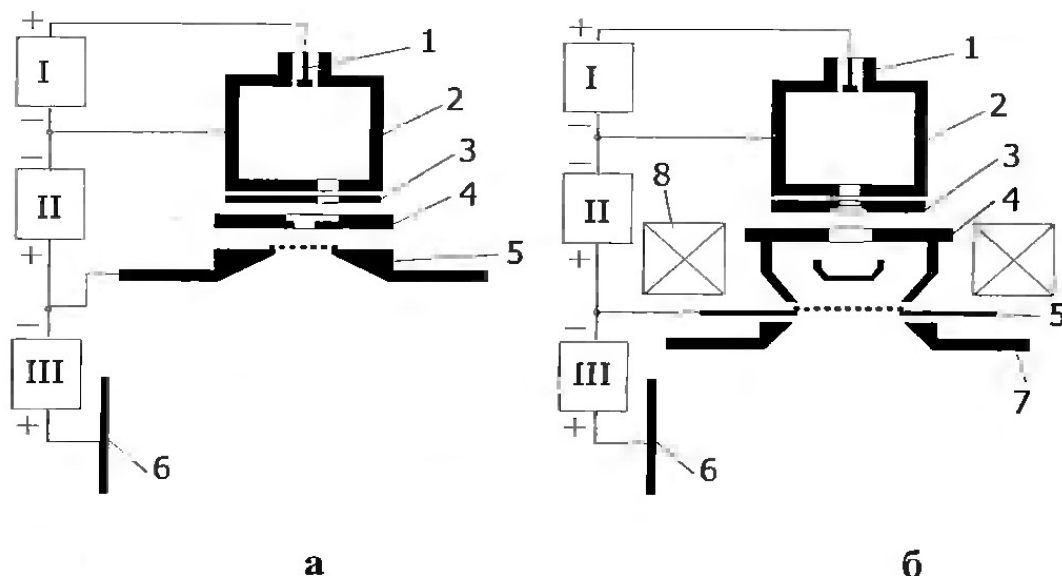


Рисунок 1.14. Электродные схемы экспериментальных макетов генераторов плазмы без фильтрующего электрода (а), с фильтрующим электродом (б): 1 – поджигающий электрод; 2 – катод эмиттерного разряда; 3 – экран катода; 4 – промежуточный фильтрующий электрод; 5 – катод тлеющего (анод дугового) разряда; 6 – анод тлеющего разряда (отдельный либо стенка вакуумной камеры); 7 – экран; 8 – катушка. Источники питания: I – иницирующей системы; II – дугового разряда; III – тлеющего разряда [51]

Контрагирование разряда позволяло повысить рабочее давление в катоде дугового разряда для его более устойчивого горения так же, как и в [29]. Поскольку катодное пятно может обеспечивать значительные токи инъекции электронов, интересными являются исследования влияния величины инжектированного тока электронов на однородность распределения концентрации плазмы по объему камеры. Эксперименты автора [51] показали, что при увеличении тока инжектированных электронов наблюдается их фокусировка вдоль оси распространения. Данный эффект значительно искажает распределение концентрации плазмы по объему. При компенсации собственного магнитного поля инжектированного электронного пучка путем пропускания встречного по

отношению к пучку электронного тока с таким же значением по проводнику, расположенному вдоль оси распространения пучка, неоднородность распределения концентрации плазмы значительно, почти на порядок, снижалась и составляла около $\pm 10\%$. Оценка влияния таких параметров, как ток электронов в пучке, энергия электронов, рабочее давление, радиус инжектируемого электронного пучка, проводилась с использованием соотношения:

$$R = \frac{\pi r}{c\mu I} (8meU)^{1/2}, \quad (1.14)$$

где R – Ларморовский радиус электронов пучка, I – ток электронов в пучке, r – радиус пучка, m – масса электрона, eU – энергия электронов, μ – магнитная проницаемость, c – скорость света.

В результате исследований был сделан вывод, что для снижения влияния собственного магнитного поля пучка на распределение концентрации плазмы необходимо, помимо использования дополнительных рассеивающих электродов, увеличивать начальный диаметр пучка и энергию электронов. Также для снижения влияния эффекта собственного магнитного поля пучка можно использовать щелевую форму эмиссионного окна, с помощью которой формируется ленточный электронный пучок. Применение нескольких источников электронов, инжектирующих каждый по отдельности, меньший ток электронов, чем в случае использования одного, позволяет снизить неоднородность распределения концентрации плазмы. Плазменный эмиттер электронов на основе дугового контрагированного разряда использовался в серии источников ионов и плазмы серии «SPACE» [31, 51, 54]. Максимальный ток эмиттерного разряда в серии этих генераторов плазмы достигал 35 А и был ограничен тепловым режимом генератора плазмы, а максимальный ток тлеющего разряда в генераторе плазмы «SPACE-3» 35 А при давлении 10^{-1} Па.

1.3 Разрядные системы для формирования потоков электронов и плазмы

В работе [30] инжекция электронов в тлеющий разряд производилась из источника электронов на основе дугового разряда с холодным полым катодом, описанного в [22, 59]. Схема разрядной системы дугового источника с полым катодом представлена на рисунке 1.15. При поступлении высоковольтного импульса напряжения между поджигающим электродом 6 и полым катодом 1 пробоем по поверхности диэлектрика на боковой поверхности полого катода 1 из нержавеющей стали инициировалось катодное пятно дугового разряда.

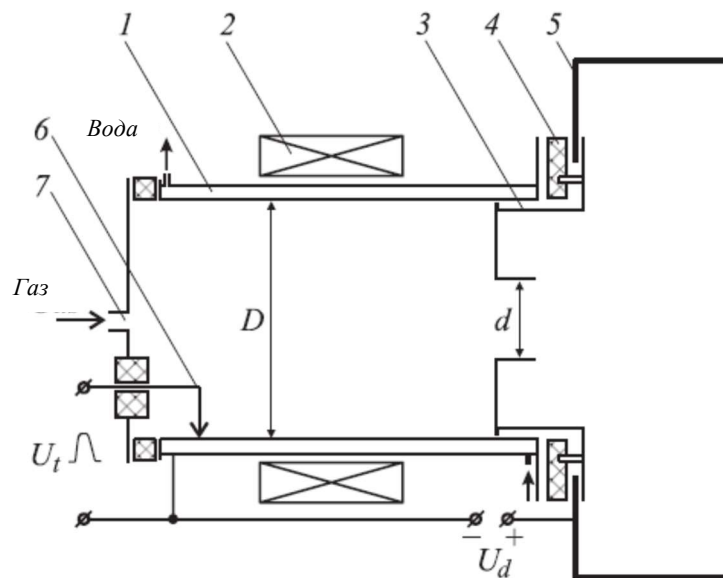


Рисунок 1.15. Схема разрядной системы дугового источника с полым катодом: 1 – полый катод; 2 – магнитная катушка; 3 – дугогаситель, 4 – изолятор; 5 – рабочая вакуумная камера; 6 – поджигающее устройство; 7 – газоввод [22]

Вспомогательный дуговой разряд стационарно горел между полым катодом 1 и анодом – стенками вакуумной камеры 5 через отверстие находящегося под «плавающим» потенциалом дугогасителя 3, расположенного на торце полого катода и препятствующего переходу дуги из режима диффузного горения в анодной области к режиму контракции с образованием анодного пятна на близлежащем участке анода. При горении разряда в скрещенном электрическом и магнитном полях катодное пятно движется по круговой орбите в максимуме

магнитного поля по внутренней поверхности полого катода. Перемещая максимум тангенциальной составляющей магнитного поля, создаваемого короткой катушкой, можно организовать равномерный износ большей части внутренней поверхности полого катода. При токах (20 – 200) А разряд низкого давления может гореть стабильно в узком диапазоне магнитных полей (до ≈ 20 мТл). При росте величины магнитного поля напряжение горения разряда возрастает. Благодаря таким высоким значениям тока разряда обеспечиваются высокие значения эмиссии электронного тока. Фильтрация микрокапель, отраженных от внутренней поверхности полого катода, осуществляется изменением площади отверстия, соединяющего катодную и анодную области разряда. Данный тип дугового разряда при токе до 100 А и общей геометрической прозрачности эмиссионной сетки около 30% успешно использовался для эмиссии электронов в тлеющий разряд с полым катодом объемом $\approx 0,2$ м³ при низком давлении (~ 1 Па) с постоянными токами до 35А при напряжении горения до 300 В.

Перспективным с точки зрения широкого диапазона изменения тока разряда, высокого ресурса работы, а также снижения рабочего давления являются источники плазмы на основе самокалящихся катодов [60], в которых термоэмиссия электронов с поверхности цилиндрического полого катода и их ускорение в прикатодном падении потенциала происходит при косвенном нагреве и/или под действием бомбардировки ионами из плазмы [61 – 63]. В работах [64 – 66] использование в газомagnetроне с полым катодом дополнительного стержневого катода из вольфрама, торец которого разогревался излучением и ускоренными ионами до температуры термоэмиссии, позволяло существенно снизить напряжение горения разряда с 350 В до 150 В, благодаря чему возрастает и энергетическая эффективность источника электронов. В работах [67, 68] плазменный эмиттер электронов был построен на основе дугового разряда с самонакаливаемым полым катодом (СНПК) с расширенной анодной частью. Схема установки, в которой использовался разряд с СНПК, для азотирования нержавеющей стали в плазме, генерируемой электронным пучком, приведена на рисунке 1.16. Цилиндрическая рабочая камера диаметром 450 и длиной 500 мм,

откачивалась турбомолекулярным насосом ТМН-500 до предельного давления $1 \cdot 10^{-3}$ Па. Источник электронов с плазменным катодом, установленный на верхнем фланце камеры, генерировал электронный пучок круглого сечения площадью 100 см^2 . Плазменный эмиттер электронов формировался в плоскости сетки 3, установленной на торце полого анода 2. Ускоряющее напряжение прикладывалось между сеткой и заземленным коллектором 4, расположенным на расстоянии 120 мм от сетки.

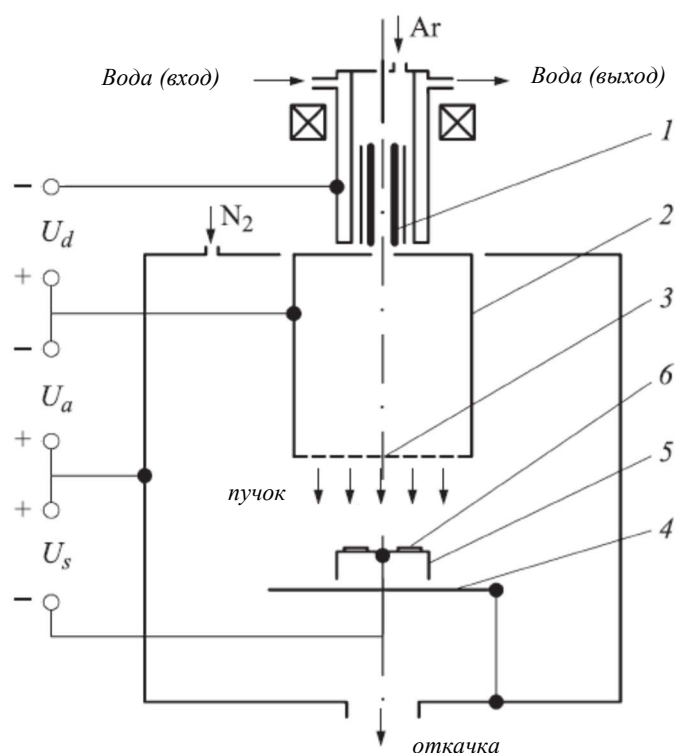


Рисунок 1.16. Схема установки для азотирования изделий в плазме, генерируемой электронным пучком: 1 – термоэмиссионный полый катод; 2 – холодный полый катод (полый анод разряда с СНПК); 3 – эмиссионная сетка; 4 – коллектор; 5 – изолированный столик; 6 – с образцы [67]

На коллекторе установлен изолированный столик 5 для размещения образцов, к которому прикладывалось отрицательное напряжение смещения до минус 100 В. Температура образцов измерялась термопарой. В экспериментах использовалась азотно-аргоновая смесь, причем аргон напускался через полый катод, азот подавался непосредственно в камеру. Соотношение потоков $\text{Ar} : \text{N}_2$ составляло 1:1. Рабочий диапазон давлений газа в камере составлял 0,1 – 10 Па.

Для зажигания СНПК использовался вспомогательный разряд в электродной системе типа обращенный магнетрон, плазма которого обеспечивала зажигание тлеющего разряда с холодным полым катодом между катодом 1 и полым анодом 2 с током до 2А, который за время менее одной минуты переходил в термоэмиссионный режим.

Напряжение горения СНПК U_d составляло 40 В при токе 20 А и потоке газа через полый катод 80 см³/мин. В установившемся режиме электроны извлекались из плазмы разряда, заполняющей полый анод, и ускорялись в формирующемся вблизи сетки двойном слое пространственного заряда между эмитирующей и пучковой плазмами. Такая система формирования пучка позволяла в широких пределах изменять ток и энергию ускорения электронов. При заданных параметрах пучка и давлении газа подбором размера ячеек сетки ток пучка устанавливался близким к току разряда. В такой системе путем регулировки параметров электронного пучка в экспериментах были созданы условия для независимого изменения в широких пределах плотности ионного тока и энергии ионов, поступающих из генерируемой электронным пучком аргоно – азотной плазмы, на азотируемый образец при сохранении постоянной температуры образца. Такой тип разряда позволяет создавать импульсно - периодический электронный пучок с током до 1 кА при частоте следования импульсов до 1 кГц [19].

Перспективным в качестве эмиттера электронов также является дуговой разряд с накалимым и полым катодами [21, 69]. Разрядная система с накалимым и полым катодами схематично представлена на рисунке 1.17 и состоит из цилиндрического полого катода 2, внутри которого расположен электрически соединенный с ним вольфрамовый накалимый катод 1 и полый анод 4. Разрядная система помещена в аксиальное магнитное поле с $B \approx 2$ мТл, создаваемое соленоидом 3. Рабочие газы (аргон, азот) подаются внутрь полого катода с расходом (3 – 30) мПа·м³·с⁻¹. Электроны, эмитируемые накалимым, катодом вследствие увеличения траектории движения в магнитном поле, эффективно ионизируют рабочий газ и создают газообразную плазму в полом катоде. Незамагниченные ионы, ускоренные в прикатодном падении потенциала,

выбивают вторичные электроны со стенок полого катода, усиливая ионизационные процессы в полости, и создают условия для зажигания и функционирования сильноточного газового разряда при низких давлениях и напряжениях разряда. Изменяя ток накала, а значит эмиссию электронов с термокатода, можно регулировать ток разряда и реализовывать несамостоятельный дуговой разряд без катодного пятна.

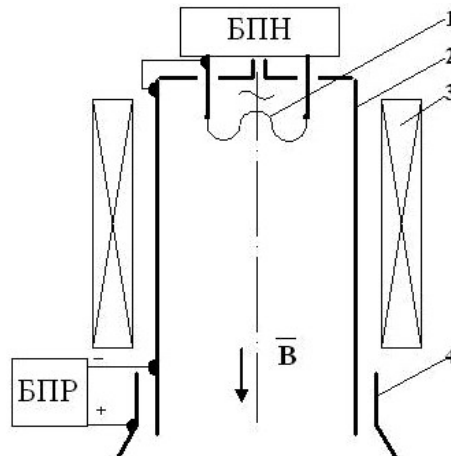


Рисунок 1.17. Разрядная система с накаленным и полым катодами [21, 69]: 1 – нить накала; 2 – полый катод; 3 – соленоид; 4 – анод

Вольт-амперная характеристика несамостоятельного дугового разряда и зависимость тока в цепи полого катода представлена на рисунке 1.18. Ток на полый катод составляет чуть менее 40 % от разрядного тока. Нижний предел рабочего давления составляет около $0.5 \cdot 10^{-1}$ Па при напуске Ar и при разрядных токах до 200 А для аксиально – симметричной конструкции плазмогенератора «ПИНК», а для протяженных конструкций «ПИНК-П» до 400 А при высоте выходной апертуры 1,2 м. Особенностью является возможность получение токов разряда, начиная с долей ампера. В работе [70] в системе на основе несамостоятельного тлеющего разряда с полым катодом (рис. 1.19) объемом 500 см² проводилось исследование процесса азотирования титана марки ВТ1-0 при давлении (2 – 4) Па в атмосфере рабочих смесей Ar+N₂, He+N₂, Ne+N₂ и чистом азоте при температурах 550 °С, 650 °С и 850 °С.

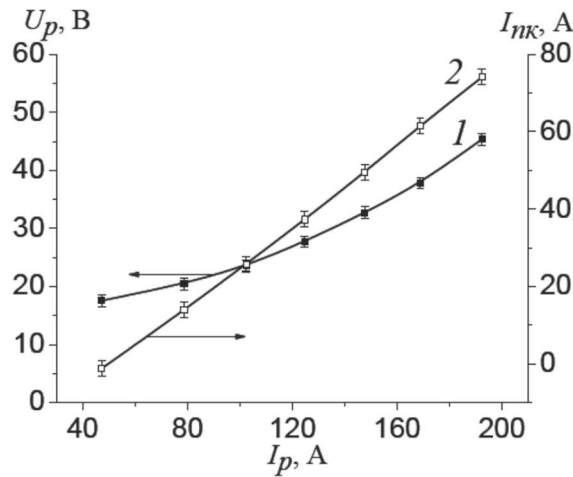


Рисунок 1.18. Вольт - амперная характеристика самостоятельного дугового разряда (1) и зависимость тока в цепи полого катода (2) от тока разряда: $p(\text{Ar})=1$ Па, ток накала $I_H=165$ А, величина магнитного поля $B \approx 2.1$ мТл. [50]

Температура образцов изменялась за счёт изменения тока разряда. При плотности ионного тока от 2 mA/cm^2 до 4 mA/cm^2 твердость на поверхности титановых образцов возрастала с $HV_{0,5} = 6,4$ ГПа до $HV_{0,5} = 14$ ГПа.

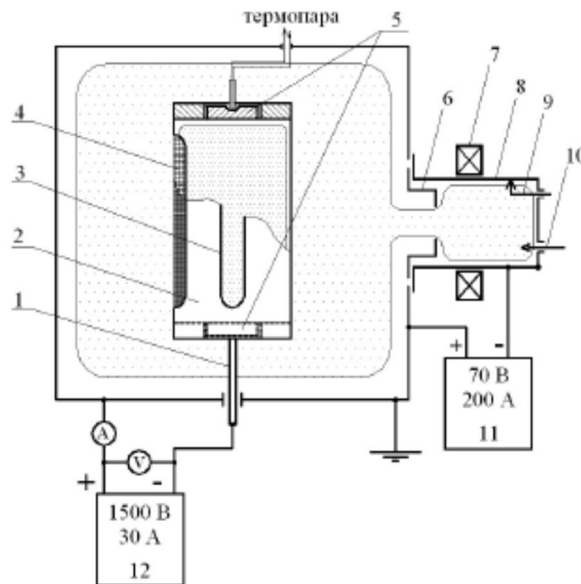


Рисунок 1.19. Схема установки для азотирования титана в самостоятельном полном катоде: 1 – держатель; 2 – полый катод; 3 – окно; 4 – окно закрытое мелкоструктурной сеткой; 5 – образцы; 6 – дугогаситель; 7 – короткая магнитная катушка; 8 – полый катод; 9 – поджигающее устройство; 10 – ввод газа; 11 – источник питания дугового разряда; 12 – источник высокого напряжения для питания тлеющего разряда [70]

В подобной системе с использованием титанового полого катода, в котором также горел несамостоятельный тлеющий разряд, при повышении плотности ионного тока до 15 mA/cm^2 при малом напряжении смещения $\approx 120 \text{ В}$ при рабочем давлении 8 Па в атмосфере азота на лицевой стороне образцов удавалось получить твердость до $HV_{0,5} = 21,5 \text{ ГПа}$, а на тыльной до $15,4 \text{ ГПа}$. Это говорит о перспективности использования несамостоятельного тлеющего разряда с полым катодом для процессов азотирования сплавов на основе железа и титана.

1.4 Основные закономерности технологии азотирования

Для оценки и обоснования перспективности использования плазмы разрядов низкого давления, а также возможные преимущества для процессов ионно-плазменного азотирования, требуется рассмотреть основные особенности этой технологии.

Химико-термическая обработка осуществляется в результате диффузионного насыщения металла или сплава неметаллами (С, N, В и др.) или металлами (Al, Cr, Zn и др.) при определенной температуре в активной насыщающей среде [71]. Независимо от метода насыщения: диффузионное насыщение из газовых сред, из расплавов металлов или солей, ионно-плазменное азотирование или другой метод, общим остается наличие одновременных или последовательных трех стадий (совокупности реакций), происходящих в различных соприкасающихся фазах. В результате первой совокупности реакций в насыщающей среде происходит образование активных частиц, в том числе атомарных, и их диффузия или дрейф к поверхности обрабатываемого металла. Ко второму типу относятся реакции на границе фаз – адсорбция (хемосорбция) образовавшихся активных атомов поверхностью насыщения. А третья стадия – диффузия – перемещение адсорбированных атомов внутри металла, при этом величина диффузионного потока от поверхности насыщения вглубь обрабатываемого металла коррелирует с накопленной концентрацией насыщающего элемента в тонком приповерхностном слое материала. Скорость диффузионного насыщения определяется скоростью

наиболее медленной стадии, и, как правило, это стадия диффузии. Для описания диффузионного перемещения атомов используются законы Фика [72]. Первый закон Фика показывает, что поток диффундирующего вещества при стационарной диффузии пропорционален градиенту концентрации и направлен в сторону уменьшения концентрации:

$$j_i = -D_i \nabla c_i, \quad (1.1)$$

где j_i – плотность потока i -го насыщающего элемента вглубь насыщаемого материала, ∇c_i – градиент концентрации i -го элемента, D_i – коэффициент диффузии i -го элемента. То есть при $\nabla c_i \neq 0$ возникает направленное тепловое движение атомов в сторону выравнивания концентраций насыщающего элемента. Согласно теории Онзагера [73], движущей силой диффузионного перемещения атомов в материале является градиент химического потенциала $\nabla \mu$. Только в частном случае – в стационарных условиях, он создается градиентом концентрации ∇c , хотя на величину $\nabla \mu$ может оказывать влияние сразу два и более перекрестных эффекта, например, ∇T и/или $\nabla \varphi$, где φ – электрический потенциал [32]. Если концентрация изменяется во времени, то используется уравнение диффузии, отражающее изменение концентрации в единицу времени в определенной точке диффузионной зоны (второй закон Фика):

$$\frac{\partial c(x, \tau)}{\partial \tau} = \frac{\partial}{\partial x} \left(D \frac{\partial c}{\partial x} \right). \quad (1.2)$$

Второй закон Фика представляет уравнение в частных производных, для однозначного решения которого необходимо задать краевые (начальные и граничные) условия, которым должна удовлетворять концентрация диффундирующего элемента. Эти условия определяются конкретным видом изделия и химико-термической обработкой [31]. Коэффициент диффузии D , входящий в законы Фика, имеет температурную зависимость, для которой справедливо уравнение Аррениуса [72], первоначально установленное для скорости химической реакции:

$$D = D_0 \cdot \exp(-E/kT), \quad (1.3)$$

где D_0 – предэкспоненциальный фактор, E – энергия активации диффузии, рассчитанная на один атом, k – постоянная Больцмана, T – температура насыщаемой среды. Коэффициенты D_0 и E не зависят от температуры. Энергию активации диффузии E можно представить как некую среднюю высоту потенциального барьера, которую требуется преодолеть атому при диффузионном скачке. Конкретное физическое содержание величины E и D_0 приобретают в том случае, если известен или подразумевается какой-либо механизм диффузии. Например, Лахтиным и Арзамасовым в [71], указано, что объемная диффузия (в толще каждого зерна) в железо элементов С, N, В протекает по межузельному механизму. Энергия активации диффузии в этом случае соответствует энергии перемещения атома из одного междоузлия в соседнее – численно равная энергии упругих напряжений, образующихся при «протискивании» мигрирующего атома в узком пространстве между атомами матрицы. Также в [71] отмечено, что результаты многочисленных исследований показали, что на диффузионную подвижность атомов, а значит и коэффициент D_0 , влияют все структурные дефекты – вакансии, границы зерен и субграницы, внешняя поверхность, дислокации и т.д. При химико-термической обработке помимо объемной диффузии, дающей основной вклад в диффузионный поток, осуществляется диффузия по границам зерен. Диффузия вдоль границ зерен происходит с гораздо большей скоростью, чем в объеме зерна, в результате более низкой энергии активации диффузии E в этих областях. В результате коэффициент диффузии D по границам зерна на 3 – 5 порядков, в зависимости от температуры материала, больше, чем в объеме зерна. Таким образом, увеличение длины границ зерен должно способствовать ускорению процесса диффузионного насыщения.

Если коэффициент диффузии известен или определен, то глубину диффузионного слоя можно определить из широко используемого в теории и на практике так называемого уравнения параболического роста толщины диффузионного слоя [72]:

$$\langle R^2 \rangle \approx D \cdot t, \quad (1.4)$$

где R – глубина диффузионного слоя, а t – время химико-термической обработки.

Еще одним важным вопросом является механизм начальной стадии реакционной диффузии, когда на насыщаемой поверхности возникает слоистая структура, состоящая из соединений диффундирующего элемента с насыщаемым металлом. Установлено, что при длительном диффузионном насыщении одного элемента другим последовательно возникают однофазные слои, принципиально соответствующие изотермическому разрезу бинарной диаграммы фазовых состояний при температуре диффузии [71]. Наиболее обоснованной для большинства случаев насыщения металлов и сплавов неметаллами (C, N, B) представляется гипотеза начала реакционной диффузии [74], предполагающая, что сначала в поверхностном слое происходит накопление диффундирующего элемента до предела растворимости, а затем образуются соединения (фазы). Эта гипотеза подтверждается в работе [75], а также, в [76], где по результатам рентгеноструктурного анализа поверхности образцов технически чистого титана VT1-0, азотированного в плазме пучкового разряда, было выявлено, что фаза Ti_2N на поверхности титана появляется только при увеличении времени азотирования. При малых временах обработки на поверхности фиксируется только твердый раствор азота в решетке системы ($\alpha-Ti$).

Несмотря на то, что стадию диффузии определяют, как наиболее медленную, важнейшим является комплекс реакций на границе фаз, позволяющих насытить путем адсорбции (хемосорбции) образовавшиеся в активной среде активные атомы поверхностью насыщения. При взаимодействии насыщающей среды с насыщаемой поверхностью происходит накопление диффундирующего элемента на поверхности. Адсорбция азота на поверхности металлов ускоряется в присутствии водорода, который восстанавливает кислород при значительных температурах изделия, чем и определяется использование NH_3 в качестве рабочего газа при азотировании в аномальном тлеющем разряде. Наличие оксидной пленки на поверхности полностью блокирует поступление азота вглубь материала и азотирования не происходит. При наличии интенсивной ионной бомбардировки также возможна эффективная очистка поверхности от оксидов. При ионной

имплантации молекулярных и атомарных ионов с энергией 2 кэВ при потоке частиц $1,9 \times 10^{15}$ 1/см²·с на поверхность нержавеющей стали AISI 316 с температурой 320 °С в процессе 10-минутного травления кислород переставал фиксироваться на поверхности при давлении 3×10^{-4} Па и ниже [77]. При более высоких давлениях его концентрация на поверхности составляла более 20%, что приводит к возникновению постоянно возобновляемого динамического оксидного слоя даже в случае ионной бомбардировки. Скорость травления зависит от плотности потока частиц и их энергии. В аномальном тлеющем разряде, функционирующем в диапазоне давлений (50÷1000) Па, энергия ионов, как правило, не превышает десятков эВ. И для удаления оксидных слоев, как сказано выше, требуется использование водородосодержащих смесей. При таких высоких давлениях значительно улучшает ситуацию повышение плотности ионного тока на подложку путем использования эффекта полого катода [8, 41]. Это значительно ускоряет процесс азотирования сталей и титановых сплавов [1]. В разрядах низкого давления (≈ 1 Па) вероятность столкновений молекулярных и атомарных ионов, ускоренных в прикатодном потенциале, очень низкая, благодаря чему, существует возможность изменения энергии бомбардирующих поверхность ионов от единиц до десятков кэВ. Это способствует эффективному удалению оксидных слоев с поверхности металлов. В случае, когда осуществляется ионная бомбардировка ионами азота, энергия молекулярных ионов может быть достаточна для сближения с поверхностью на расстояние, допускающее электронное взаимодействие, и молекула может расщепиться на атомы в результате, например, реакции диссоциативной рекомбинации. Эти атомы теряют потенциальную энергию и притягиваются поверхностью в результате присоединения свободных электронов металла к атомам азота, то есть происходит хемосорбция.

Помимо этого процесса, в случае бомбардировки частицами падающего потока, возможна ионизация ими адсорбированных на поверхности молекул азота, при этом как положительными ионами, так и отрицательными, а также электронами. Беря за основу результаты оценок в [18], где временной период заполнения мест в адсорбционном монослое при давлении 0,8 Торр и температуре

поверхности 560 °С для молекулярного и атомарного азота составляет около (1–2) мкс, а период бомбардировки более 70 мс при плотности ионного тока 1,5 мА/см², получим, что при давлении на 2 порядка ниже (≈ 1 Па) и плотности ионного тока около 10 мА/см², временной период заполнения мест в адсорбционном монослое должен составлять около (100–200) мкс при периоде бомбардировки около 20 мс. Это свидетельствует, как и в случае тлеющего разряда, о вероятной целостности адсорбционного слоя на поверхности изделий и его значительном влиянии на процесс азотирования в плазме разрядов низкого давления.

В [78] отмечено, что при имплантации ионов азота при высокой плотности ионного тока значительно увеличивается скорость азотирования нержавеющей стали, что объясняется увеличением потока (флюенса) частиц азота на обрабатываемую поверхность. Однако при определенных значениях плотности ионного тока наступает стабилизация количества адсорбированного на поверхности азота [79], что указывает на нецелесообразность дальнейшего увеличения плотности ионного тока. В [80] отмечено влияние внутренних напряжений в приповерхностном слое материала, вызванное повышенными значениями плотности ионного тока, на увеличение скорости диффузии. Тем не менее, из-за наличия конкурирующих процессов диффузионного насыщения поверхности и ионного травления поверхности под действием бомбардировки энергетичными ионами [81], должен существовать теоретический предел толщины диффузионного слоя в случае насыщения металла азотом под действием ионной бомбардировки, который в работе [77] предлагается оценивать величиной:

$$\langle R_{\infty} \rangle \approx 2D / v_s, \quad (1.5)$$

где v_s – скорость распыления поверхности.

В [39] было показано, что при азотировании нержавеющей стали 12Х18Н10Т в пучковой плазме при давлении ≈ 1 Па и энергии ионов 100 эВ оптимальная величина средней плотности ионного тока, при которой достигается максимальная величина азотированного слоя, определяемая конкурирующими процессами диффузионного насыщения поверхности и ионного травления, составляет около 4

мА/см², а предельное значение, при котором еще происходит рост азотированного слоя, составляет 13 мА/см². Очевидно, что при росте температуры обработки поверхности с увеличением коэффициента диффузии D , могут возрастать и эти значения плотности ионного тока. Если для нержавеющей стали важно проводить азотирование при относительно низких температурах (≈ 400 °С) для сохранения ее антикоррозионных свойств [80, 82], то, например, для ряда конструкционных и инструментальных сталей, а также титановых сплавов эта температура может быть на десятки и сотни градусов выше для достижения приемлемой скорости азотирования. Учитывая, что коэффициент распыления ряда таких сталей близок к коэффициенту распыления нержавеющей стали и слабо меняется от температуры, за исключением области высоких температур, при которых становится существенным испарение материала мишени [83] и поскольку коэффициент диффузии согласно закону Аррениуса экспоненциально возрастает с ростом температуры [72], по-видимому, оптимальное с точки зрения эффективности процесса азотирования значение плотности ионного тока должно быть выше, чем 4 мА/см². Предельное значение плотности ионного тока, при которой еще происходит рост азотированного слоя будет выше 13 мА/см². Возможность использования еще более высоких плотностей ионного тока показана в работе [19], где в плазме импульсного электронного пучка амплитудное значение плотности ионного тока при азотировании нержавеющей стали составляло до 60 мА/см², а результаты азотирования в импульсном режиме генерации плазмы были не хуже, чем в стационарном. Помимо возможности получения высоких плотностей ионного тока импульсный режим горения, например, аномального тлеющего разряда позволяет независимо регулировать напряжение горения и температуру изделий в процессе азотирования и практически полностью избежать возникновения микродуг на обрабатываемой поверхности [33]. Для азотирования в плазме импульсного несамостоятельного тлеющего разряда низкого давления возможна регулировка уже всех основных рабочих параметров процесса (температура изделия, давление, энергия ионов). Важным в случае использования

импульсного режима генерации плазмы остается вопрос, как снизить скорость травления при повышенном потоке ионов на поверхность изделия.

В общем случае, для снижения скорости травления поверхности требуется снижение энергии ионов до величины, обеспечивающей эффективное удаление динамического оксидного слоя с поверхности обрабатываемого материала. Это же позволяет снизить и шероховатость поверхности изделия. Как отмечено в [76] использование низкого или плавающего потенциала образцов при азотировании в плазме электронного пучка позволяет проводить обработку в узких пазах с толщиной, меньшей характерной толщины катодного слоя тлеющего разряда при ионном азотировании. Необходимо отметить, что азотирование изделий из определенных марок сталей и титана под потенциалом анода [84], когда поверхность не бомбардируется потоком ионов, также возможно. В работе [85] был предложен вариант использования так называемой схемы “элионного” азотирования с использованием плазмогенератора «ПИНК», которая позволяет осуществлять азотирование материала в плазме несамостоятельного дугового разряда при низком (≈ 1 Па) давлении за счет как ионной, так и электронной компонент плазмы. При этом электронная компонента плазмы не вызывает травления поверхности, а используется для нагрева азотируемого изделия. Ионная компонента плазмы также важна, поскольку позволяет удалять оксидные пленки и другие загрязнения, возникающие во время процесса азотирования, что особенно важно при низкотемпературном азотировании. Недостатком метода является сложность контроля энергии электронов, падающих на поверхность изделий. В [86] предложено использовать электронный пучок для генерации азотной и азотно-аргоновой плазмы для азотирования поверхности нержавеющей стали. Электронный пучок используется для создания плазмы вблизи обрабатываемого изделия величиной более 10^{11} см⁻³ при температуре электронов до 1,5 эВ, из которой извлекаются ионы, ускоряемые под действием отрицательного электрического напряжения смещения и бомбардирующие поверхность подложки. В работах [11, 87] авторы используют одновременно два преимущества электронного пучка для азотирования нержавеющей стали и титана – интенсивную

ионизацию газовой смеси при энергии электронов (100÷1000) эВ, создающую активную насыщающую азотную среду, и частичный нагрев электронами контролируемой энергии. При этом к подложке также прикладывается отрицательное электрическое напряжение смещения и осуществляется ионная бомбардировка для удаления динамического оксидного слоя, при этом при плотности ионного тока до нескольких мА/см² энергии ионов величиной около 100 эВ было достаточно для устранения оксидных пленок с поверхности. Такие особенности позволили получить азотированные слои в титане ВТ1-0 на глубину до ≈ 80 мкм за 4,5 часа при температуре образца 600 °С, а при азотировании нержавеющей стали марки 12Х18Н10Т скорость азотирования ≈ 7 мкм/ч при температуре 400 °С.

В плазме несамостоятельного тлеющего разряда низкого давления с полым катодом при средней плотности ионного тока до 4 мА/см², напряжении смещения на подложку до 1500 В и температуре титановых образцов ≤ 550 °С, толщина азотированного слоя составила до 60 мкм [88].

Полученные в этих работах результаты азотирования в плазме разрядов низкого давления показывают, что увеличение способности насыщающей среды поставлять большее количество активных частиц к поверхности подложки интенсифицирует процесс насыщения поверхности азотом. Эти режимы обработки, при которых наблюдается максимальная скорость азотирования, отличаются низкими напряжениями смещения на подложку и высокими значениями плотности ионного тока. Повышенные, до нескольких мА/см², значения плотности ионного тока на подложку, означают повышенные значения потока ионов азота. Несмотря на то, что на поверхность поступает поток в основном молекулярных ионов азота, они являются источником ответственных за азотирование атомарных [89] ионов и нейтралов в результате реакций диссоциации электронным ударом в плазме, интенсифицируемых в смеси с Ar или Ne [17, 90], диссоциативной рекомбинации на поверхности подложки, обеспечивающей большое количество свободных электронов для этой реакции [18] и других реакций, повышающих насыщающую способность плазменной среды.

Таким образом, при химико-термической обработке в результате первой совокупности реакций в насыщающей среде происходит образование активных частиц, в том числе атомарных, и их диффузия или дрейф к поверхности обрабатываемого металла. Ко второму типу относятся реакции на границе фаз – адсорбция (хемосорбция) образовавшихся активных атомов поверхностью насыщения. А третья стадия – диффузия – перемещение адсорбированных атомов внутри металла, при этом величина диффузионного потока от поверхности насыщения вглубь обрабатываемого металла коррелирует с накопленной концентрацией насыщающего элемента в тонком приповерхностном слое материала. На эту стадию процесса слабо влияет метод азотирования. Он определяется в основном температурой материала и структурой. Однако первую и вторую стадии можно ускорить и наиболее перспективным среди ионно-плазменных методов является азотирование в плазме разрядов низкого давления благодаря возможности обеспечения контролируемой энергии ионов, эффективно очищающих поверхность от оксидов, и повышенной насыщающей способности плазменной среды. При всей перспективности использования разрядов низкого давления для химико-термической обработки изделий сложным является вопрос масштабирования таких систем для однородной обработки габаритных изделий и больших масс заготовок. Кроме того, остаются неясными оптимальные условия модификации поверхности для достижения максимальной скорости азотирования в плазме разрядов низкого давления (≈ 1 Па) с повышенной, более 10^{18} м⁻³, концентрацией, особенно в импульсных режимах генерации плазмы, при которых насыщающая способность плазменной среды значительно выше, чем плазмы стационарных разрядов.

Повышенная скорость азотирования по сравнению с обработкой в аномальном тлеющем разряде была продемонстрирована в тлеющем разряде, горение которого при пониженном давлении (2 – 10) Па обеспечивалось использованием дополнительного источника электронов на основе термоэммиттера [10, 91]. В несамостоятельном дуговом разряде низкого давления, создаваемом источником с комбинированным накаливаемым и полым катодом «ПИНК» [12], а

также в самостоятельных дуговых разрядах [9, 70] и пучковом разряде [11] скорость азотирования также значительно выше. В этих системах анодом разряда являются либо стенки вакуумной камеры (тепловые экраны под потенциалом стенок камеры), либо дополнительный анод, из-за чего возникает значительный градиент концентрации плазмы от выходной апертуры источников плазмы или катода дугового разряда по направлению к аноду. На рисунке 1.20 представлены характерные азимутальные распределения плотности ионного тока из плазмы, генерируемой плазмодогенератором «ПИНК» при разных давлениях. Характер распределений – несимметричный относительно центральной оси камеры [16].

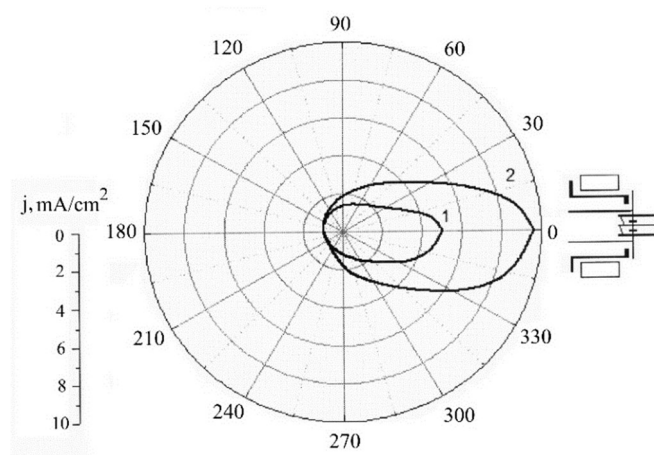


Рисунок 1.20. Азимутальные распределения плотности ионного тока в плазме, генерируемой плазмодогенератором «ПИНК» при $p(\text{Ar}) = 0.3 \text{ Па}$ (1) и $p(\text{Ar}) = 1 \text{ Па}$ (2) [16]

При обработке деталей в таких системах проблема, как правило, решается использованием системы вращения изделий, снижающей усредненную по площади обрабатываемой поверхности неоднородность величины плотности ионного тока из плазмы. Однако при массе садки выше 100 кг система перемещения деталей становится очень сложной и дорогостоящей. Кроме того, при больших объемах камер требуется использование нескольких источников плазмы, из-за чего усложняется геометрия камеры, увеличивается количество источников питания и, в итоге, стоимость ионно-плазменного оборудования в целом.

В работе [53] для увеличения эффективности ионизации газа в полном аноде второй ступени двухступенчатой газоразрядной системы с сетчатым плазменным

катодом на основе тлеющего разряда использовалось многополюсное магнитное поле в области анода второй ступени. В такой системе степень неоднородности распределения плотности тока ионов по сечению пучка не превышала 10%. Использование данного способа для увеличения однородности распределения плазмы весьма дорогостояще и способно лишь незначительно уменьшить количество источников плазмы для установок с большими объемами вакуумных камер.

Перспективным является использование разрядных систем низкого давления, в которых распределение концентрации плазмы имеет симметричный относительно центра камеры характер. Такой системой является тлеющий разряд с полым катодом, представленный выше [24, 28]. В самостоятельном режиме горения он позволяет получать достаточно однородное азимутальное распределение плотности ионного тока на зонд (рис. 1.21) [50]. В случае инжекции

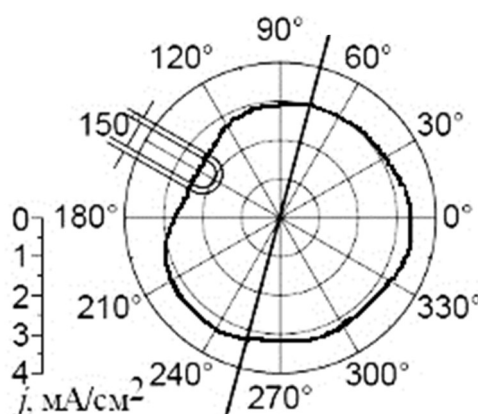


Рисунок 1.21. Азимутальное распределение плотности тока на зонд j при токе тлеющего разряда $I_{ml} = 30$ А, $p(\text{N}_2) = 0,65$ Па, $S_a = 315$ см², $U_{ml} = 600$ В [50]

электронов в тлеющий разряд неоднородность распределения возрастает (рис. 1.10). Однако, как указано выше, данная проблема частично решается при использовании электродов различных конфигураций и оптимизацией рабочих параметров.

Представленные выше результаты азотирования из ряда работ показывают, что оптимальное значение плотности ионного тока для азотирования черных

сталей при давлении ≈ 1 Па должно составлять более 4 мА/см^2 . Это означает, что для наиболее производительного по времени азотирования в тлеющем разряде с полым катодом детали с площадью поверхности около 1 м^2 при такой же площади полого катода требуется получение токов свыше 80 А в сильноточном режиме горения тлеющего разряда.

1.5 Выводы и постановка задач исследований

На основе проведенного обзора различных типов разрядов для генерации плазмы в больших вакуумных объемах при низком давлении и современного состояния исследований тлеющего разряда с полым катодом, необходимо отметить, что:

1. Для генерации азотной плазмы в больших вакуумных объемах ($>0,1 \text{ м}^3$) при низком давлении одним из наиболее перспективных является несамостоятельный тлеющий разряд с полым катодом, в который инжектируются электроны из дополнительного эмиттера. Разряд позволяет получать высокие значения концентрации плазмы, а плотность ионного тока и напряжение горения разряда можно независимо регулировать при изменении тока инжектированных электронов. Однако инжекция электронов ухудшает распределение концентрации плазмы. Для эффективной обработки деталей с площадью до нескольких квадратных метров требуется генерация токов более 100 А при токах инжекции электронов до нескольких десятков ампер. Однако до проведения описываемых в работе исследований не было данных о возможности получения удовлетворительного по однородности распределения параметров плазмы в объеме полого катода при инжекции значительных (до нескольких десятков ампер) токов инжекции электронов при токах тлеющего разряда до нескольких сотен ампер, что позволяет говорить о применимости разряда для эффективной обработки изделий со значительными габаритами и массой.

2. Использование импульсного режима генерации плазмы в несамостоятельном тлеющем разряде с полым катодом при низком давлении

является многообещающим для достижения высоких значений импульсной плотности ионного тока на подложку, что перспективно для использования в процессах обработки поверхности материалов и изделий. Неопределенным является влияние различных факторов, включая условия горения, на однородность генерации плазмы и стабильность горения разряда при токах до нескольких сотен ампер.

3. Процесс ионно-плазменного азотирования является многостадийным, состоящим из этапа создания активной насыщающей среды, являющейся источником азота, совокупности реакций, определяющих попадание атомарного азота на поверхность обрабатываемого образца и его адсорбцию, и этапа диффузии азота в материале. При ионно-плазменном азотировании путем изменения насыщающей способности среды и типа реакций на границе фаз “газ – твердое тело” можно ускорять процесс азотирования. При низком давлении повышение плотности тока ионов азота на подложку ускоряет процесс азотирования и оптимальное с точки зрения производительности процесса обработки значение должно составлять 4 mA/cm^2 и более при температуре азотирования $\geq 400 \text{ }^\circ\text{C}$.

Исходя из вышеизложенного, представляется перспективным использование несамостоятельного тлеющего разряда с полым катодом при низком давлении с токами более 100 A как в постоянном, так и импульсном режимах для генерации однородной плазмы с концентрацией около 10^{12} cm^{-3} и напряжениях до нескольких сотен вольт. Основной задачей данной работы является исследование постоянного и импульсного режима горения несамостоятельного тлеющего разряда низкого давления с полым катодом при токах до нескольких сотен ампер и генерируемой в этих режимах плазмы.

Для решения поставленной задачи требуется провести комплекс исследований, направленных на:

1. Исследование условий устойчивого зажигания и стабильного горения тлеющего разряда с полым катодом в области низких давлений при токах разряда до нескольких сотен ампер.

2. Определение влияния рабочих параметров и условий инжекции тока электронов величиной до нескольких десятков ампер на однородность распределения параметров плазмы.

3. Определение особенностей процесса азотирования поверхности металлических материалов в плазме импульсного несамостоятельного тлеющего разряда с полым катодом.

Глава 2 ОСОБЕННОСТИ ЗАЖИГАНИЯ И ГОРЕНИЯ НЕСАМОСТОЯТЕЛЬНОГО ТЛЕЮЩЕГО РАЗРЯДА ПРИ ТОКАХ ДО НЕСКОЛЬКИХ СОТЕН АМПЕР

В данной главе представлено описание экспериментальной установки, оборудования и методик, которые использовались при исследовании несамостоятельного тлеющего разряда низкого давления с полым катодом с токами до нескольких сотен ампер. Приведены результаты экспериментальных исследований диапазонов рабочих параметров по напряжению и току тлеющего разряда. Определены факторы, препятствующие стабильному горению разряда, и предложены варианты конфигурации электродной системы и схема электропитания, позволяющие получать токи тлеющего разряда до ≈ 450 А в объеме камеры более $0,2$ м³.

2.1 Методика и техника эксперимента

2.1.1 Электродная система установки

В первой главе были обозначены преимущества использования плазмы разрядов низкого давления перед аномальным тлеющим разрядом для процессов азотирования металлических материалов, которые заключаются в повышенных значениях плотности ионного тока, контролируемой энергии ионов, независимой регулировке рабочих параметров процесса.

На основании представленных в литературном обзоре данных по оптимальной плотности ионного тока для азотирования сталей зададимся необходимым значением плотности ионного тока на полый катод для расчета параметров системы генерации плазмы в несамостоятельном тлеющем разряде с полым катодом. Это значение соответствует величине плотности ионного тока на обрабатываемое изделие, находящееся под потенциалом полого катода, и в стационарном режиме горения разряда будет составлять $j_i = 5$ мА/см², а амплитуда тока j_{im} в импульсном режиме до 15 мА/см². Здесь мы учитываем, что для обоих

режимов горения разряда максимальная мощность в разряде будет иметь одинаковое значение, определяемое возможностью отвода тепла от стенок вакуумной камеры. Поскольку одним из основных преимуществ генерации плазмы в несамостоятельном тлеющем разряде является возможность масштабирования разрядной системы для обработки больших масс сажек деталей, то исследование зависимости условий генерации однородной плазмы от различных факторов должны производиться в соответствующем вакуумном объеме (не менее нескольких десятых долей м³). Поэтому выбор промышленной установки ННВ-6.6-И1 в качестве экспериментального стенда для исследования несамостоятельного тлеющего разряда кажется обоснованным. Как и в работе [30], внутренние стенки вакуумной камеры с размерами 600×600×600 мм образуют полый катод основного (тлеющего) разряда объемом 0,21 м³ и общей площадью 23000 см² (рис. 2.1). Если представить, что в полном катоде будет сформирована плазма с высокой однородностью и средняя плотность ионного тока j_i в стационарном режиме горения составит 5 мА/см², то средний ток разряда должен составить 115 А, а при помещении обрабатываемой подложки под потенциал полого катода и ее площади, равной площади полого катода, ток разряда в предположении равномерного распределения концентрации плазмы должен возрасти до 230 А. В импульсном режиме горения разряда для заданной амплитуды плотности ионного тока $j_{im} = 15$ мА/см² значения импульсного тока разряда составят соответственно 345 А и 690 А.

В несамостоятельном тлеющем разряде низкого давления с полым катодом ввиду широкого диапазона изменения напряжения горения разряда, которое начинается с величины от нескольких десятков вольт, возможно помещение азотируемых деталей под потенциал полого катода. В этом случае площадь катода тлеющего разряда возрастает на величину площади подложки. В таком варианте, когда источник питания тлеющего разряда используется в качестве источника потенциального смещения, требуется согласовывать напряжение горения тлеющего разряда и величину напряжения смещения.

При подаче отрицательного потенциала смещения на подложку от отдельного источника питания, токовая нагрузка на источник питания тлеющего

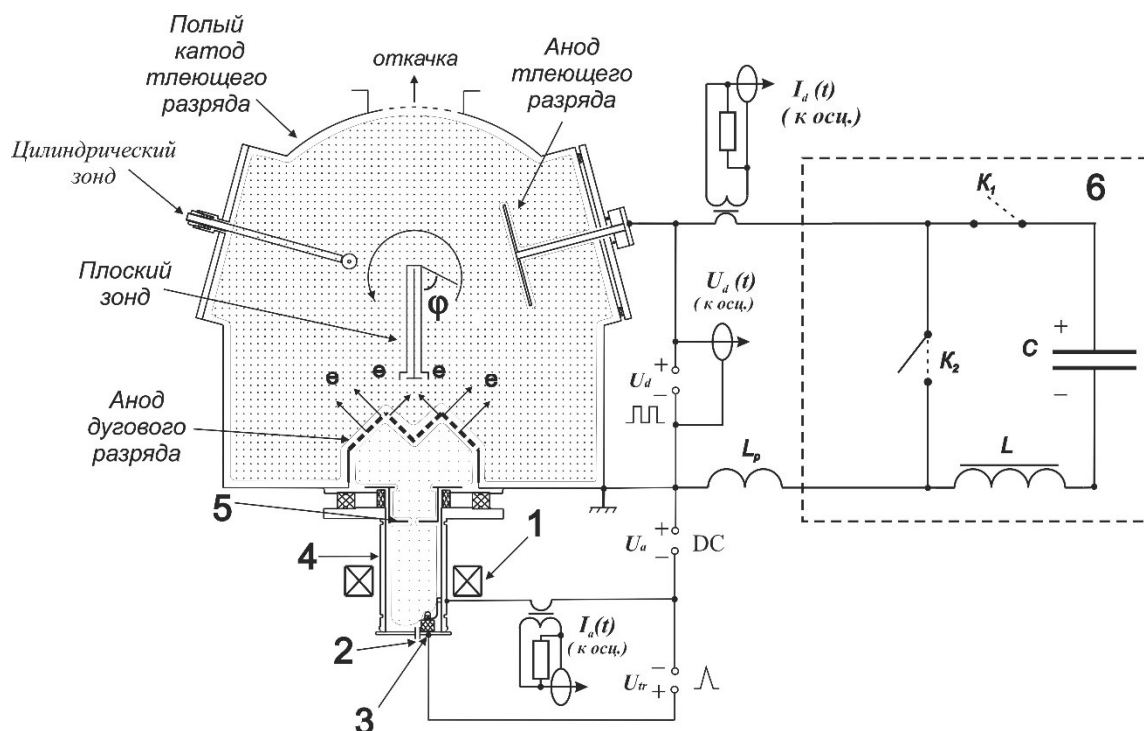


Рисунок 2.1. Схема экспериментального стенда: 1 – катушка магнитного поля; 2 – ввод для напуска газа; 3 – поджигающий электрод; 4 – полый катод вспомогательного дугового разряда; 5– дугогаситель; 6 – схема выходных цепей источника питания несамостоятельного тлеющего разряда.

разряда снижается, однако и в этом случае через анод тлеющего разряда, относительно которого подается отрицательное смещение на подложку, будет протекать ток I_{an} , равный сумме токов

$$I_{an} = I_c + I_s, \quad (2.1)$$

где I_c – ток на катод тлеющего разряда, I_s – ток на обрабатываемую подложку. То есть, при равенстве токов на подложку и на катод, ток через анод в 2 раза больше. Согласно приведенным оценкам в несамостоятельном тлеющем разряде планируется зажигание разряда со средним током более 100 А, и использование соотношения площадей согласно критерию (1.10) вызовет чрезмерный нагрев анода, что приведет к уменьшению эффективности образования ионов в результате локального снижения плотности частиц в потоке газа вблизи анода и

соответствующему снижению количества ионизаций в этой области [92]. Поэтому соотношение площадей для обеспечения минимального напряжения горения в разрабатываемой системе для случая инжекции электронов в несамостоятельный тлеющий разряд с токами до нескольких сотен ампер в импульсе оценим согласно выражению (1.14). Задаваясь напряжением горения тлеющего разряда $U_d = 200$ В, которое с одной стороны должно соответствовать максимуму сечения ионизации, а, с другой стороны, как можно большим для эффективной работы полого катода, и предполагая, что условия генерации несамостоятельного тлеющего разряда таковы, что длина электростатической ловушки L больше или равна среднему пути электронов внутри нее λ [23], оценим величину N . При энергии ионов $eU_d = 200$ эВ и эффективной величине потенциала ионизации молекул рабочего газа $W_i(N_2) = 31,2$ эВ, которое значительно выше табличного значения [43, 93], среднее количество ионизаций, проведенных электроном, инжектированным или появившимся в результате процесса кинетической ионно-электронной эмиссии и ускоренным в прикатодном падении потенциала, составит $N = eU_d/W_i = 200$ эВ / 31,2 эВ $\approx 6,4$. Если учесть, что ток на анод является суммой тока ускоряемых в прикатодном падении потенциала быстрых электронов (инжектируемых и γ -электронов) и тока плазменных электронов, а токи на анод и катод парных противоположно заряженных частиц должны быть равны, то ток плазменных электронов должен быть равен току ионов на катод [47]. Ток плазменных электронов или ток ионов равен, используя введенный выше коэффициент N :

$$I_{e2} = I_{ci} = N \cdot I_{e1}, \quad (2.2)$$

где I_{e2} – ток плазменных электронов на анод, I_{ci} – ток ионов на катод.

Для рассчитанных выше амплитуд ионного тока на катод $I_{ci_m1} = 345$ А и $I_{ci_m2} = 690$ А токи инжектируемых электронов должны составлять $I_{e1_1} = I_{ci_m1}/N = 690$ А / 6,4 = 108 А и $I_{e1_2} = I_{ci_m2}/N = 345$ А / 6,4 = 54 А соответственно, а амплитуды тока на анод $I_{a1} = I_{ci_m1} + I_{e1_1} \approx 800$ А и $I_{a2} = I_{ci_m2} + I_{e1_2} \approx 400$ А.

Используя полученные величины можно сказать, что оптимальное соотношение площадей анода и полого катода, оцениваемое по выражению (1.14),

для несамостоятельного тлеющего разряда с $S_c = 23\,000\text{ см}^2$ должно возрасти в $(1 + 1/N) = (1 + 1/6.4) \approx 1.16$ раза по сравнению с самостоятельным режимом горения и составить $S_a \approx 166\text{ см}^2$, а если снижать энергию ионов до $eU_d = 60\text{ эВ}$, что соответствует величине напряжения горения, близкой к используемой предельной в дуговых разрядах низкого давления [20, 21], то может увеличиться и в $(1 + 1/N) = (1 + 1/1.92) \approx 1.53$ раза до $S_a \approx 220\text{ см}^2$. Согласно [29] в тлеющем разряде с инжекцией электронов в полый катод напряжение горения разряда при давлении $3 \cdot 10^{-2}$ Па сохранялось минимальным и приблизительно одинаковым при изменении S_a в 3 раза. При росте рабочего давления в самостоятельном тлеющем разряде диапазон давлений, внутри которого напряжение горения разряда будет минимальным еще более расширяется – вплоть до нескольких единиц Па [24]. Поэтому исходным значением S_a для проведения экспериментов, с возможностью его последующего уменьшения для ряда экспериментов, было выбрано $S_a = 300\text{ см}^2$, а соотношение $S_a/S_c \approx 0,013$.

Из проведенных выше оценок для обеспечения амплитуды тока тлеющего разряда величиной $I_{al} = 800\text{ А}$ и $I_{al} = 400\text{ А}$ токи инжектируемых электронов должны составлять $I_{el_1} = 108\text{ А}$ и $I_{el_2} = 54\text{ А}$ соответственно.

2.1.2 Выбор разрядной системы источника электронов

В работе [29] дополнительная инжекция электронов в катодную полость основного разряда осуществлялась при их отборе из плазмы вспомогательного разряда, анодом для которого являлся вольфрамовый сеточный анод с размером ячейки сетки $0,2 \times 0,2\text{ мм}$. Та часть электронов с общим током I_{el} , которая эмитируется из плазменного эмиттера электронов и проходит в отверстия сетки, ускоряется в прикатодном падении потенциала основного тлеющего разряда. А другая часть электронов замыкается на сетку, образуя потери, снижающие коэффициент эмиссии электронов из вспомогательного разряда $k_{em} = I_{el} / I_a$, где I_a – ток вспомогательного разряда. При использовании эмиссионной сетки с ячейкой $(0,4 \times 0,4)\text{ мм}$, имеющей геометрическую прозрачность 45 % для обеспечения

эмиссионных токов $I_{el_1} = 108$ А и $I_{el_2} = 54$ А потребуются $I_{a1} = 240$ А и $I_{a2} = 120$ А соответственно. При использовании сеток с размерами ячеек сетки $(0,63 \times 0,63)$ мм и (1×1) мм геометрическая прозрачность составляет 51 % и 64 % соответственно. Расчетные значения токов вспомогательного разряда I_{a1} и I_{a2} падают на 13 % и 42 % соответственно по сравнению со случаем использования сетки с ячейкой $(0,4 \times 0,4)$ мм, значительно увеличивая коэффициент эмиссии электронов из вспомогательного разряда k_{em} . Поэтому использование ячейки сетки с более высокой прозрачностью является обоснованным. Однако высокие величины токов разряда, определяющие получение высоких значений концентрации плазмы, могут привести к такому снижению протяженности прикатодного падения потенциала, которое приведет к нарушению условия сеточной стабилизации границы плазмы, генерируемой вспомогательным разрядом, и эмиссия начнется с открытой границы плазмы, что, в конечном счете, может приводить к неконтролируемому росту тока. То есть, выбор ячейки сетки анода вспомогательного разряда для конкретных значений максимальной концентрации плазмы и напряжения горения разряда должен быть сделан по результатам проведенных исследований. Для проведения основных экспериментов использовался размер ячейки сетки $(0,4 \times 0,4)$ мм. Ниже приведены результаты экспериментов по влиянию этого размера на стабильное горение импульсного тлеющего разряда.

Необходимость получения токов вспомогательного разряда I_a величиной от нескольких десятков до несколько сотен А накладывает ограничения на выбор используемого типа разряда. В литературном обзоре было показано, что в качестве источника электронов наиболее целесообразно использование самостоятельных и несамостоятельных дуговых разрядов низкого давления, имеющих низкое (до нескольких десятков вольт) напряжение горения, и, как следствие, пониженные в несколько раз значения мощности в разряде по сравнению с тлеющими разрядами для генерации тех же значений токов разряда. Дуговой разряд с катодным пятном, обладающий относительной простотой и надежностью [20], имеет значительный недостаток в виде микрокапельной фракции, которая в классической конфигурации электродуговых испарителей в относительно короткое время выведет из строя

эмиссионную сетку анода вспомогательного разряда. Несамостоятельный дуговой разряд на основе комбинированного накаленного и полого катодов [21] позволяет обеспечивать наиболее широкий диапазон токов разряда – от единиц до нескольких сотен А при низком напряжении горения (~ 30 В). Однако время жизни накаленного катода составляет всего до нескольких десятков часов. Применение дугового разряда низкого давления с холодным полом катодом [22] позволяет практически избежать попадания микрокапельной фракции на эмиссионную сетку, а модификация источника плазмы, в которой катодное пятно принудительно перемещается в полом катоде одновременно как по круговой орбите так и вдоль его оси [94, 95, 96], позволяет увеличить ресурс работы катода на время более 200 часов при токе разряда около 120 А. Конструкция генератора плазмы, представленная в [22], даже без дополнительной модификации достаточна как с точки зрения получения необходимых значений токов разряда (до 150 А) при низком напряжении горения разряда (~ 30 В), так и с точки зрения необходимой защиты анодной сетки от интенсивного осаждения микрокапельной фракции, образующейся в результате эрозии катода при движении по нему катодного пятна. Для получения больших значений тока вспомогательного разряда и, соответственно, тока эмиссии необходимо использование двух и более плазменных эмиттеров на основе этого разряда, что также должно увеличить однородность распределения концентрации плазмы в основном тлеющем разряде.

При эмиссии высоких значений тока электронов из плазмы вспомогательного разряда, сравнимых по порядку величины с током тлеющего разряда, возможно ухудшение равномерности распределения концентрации плазмы с возникновением локальных максимумов в объеме камеры в тех областях, где количество ионизаций, произведенных инжектированными электронами, в среднем выше, чем в остальном объеме камеры. Эти особенности можно объяснить тем, что длина свободного пробега этих электронов сравнима с размерами катодной полости, и в областях, где вероятность проведения ионизаций нехаотизированными электронами наиболее высокая, возникают эти максимумы концентрации. И эта область, как правило, лежит напротив выходной апертуры источника электронов [50, 51]. Одной из задач

данной работы является определение влияния различных рабочих параметров на однородность генерации плазмы в полом катоде при повышенных значениях тока разряда. И поскольку существует значительное влияние на однородность тока эмитированных из вспомогательного разряда электронов, и особенно при больших плотностях, то важным является перераспределение плотности электронного тока и увеличение однородности ее распределения по поверхности эмиссионной сетки, а также хаотизация траекторий инжектируемых в полый катод электронов. В литературном обзоре было показано, что достаточно эффективно решить эти вопросы можно с использованием сетчатых электродов различных конфигураций. С учетом этого для проведения основной части исследований была выбрана форма аксиально-симметричного анода вспомогательного разряда, являющегося эмиссионным электродом, в виде усеченного конуса с вогнутой центральной частью, закрытая мелкоструктурной сеткой (размер ячейки сетки – $0,4 \times 0,4$ мм). На верхнем основании усеченного конуса сетка представляла собой вогнутый внутрь конус с углом при вершине конуса близким к 90° , как это показано на рисунке 2.2. В ряде исследований, как указывалось выше, эмиссионный электрод, имеющий в сечении треугольную форму, получил название клинообразного или формы клина [31, 51].

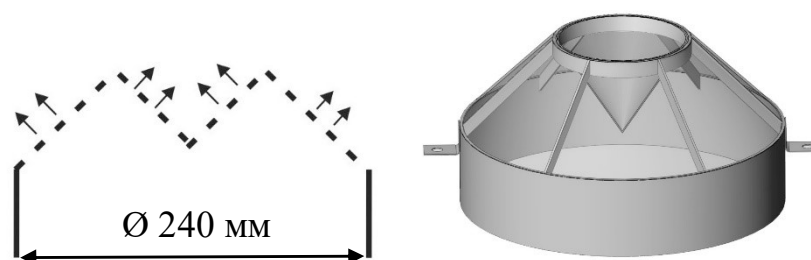


Рисунок 2.2. Форма эмиссионного электрода

2.1.3 Описание экспериментальной установки

Исследования процессов зажигания и горения несамостоятельного тлеющего разряда в постоянном и импульсном режимах горения проводились на

экспериментальном стенде, схема которого представлена на рисунке 2.1. Как указывалось выше, внутренние стенки вакуумной камеры установки с размерами $600 \times 600 \times 600$ мм образуют полый катод основного (тлеющего) разряда объемом 0.21 м^3 . Откачка камеры производилась турбомолекулярным насосом ТМН-500 до предельного давления $5 \cdot 10^{-3}$ Па. Рабочее давление регулировалось в диапазоне $(0,4-1)$ Па за счет напуска рабочего газа – азота особой чистоты.

Основной несамостоятельный тлеющий разряд зажигался между полым катодом, роль которого выполняли стенки вакуумной камеры из немагнитной нержавеющей стали, с площадью поверхности $S_c = 2.3 \cdot 10^4 \text{ см}^2$ и неохлаждаемым плоским анодом с размерами $14 \text{ см} \times 11 \text{ см}$ и площадью поверхности $S_a = 310 \text{ см}^2$, вводимым через боковой фланец камеры, соотношение площадей катода и анода составляло $S_a:S_c = 1:74$. Электропитание тлеющего разряда осуществлялось от специально разработанного инверторного источника постоянного и импульсного напряжения с параметрами: амплитуда напряжения $U_d = (30 - 300) \text{ В}$, импульсный ток $I_d = (0 - 550) \text{ А}$ при максимальном среднем выходном токе $I_{d_{av}} = 120 \text{ А}$, максимальная средняя мощность $P = 30 \text{ кВт}$, частота следования импульсов $f = (1-1000) \text{ Гц}$, коэффициент заполнения импульсов $\gamma_i = (1-100) \%$. Источник питания позволяет стабилизировать выходное напряжение при постоянном выходном напряжении, а для уменьшения величины спада амплитуды напряжения за время разрядного импульса на выходе источника питания тлеющего разряда установлена конденсаторная батарея C емкостью $7,2 \text{ мФ}$. Выходная цепь источника питания включает 2 коммутирующих ключа (IGBT – транзистора) $K1$ и $K2$ и включенный последовательно с нагрузкой дроссель L величиной $\approx 15 \text{ мкГн}$, образующий с C выходной LC – фильтр. L_p представляет собой паразитную индуктивность подводящих проводов, величина которой составляла до 3 мкГн . При подаче на нагрузку постоянного напряжения ключ $K1$ замкнут, а ключ $K2$ – разомкнут. В импульсном режиме горения ключ $K1$ переключается с заданной частотой f и заданной длительностью импульса $t_u = \gamma_i \cdot T = \gamma_i / f$. В паузы между импульсами напряжения ключ $K1$ разомкнут, а ключ $K2$ замкнут, соединяя анод и катод тлеющего разряда. Источник питания позволяет предотвращать появление

микродуг на поверхности катода. В случае инициирования катодного пятна как в постоянном, так и импульсном режиме работы ток в выходной цепи источника питания достигает величины порогового тока 550 А, при котором размыкается ключ К1, замыкается ключ К2 и после паузы $t_n = 100$ мс, за время которой место инициирования успевает остыть, вновь замыкается К1 и размыкается К2. При измерении тока тлеющего разряда $I_d(t)$ сигнал с датчика Холла CSNJ481 фирмы Honeywell подавался на осциллограф Tektronix TDS2014C, а напряжение $U_d(t)$ измерялось осциллографическим щупом 1:100 между анодом и катодом тлеющего разряда.

Для предотвращения попадания плазмы в узлы системы вакуумной откачки использовалась диафрагма с мелкоструктурной сеткой.

Для стабильного горения стационарного тлеющего разряда при низких напряжениях величиной несколько десятков вольт и зажигания разряда в импульсном режиме использовался источник электронов на основе дугового разряда с интегрально холодным полым катодом [22]. При подаче азота через газовый ввод 2 и поступлении высоковольтного импульса напряжения между поджигающим электродом 3 и полым цилиндрическим катодом 5 разрядом по поверхности диэлектрика инициировалась дуга. Этот вспомогательный дуговой разряд горел между цилиндрическим полым катодом 5 и конусным сеточным анодом дугового разряда, закрытым мелкоструктурной сеткой с геометрической прозрачностью 45 % (размер ячейки сетки – 0,4×0,4 мм). Такая форма конуса позволяет отклонить от оси источника плазмы направления инъекции электронов, эмитируемых в основной разряд, и улучшить за счет этого однородность распределения параметров плазмы, генерируемой разрядом в полем катоде. Конусный сеточный анод с вогнутой центральной частью находился под потенциалом полого катода тлеющего разряда и являлся эмиссионным электродом, через который электроны из вспомогательного дугового разряда инжектировались в основной тлеющий разряд. Катодное пятно перемещалось по внутренней поверхности цилиндрического полого катода в максимуме тангенциальной составляющей аксиального магнитного поля, создаваемого катушкой 1.

Вспомогательный дуговой разряд стационарно горел через отверстие в дугогасителе 5, который, находясь под «плавающим» потенциалом, препятствовал «сбеганию» катодного пятна на торец плазмогенератора и переходу дуги из режима диффузного горения в анодной области к режиму контракции с образованием анодного пятна на близлежащем участке конусного сеточного анода дугового разряда.

Электропитание источника электронов на основе дугового разряда с интегрально холодным полым катодом осуществлялось от источника стабилизированного тока ARC150 [97], обеспечивающего постоянный ток дуги I_a до 150 А при напряжении U_a до 60 В. Индукция магнитного поля B на оси источника электронов, создаваемого магнитной катушкой 1, во всех экспериментах составляла $B = 3.8$ мТл. В ряде экспериментов осциллограммы тока $I_a(t)$ вспомогательного дугового разряда измерялись с помощью датчика Холла CSNE151 фирмы Honeywell.

Наличие источника электронов на основе дугового разряда с холодным полым катодом, в базовой конструкции стабильно функционирующего при рабочем давлении в вакуумной камере более 0,2 Па, наложило ограничение на величину нижнего порогового давления в несамостоятельном тлеющем разряде. В данной работе применение такого типа вспомогательного разряда определяется тем, что практически все режимы азотирования металлических материалов в плазме этих дуговых разрядов низкого давления проводятся при давлении более 0,5 Па.

Несамостоятельный тлеющий разряд позволяет получать высокие значения тока разряда и концентрации плазмы и, в конечном счете, высокие значения плотности ионного тока, но для однородной обработки большого количества деталей требуется получение высокой однородности распределения параметров плазмы в объеме полого катода. С целью определения однородности распределения параметров плазмы в объеме камеры проводились измерения азимутального распределения плотности ионного тока и радиальных распределений параметров плазмы.

2.1.4 Автоматизированная система для зондовых измерений параметров плазмы

Исследование радиальных распределений температуры электронов, концентрации плазмы и потенциала плазмы относительно анода осуществлялось с использованием одиночного цилиндрического зонда Ленгмюра (рис. 2.1) длиной 4,5 мм и диаметром 0,3 мм, перемещение которого в продольном направлении в боковом фланце камеры осуществлялось посредством ввода Вильсона. Опорным электродом являлся анод тлеющего разряда. Измерение зондовых характеристик производились с помощью специально разработанной автоматизированной системы зондовых измерений [98]. Три основных блока автоматизированной системы зондовых измерений параметров плазмы приведены на рис. 2.3.

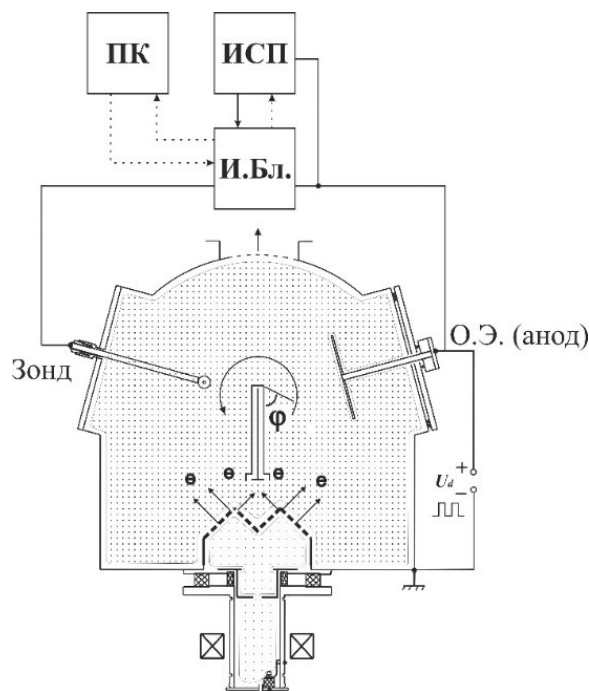


Рисунок 2.3. Схема подключения блоков автоматизированной системы зондовых измерений параметров плазмы к экспериментальной установке: ПК – персональный компьютер, И.Бл. – измерительный блок, ИСП – источник смещения потенциала зонда, З – зонд, О.Э. – опорный электрод

К ним относятся: измерительный блок (И.Бл), источник смещения потенциала зонда (ИСП) и персональный компьютер (ПК). В измерительном блоке установлены делитель напряжения и шунт.

Источник смещения потенциала зонда подключается к зонду через измерительный блок. В качестве (ИСП) использовался сетевой трансформатор и лабораторный автотрансформатор (ЛАТР). Гальванически развязанный от «сети» синусоидальный сигнал с амплитудой напряжения до $\approx 100\text{В}$ подавался на зонд с частотой 50 Гц. Блок – схема измерительного блока представлена на рис. 2.4. Измерительный блок предназначен для определения мгновенных значений напряжения и тока зонда. Для обеспечения условия одновременного измерения мгновенных значений напряжения U и тока I и снижения величины фазового сдвига между ними в блоке использованы делитель напряжения и токовый шунт, обладающие минимальными индуктивностью и емкостью. Сигналы с этих

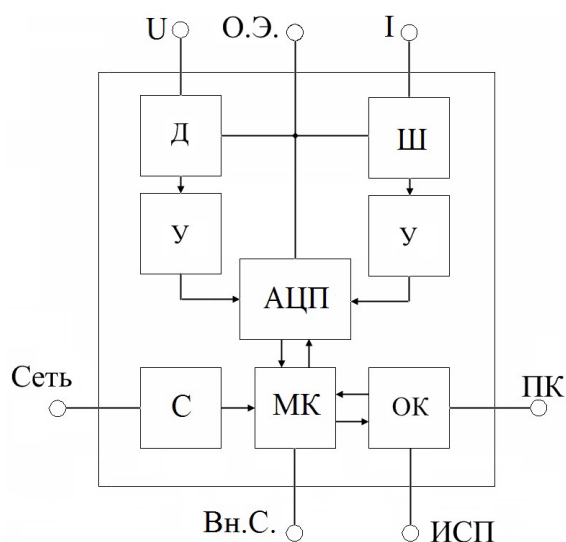


Рисунок 2.4. Блок-схема измерительного блока: U – канал измерения напряжения, I – канал измерения тока, О.Э. – опорный электрод (общая точка), относительно которого производятся измерения, Д – частотно-компенсированный делитель, Ш – токовый шунт, АЦП – аналого-цифровой преобразователь, МК – микроконтроллер, С – блок синхронизации с сетью, ОК – оптический конвертор, Вн.С. – внешняя синхронизация, ПК – персональный компьютер.

датчиков относительно опорного электрода О.Э., роль которого выполняет анод тлеющего разряда, поступают в инструментальные усилители (буферы), а затем и

в двухканальный аналого-цифровой преобразователь (АЦП). АЦП позволяет производить 175 тысяч выборок в секунду. Максимальное время задержки между приходом импульса начала выборки и «защекиванием» величины напряжения во входном мультиплексоре АЦП составляет 35нс. Максимальное время задержки между приходом импульса внешней синхронизации и временем измерения, при условии, что микроконтроллер МК работает с частотой 16МГц, составляет 347,5нс. Управление измерительным блоком осуществляет микроконтроллер МК. Он вырабатывает сигналы запуска аналого-цифрового преобразователя, синхронизации с остальными блоками комплекса, осуществляет считывание и обработку сигналов АЦП и блока синхронизации, выработку задержек, взаимодействие с компьютером.

Основные характеристики измерительного блока следующие:

- Диапазон входных напряжений: минус 100 ÷ плюс 100 В;
- Диапазон входных токов: минус 200 ÷ плюс 200 мА;
- Разрядность АЦП – 14 бит при времени выборки менее 100 нс;
- Наличие цифрового оптического интерфейса;
- Наличие внешней синхронизации и синхронизации от сети;
- Возможность включения дополнительной задержки от появления синхроимпульса до начала измерения в пределах от 10мкс до 65мс с шагом 1 мкс;
- Регулируемое число измерений и, следовательно, времени измерения;
- Возможность усреднения по 4 выборкам для увеличения точности и введения доверительного интервала для исключения помех;
- Гальваническая развязка от сети величиной 3 кВ;
- Минимальное время между выборками – 6 мкс.

В случае измерения параметров плазмы в постоянном режиме горения тлеющего разряда временной период измерения точек вольт-амперной характеристики (ВАХ) зонда составлял 20 мс. При снятии зондовых характеристик в импульсном режиме горения тлеющего разряда измерения производилась с

частотой следования разрядных импульсов. При этом момент измерения выбирался в основном на плато разрядного импульса, где разряд уже переходил в квазистационарный режим горения, и в большинстве экспериментов составлял $t_{изм} = 3,0$ мс.

2.1.5 Методика измерения азимутальных распределений плотности ионного тока из плазмы.

Для определения характера азимутального распределения плотности ионного тока из плазмы использовался плоский зонд диаметром 5 мм с охранным кольцом, имеющий потенциал полого катода тлеющего разряда. Для измерения азимутального распределения плотности ионного тока зонд вращался вокруг центра камеры на расстоянии 18 см от оси камеры и находился на высоте оси вспомогательного источника плазмы, из которого инжектировались электроны. Зонд был закреплен во фланце с вакуумным вводом вращения, расположенном на дне камеры. Измерения радиальных распределений параметров плазмы и азимутальных распределений плотности ионного тока проводились при изменении таких основных рабочих параметров, как рабочее давление, напряжение горения разряда, ток тлеющего разряда. По результатам исследований оценивалось влияние ряда факторов на однородность азимутальных распределений плотности ионного тока насыщения, которая однозначно связана по формуле Бома с концентрацией плазмы. Была введена величина коэффициента неоднородности, которая характеризует неоднородность азимутального распределения плотности ионного тока и равна отношению максимального отклонения плотности ионного тока от среднего значения плотности ионного тока к среднему значению плотности ионного тока, то есть:

$$k_n = \frac{|j_{in} - j_{icp}|_{\max}}{j_{icp}} \times 100\%, \quad (2.3)$$

где j_{in} – значение плотности ионного тока насыщения из плазмы для координаты пространства, соответствующей повороту зонда на n -й угол, а j_{icp} – среднее значение плотности ионного тока и определяется как:

$$j_{icp} = \sum_{n=1}^N j_{in} / N, \quad (2.4)$$

где N – количество угловых положений при повороте азимутального зонда от 0 до 360 °, в которых измерялась плотность ионного тока. Для всех экспериментов $N=18$. Результаты этих исследований приведены в главе 3.

Знание коэффициента k_n позволяет оценить возможное отклонение толщины модифицированного слоя от среднего значения при обработке крупногабаритного изделия в плазме тлеющего разряда.

2.2 Тлеющий разряд при низких напряжениях горения.

Перед началом каждого эксперимента по исследованию процесса инициирования разряда, измерению основных характеристик разряда или зондовыми измерениями с целью очистки стенок камеры от оксидных и адсорбированных слоев проводилась ионная очистка стенок камеры в атмосфере азота в плазме тлеющего разряда при напряжении 250 В и среднем токе 80 А в течение 30 минут. Равномерное свечение плазмы в объеме камеры представлено на рисунке 2.5 а.

При зажигании вспомогательного дугового разряда с минимальным током 20 А ток в цепи основного тлеющего разряда (давление в камере $p(N_2) = 1$ Па) начинает протекать при приложении между электродами основного разряда минимального постоянного выходного напряжения источника питания величиной 30 В. Ток на анод тлеющего разряда имеет величину в несколько раз меньшую, чем ток в цепи источника питания вспомогательного дугового разряда. В этот момент в объеме полого катода основного разряда наблюдается неравномерное по объему камеры свечение плазмы с увеличением интенсивности свечения в локальной области возле анода основного разряда (рис. 2.5 б). Зондовые измерения показали,

что потенциал плазмы относительно анода в этом режиме составляет в центре камеры минус 8 В, то есть локальное свечение возле анода является анодным слоем. Причиной возникновения анодного слоя является, вероятно, недостаточная концентрация формируемой вблизи анода плазмы и необходимость увеличить эффективную площадь анода для обеспечения условия токопрохождения. В этом режиме горения тлеющего разряда эффект полого катода не реализован в полной мере, как и в работе [99], что видно по неравномерному свечению в объеме камеры (плазма не однородна). На вольт-амперной характеристике, представленной на рисунке 2.5, данный режим сохраняется вплоть до величины тока тлеющего разряда $I_d = 60$ А. При напряжении основного разряда в диапазоне (45–60) В, значение которого зависит от тока вспомогательного разряда и рабочего давления, происходит резкий переход к равномерному объемному горению разряда во всем полом катоде.

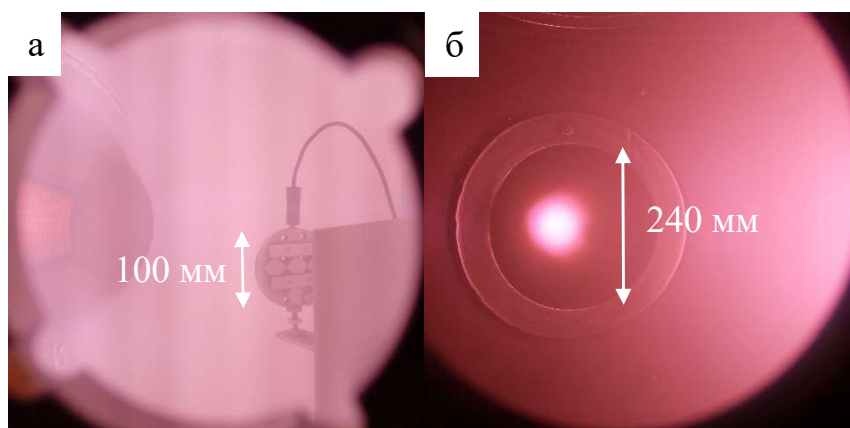


Рисунок 2.5. а – свечение плазмы самостоятельного тлеющего разряда при $U_d = 150$ В, $I_d = 70$ А, $p(\text{N}_2) = 1$ Па); б – анодное пятно при $U_d = 35$ В, $I_d = 10$ А, $I_a = 25$ А; $p(\text{N}_2) = 1$ Па

Такой скачок характеризуется возрастанием тока основного разряда на (20–40) % и равномерным свечением плазмы во всем объеме полого катода, что можно объяснить достижением условий реализации эффекта полого катода. Другими словами, возникает электростатическая ловушка с размерами близкими к внутренним размерам камеры, в которой происходит осцилляция электронов и полная передача энергии электронов на ионизацию и возбуждение газа до их ухода на анод или термализации. Гистерезиса на вольт-амперной характеристике в

области перехода из режима без эффекта полого катода в режим горения с эффектом полого катода и обратно не наблюдается (рис. 2.6). С уменьшением рабочего давления вплоть до минимума в исследуемом диапазоне давлений (0,4–1,2) Па или ростом тока вспомогательного разряда с 20 А до 150 А происходит снижение величины порогового напряжения, при котором происходит переход из режима горения, в котором реализуется эффект полого катода, что прослеживается на вольт-амперных характеристиках, представленных на рисунке 2.7. Это можно объяснить пропорциональным увеличением длины свободного пробега электронов при уменьшении давления, приводящим к генерации в объеме камеры более равномерной плазмы. В случае же увеличения тока вспомогательного разряда происходит пропорциональное повышение концентрации плазмы и более раннее формирование отражающего электроны прикатодного слоя по всей площади полого катода, и, следовательно, переход к режиму горения разряда, при котором реализуется эффект полого катода, при более низком напряжении. Как будет показано ниже при описании вольт-амперных характеристик тлеющего разряда (пункт 2.3), при переходе в импульсный режим горения при длительности импульса более (1,5–2) мс, когда разряд горит в квазистационарном режиме с выходом тока на плато, значения напряжения горения разряда с полым катодом имеют те же значения, что и для случая постоянного режима.

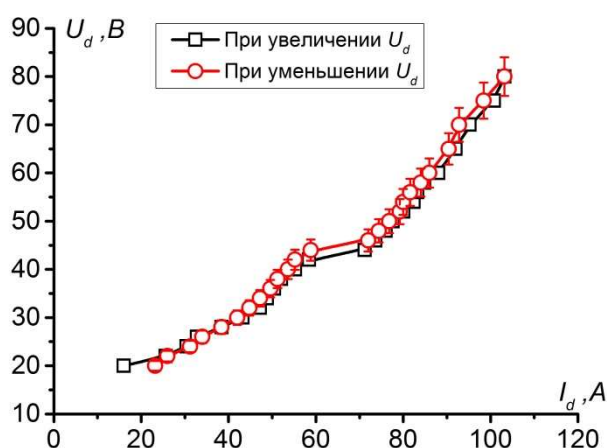


Рисунок 2.6. Вольт-амперные характеристики несамостоятельного тлеющего разряда при увеличении и уменьшении U_d ($I_a = 60$ А, $p(\text{N}_2) = 0.6$ Па)

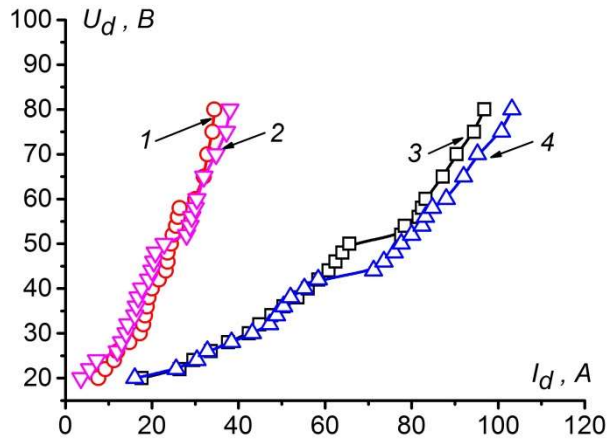


Рисунок 2.7. Вольт-амперные характеристики несамостоятельного тлеющего разряда: 1 – $I_a = 20$ А, $p(\text{N}_2) = 1$ Па; 2 – $I_a = 20$ А, $p(\text{N}_2) = 0.6$ Па; 3 – $I_a = 60$ А, $p(\text{N}_2) = 1$ Па; 4 – $I_a = 60$ А, $p(\text{N}_2) = 0.6$ Па

Величину минимального напряжения, при которой зажигается тлеющий разряд с полым катодом, можно определить из формулы, приведенной в [93], при этом пренебрегая в балансе энергии электронов возбуждением молекул:

$$eU_d = \left(1 - \frac{S_a}{S_c}\right) \left(\frac{1}{\gamma} \left(W_i + \frac{1}{2} kT_e \right) + \frac{3}{2} kT_e (1 + \gamma) \right), \quad (2.5)$$

где eU_d – энергия, набираемая электронами в катодном слое тлеющего разряда; S_a/S_c – отношение площади анода к площади катода; γ – классический коэффициент вторичной эмиссии; W_i – потенциал ионизации; T_e – температура электронов.

Поскольку поддержание разряда осуществляется не только электронами, получаемыми в результате вторичной ионно-электронной эмиссии, но и электронами, инжектируемыми в полый катод из вспомогательного разряда, то будем использовать вместо классического коэффициента γ обобщенный коэффициент Γ и рассчитаем его по формуле (1.12). Так как при зажигании разряда с полым катодом энергия электронов мала γ -процессами можно пренебречь и обобщенный коэффициент $\Gamma \approx I_a \cdot b / I_i$. Рассчитаем ионный ток на полый катод по формуле [43]:

$$I_i = \frac{I_c - I_a b}{1 + \gamma}, \quad (2.6)$$

где I_c – ток на полый катод. Для малых напряжений разряда $I_i \approx I_c - I_a \cdot b$. Тогда подставляя полученные в эксперименте при рабочем давлении азота $p = 1$ Па значения $I_c = 33$ А и $I_a = 20$ А при $b = 45$ %, получим $I_i = 24$ А, а коэффициент $\Gamma \approx 0.8$.

При подстановке в формулу (2.5) значений $W_i = 15.6$ эВ, $S_a/S_c \approx 1.3 \times 10^{-1}$, $T_e = 1$ эВ и полученное значение $I_i = 24$ А, а вместо классического коэффициента γ обобщенный коэффициент $\Gamma \approx 0.8$, получим величину минимального напряжения, при котором зажигается тлеющий разряд с полым катодом, $U_c \approx 24$ В. Следует отметить, что величина $T_e = 1$ эВ характерна для высоких значений напряжения горения тлеющего разряда [28], однако при низких значениях напряжения горения основного разряда (≈ 50 В) и росте тока вспомогательного разряда [100] температура электронов возрастает до величины нескольких эВ, а эффективная величина потенциала ионизации W_i также всегда выше табличного значения. При подстановке в формулу (2.5) скорректированных значений $W_i = 31,2$ эВ и $T_e = 5$ эВ получим $U_c \approx 56$ В, что удовлетворительно согласуется с экспериментальным значением минимального напряжения горения разряда для этих условий $U_d = 60$ В.

При дальнейшем увеличении напряжения горения разряда как в постоянном, так и в импульсном режимах работы, происходит практически линейное увеличение тока основного разряда.

2.3 Основные характеристики тлеющего разряда

На рисунке 2.8 представлены вольт-амперные характеристики тлеющего разряда в постоянном режиме горения при токе вспомогательного разряда $I_a = 100$ А и рабочих давлениях $p(N_2) = 0,4$ Па и 1 Па. Источник электропитания позволил получить в постоянном режиме горения максимальную величину тока $I_d = 125$ А.

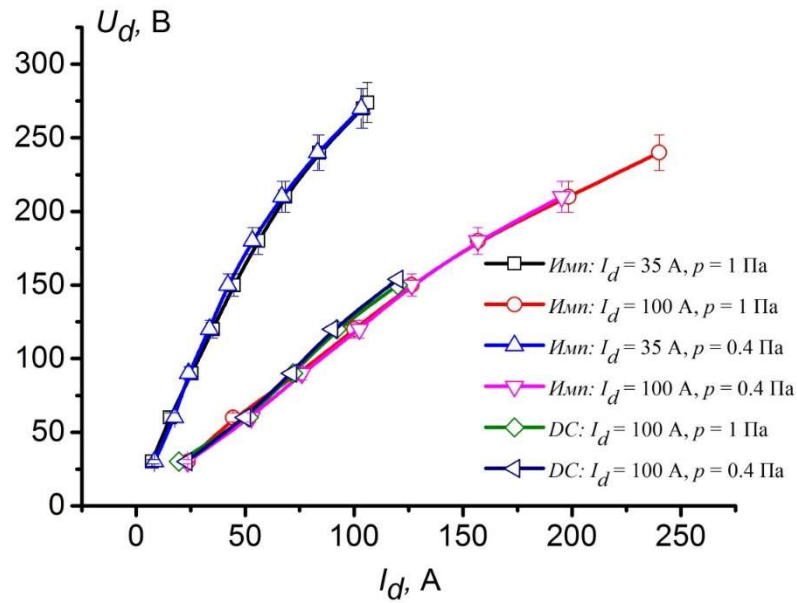


Рисунок 2.8. Вольт-амперные характеристики несамостоятельного тлеющего разряда в постоянном и импульсном режимах горения при токах вспомогательного разряда $I_a = 35$ А, 100 А и рабочих давлениях $p(\text{N}_2) = 0,4; 1$ Па

Для получения высоких значений концентрации плазмы, характерных для высоких значений тока разряда, целенаправленно исследовался импульсный режим горения разряда. Также это было необходимо для определения диапазона рабочих токов тлеющего разряда и факторов, ограничивающих максимальное значение тока разряда, что крайне важно для практических целей.

Сфазированные во времени характерные осциллограммы напряжения U_d и тока I_d разряда для импульсного режима горения разряда при токе вспомогательного разряда $I_a = 150$ А, давлении рабочего газа $p(\text{N}_2) = 1$ Па, длительности импульса $t_i = 3,4$ мс и частоте следования импульсов $f = 40$ Гц представлены на рисунке 2.9.

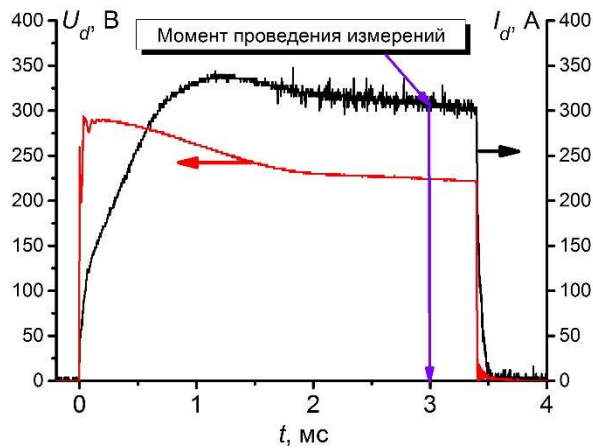


Рисунок 2.9 – Характерные осциллограммы импульсов тока I_d и напряжения U_d несамостоятельного тлеющего разряда

Полученная осциллограмма тока характеризуется длительным фронтом нарастания (~ 1 мс), что связано с наработкой плазмы. Суммарная индуктивность выходного контура позволяет увеличить ток до 300 А на эквивалентной активной нагрузке за несколько десятков мкс. После достижения током максимального значения, равного около 340 А, в результате постепенной разрядки конденсаторной батареи источника, он уменьшается с небольшой скоростью, равной около 15 А/мс. Разряд в промежутке времени, начиная с момента времени 1,8 мс и до окончания импульса, функционирует в квазистационарном режиме. До момента времени $t = 1,8$ мс наблюдаются переходные процессы, обусловленные как элементами выходной цепи источника питания, так и разрядным промежутком. В ряде режимов, при токах разряда более 400 А, длительность переходного процесса в разряде составляла время более 2 мс. Исходя из этого моментом проведения измерений точек вольт-амперных характеристик, зависимостей тока разряда от рабочего давления и зависимостей тока разряда от тока вспомогательного разряда был выбрана третья мс от начала разрядного импульса, то есть в установившемся режиме.

Вольт-амперные характеристики, измеренные для импульсного режима горения разряда, до величины тока 125 А практически совпадают с характеристиками, полученными в постоянном режиме горения, что

свидетельствует о том, что разряд на третьей миллисекунде импульса действительно функционирует в квазистационарном режиме горения.

Вольт-амперные характеристики имеют близкий к линейному рост, обусловленный тем, что с ростом напряжения горения разряда увеличивается количество ионизаций, производимых первичными электронами при их осцилляции в полом катоде основного разряда. К первичным электронам относятся электроны, инжектируемые из вспомогательного дугового разряда и вторичные γ -электроны, образованные в результате ионно-электронной эмиссии со стенок полого катода. При сравнении зависимостей, снятых при давлениях $p(\text{N}_2) = 1 \text{ Па}$ и $0,4 \text{ Па}$ и представленных на рисунке 2.8, можно определить, что при одном и том же значении напряжения токи тлеющего разряда практически не различаются для разных давлений. С ростом тока вспомогательного разряда I_a количество инжектируемых в основной разряд электронов увеличивается, поэтому пропорционально этому изменению возрастает разрядный ток.

Для определения влияния рабочего давления на ток разряда были сняты соответствующие зависимости для двух значений напряжения разряда $U_d = 100 \text{ В}$ и 250 В и токов вспомогательного разряда $I_a = 35 \text{ А}$ и 100 А (рис. 2.10).

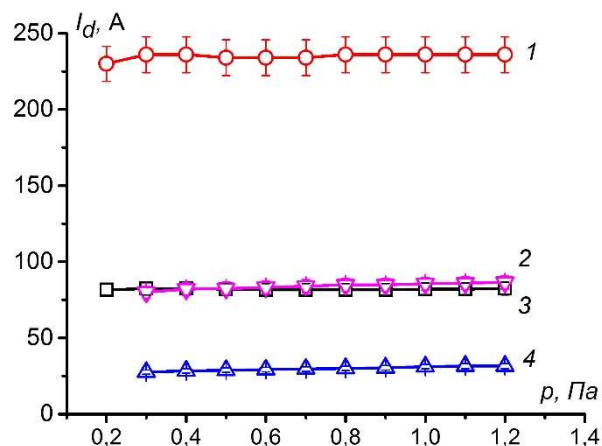


Рисунок 2.10. Зависимости тока несамостоятельного тлеющего разряда I_d от рабочего давления при разрядных напряжениях $U_d = 250 \text{ В}$ (1, 2), $U_d = 100 \text{ В}$ (3, 4) и токах вспомогательного разряда $I_a = 100 \text{ А}$ (1, 3) и $I_a = 35 \text{ А}$ (2, 4)

При уменьшении давления с $p = 1,2$ Па до $0,2$ Па значения тока разряда I_d колеблются в пределах погрешности измерений. Слабая зависимость тока I_d от рабочего давления в камере p объясняется тем, что для данного диапазона давлений вплоть до его максимального значения $p = 1,2$ Па эффект полого катода не ослабевает, а электроны, ускоренные в прикатодном слое тлеющего разряда, успевают полностью истратить полученную энергию в столкновительных процессах и уходят на анод термализованными. В результате этого для данного соотношения $S_a:S_c = 1:74$ внутри исследуемого диапазона давлений наблюдается неизменное значение напряжения горения U_d при заданном токе I_d тлеющего разряда. Нижнее пороговое рабочее давление ($p = 0,2$ Па) обусловлено значением давления, при котором еще стабильно зажигается и горит вспомогательный дуговой разряд с холодным полым катодом. При использовании другого типа разряда можно снизить величину нижнего порогового давления. Верхнее граничное давление может иметь величину до нескольких (3–4) Па и ограничено лишь производительностью высоковакуумного насоса (ТМН-500), у которого с ростом рабочего давления снижается производительность вплоть до перегрузки двигателя по току и дальнейшего торможения.

Для таких технологических процессов обработки металлических материалов, как азотирование, импульсный режим работы несамостоятельного тлеющего разряда позволяет осуществлять независимую регулировку всех рабочих параметров разряда (средняя и импульсная плотности ионного тока, энергия ионов, рабочее давление). Установление необходимого значения плотности ионного тока на обрабатываемых изделиях и стенках полого катода при сохранении коэффициента заполнения импульса и энергии ионов достигается изменением тока вспомогательного разряда I_a (рис. 2.11). Линейный характер зависимостей тока I_d от тока I_a , представленных на этом рисунке для разных напряжений горения разряда объясняется тем, что катодный ток пропорционален сумме тока электронов из вспомогательного разряда I_a и тока вторичных γ -электронов. При неизменном напряжении основного разряда $U_d = \text{const}$ коэффициент вторичной ионно-электронной эмиссии γ остается постоянным, и рост тока тлеющего разряда

происходит за счет увеличения тока электронов из вспомогательного разряда I_a . Рост напряжения горения разряда U_d приводит к увеличению скорости роста тока разряда I_d в основном за счет увеличения энергии первичных электронов, ускоренных в прикатодном падении потенциала, и связанного с этим увеличением среднего количества актов ионизации до момента термолизации электрона. Необходимо отметить, что с ростом напряжения U_d увеличивается доля электронов, образованных за счет вторичной ионно-электронной эмиссии, и, несмотря на то, что для этих напряжений коэффициент γ имеет невысокие значения (менее 0,1) [28, 101], можно заметить увеличение угла наклона зависимостей к оси абсцисс, то есть увеличение скорости роста разрядного тока I_d .

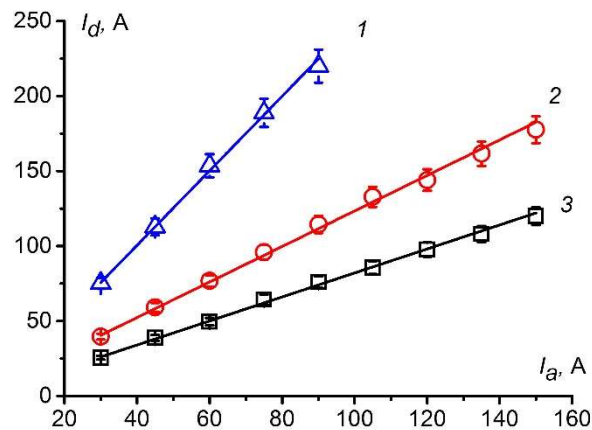


Рисунок 2.11. Зависимости тока несамостоятельного тлеющего разряда от тока вспомогательного разряда I_a при $p(\text{N}_2) = 1$ Па и напряжении горения разряда U_d : 1 – 250 В; 2 – 150 В и 3 – 100 В

2.4 Ограничение диапазона рабочих токов несамостоятельного тлеющего разряда

Получаемые для данного вакуумного объема предельные значения тока тлеющего разряда определяют его возможности для различных типов обработки поверхности изделий. Для операций очистки, нагрева, азотирования поверхности, и в особенности для операции травления повышение плотности ионного тока означает повышение производительности процесса. Поэтому вопрос физических

ограничений величины получаемого тока тлеющего разряда является весьма важным как с научной, так и практической точек зрения.

В процессе исследований импульсной формы несамостоятельного тлеющего разряда, позволяющей получать величины тока тлеющего разряда до нескольких сотен ампер и плотности ионного тока более 100 mA/cm^2 в объеме полого катода более $0,2 \text{ м}^3$, было обнаружено, что при определенных условиях, зависящих в основном от размера ячейки сетки конусного сеточного анода вспомогательного дугового разряда и рабочего давления, существует пороговый ток тлеющего разряда, при превышении которого наблюдается переход из квазистационарного режима горения разряда в режим неконтролируемого роста тока. Осциллограммы тока и напряжения горения импульсного несамостоятельного тлеющего разряда с полым катодом в режиме неконтролируемого роста тока (эмиссионная сетка с ячейкой $1 \times 1 \text{ мм}$) представлены на рисунке 2.12.

При определении зависимости влияния основных рабочих параметров разряда (рабочее давление в диапазоне $(0,4-1) \text{ Па}$, напряжение горения разряда в диапазоне $(30 - 300) \text{ В}$, соотношение площади анода и катода $(1:115, 1:76, 1:38)$) было определено, что для фиксированного размера ячейки сетки основным параметром, влияющим на значение порогового тока, при котором начинается его неконтролируемый рост, является рабочее давление.

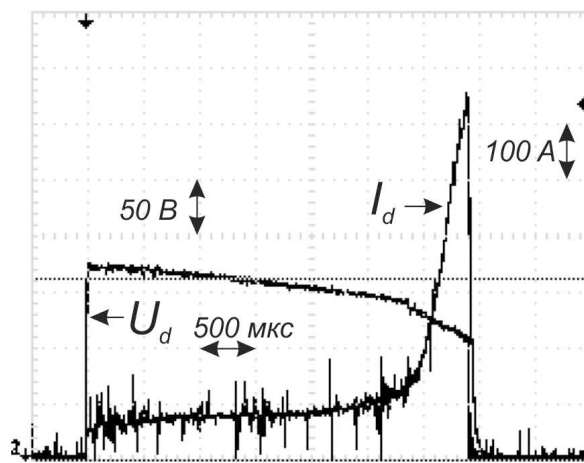


Рисунок 2.12. Осциллограммы тока I_d и напряжения горения U_d тлеющего разряда при возникновении неконтролируемого роста тока, $I_a=33 \text{ А}$, $f=40 \text{ Гц}$, $\gamma=15\%$, ячейка сетки $(1 \times 1) \text{ мм}$

Для детального описания процесса перехода из квазистационарного режима горения несамостоятельного импульсного тлеющего разряда с полым катодом в режим неконтролируемого роста тока, характеризующегося резким возрастанием тока разряда (со скоростью роста около 1 А/мкс) до значения 600 А, при котором происходило срабатывание защиты источника питания, воспользуемся характерными осциллограммами этого процесса, представленными на рис. 2.13.

До нулевого момента времени горит вспомогательный разряд с током 90А. Анодом этого разряда является эмиссионная сетка, через ячейки которой проходит часть электронного тока, величина которого определяется геометрической прозрачностью сетки (64%). После подачи импульса напряжения на анод основного разряда, за первые несколько десятков микросекунд ток тлеющего разряда нарастает до величины около 150 А со скоростью около 3 А/мкс, затем скорость роста тока падает до 0.2 А/мкс. Форма осциллограммы тока разряда совпадает с поведением тока в случае стабильного горения импульсного разряда (рис. 2.9) до момента времени t_1 . В промежуток времени длительностью около 100 мкс после t_1 наблюдается небольшое увеличение скорости роста тока тлеющего разряда и тока вспомогательного дугового разряда, а затем скорость роста тока значительно увеличивается и составляет ≈ 1 А/мкс, при этом ток тлеющего разряда достигает значения 600 А, при котором срабатывает система защиты источника питания разряда и импульс напряжения обрывается системой дугогашения. Подобное явление неконтролируемого развития тока разряда описывается в [102], где описан режим существенного увеличения тока разряда и тока пучка в плазменном источнике электронов на основе дугового разряда низкого давления и сеточной стабилизации границы эмиссионной плазмы. Явление существенного увеличения тока объясняется изменением параметров плазмы разряда вблизи эмиссионной сетки, которое было вызвано эмиссией электронов из плазменного катода и поступлением в разряд ионов из ускоряющего промежутка, что приводило к изменению потенциала эмиссионного сеточного электрода относительно катода разряда.

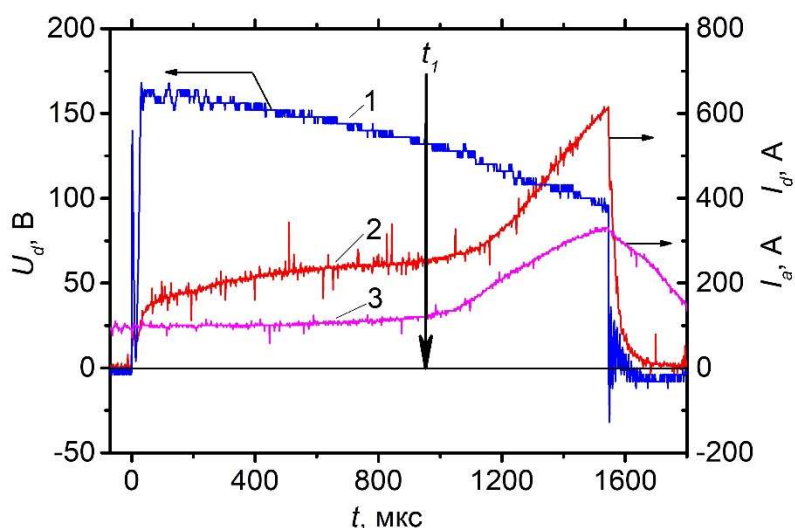


Рисунок 2.13. Осциллограммы напряжения горения U_d (1) и тока I_d (2) несамостоятельного тлеющего разряда, тока вспомогательного дугового разряда I_a (3), $I_a = 90$ А, $f = 40$ Гц, $\gamma = 6\%$, ячейки сетки (1×1) мм

Вероятнее всего, в исследуемом несамостоятельном тлеющем разряде с полым катодом неконтролируемый рост тока тлеющего разряда вызван подобными явлениями. Это подтверждается тем, что до подачи импульса разрядного напряжения «плавающий» потенциал изолированного электрода имеет отрицательное значение относительно сетки, а после подачи импульса меняет знак на положительный. Это можно объяснить потоком ионов, проходящих через ячейки сетки и падающих на участки электрода, находящиеся на линиях траекторий этих ионов. Как было сказано выше, начиная с момента времени t_1 наблюдается значительный рост тока вспомогательного разряда и скачок потенциала изолированного электрода в сторону увеличения, при этом потенциал сеточного анода вспомогательного дугового разряда относительно цилиндрического холодного полого катода меняет знак с положительного на отрицательный. Вероятнее всего происходит нарушение слоевой стабилизации эмиссионной границы плазмы вспомогательного дугового разряда. В результате этого анодом для вспомогательного дугового разряда становится анод тлеющего разряда. Это эквивалентно приложению к дуговому разряду дополнительного напряжения, близкого по значению к напряжению горения тлеющего разряда, вызывающего рост тока дугового разряда со скоростью, определяемой этим

напряжением и индуктивностью разрядного контура. Поскольку ток тлеющего разряда зависит от количества эмитированных из вспомогательного разряда электронов, то далее происходит повышение тока дугового разряда, вызывая увеличение тока тлеющего разряда, что в свою очередь способствует увеличению концентрации плазмы вблизи сетки и еще большему уменьшению толщины слоя вблизи сетки. Предполагаемый механизм роста токов подтверждается осциллограммами (рис. 2.13) и проведенными оценками.

Так, исходя из полученных данных о концентрации плазмы в тлеющем разряде, при токе тлеющего разряда около 120 А концентрация плазмы может составлять величину около $n_e \approx 10^{18} \text{ м}^{-3}$. При таком значении концентрации плазмы n_e , температуре электронов $T_e = 1 \text{ эВ}$ и напряжении горения тлеющего разряда $U_d = 150 \text{ В}$ ширина катодного слоя [103] $d_c \approx (\epsilon_0 / n_i)^{1/2} (U_d)^{3/4} / (ekT_e)^{1/4}$ составляет около $d_c \sim 0.25 \text{ мм}$, то есть $2d_c < b$, где b – характерный размер ячейки сетки, равный 1 мм. Эта оценка показывает, что при повышенных концентрациях плазмы тлеющего разряда и соответствующем размере ячейки сетки может происходить нарушение слоевой стабилизации эмиссионной границы плазмы вспомогательного дугового разряда.

Указанный тип неконтролируемого роста тока отличается от пробоя диэлектрических пленок (случая образования так называемых микродуг), приводящего к образованию катодного пятна. Осциллограммы тока I_d и напряжения горения U_d несамостоятельного тлеющего разряда для случая образования катодного пятна на катоде тлеющего разряда представлены на рисунке 2.14. При иницировании катодного пятна (образовании микродуги) скорость роста тока тлеющего разряда составляет около 10 А/мкс, что примерно на порядок выше, чем для описанного выше случая.

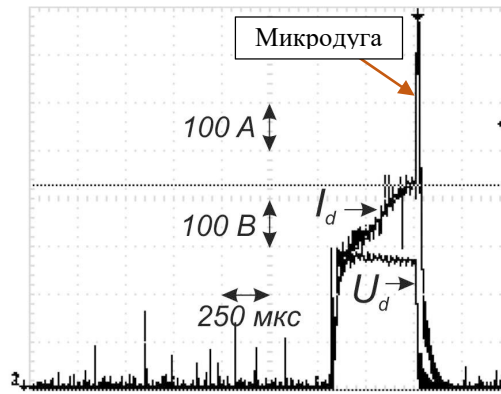


Рисунок 2.14. Осциллограммы тока I_d и напряжения горения U_d несамостоятельного тлеющего разряда для размера сетки конусного сеточного анода вспомогательного дугового разряда 0.63×0.63 мм, тока вспомогательного разряда $I_d = 150$ А, частоты следования импульсов $f = 40$ Гц, коэффициенте заполнения импульса $\gamma = 5\%$.

Возникновение микродуг на поверхности полого катода и обрабатываемых изделий неизбежно на начальных стадиях очистки и нагрева изделий в результате ионной бомбардировки в плазме несамостоятельного тлеющего разряда. Кроме того микродуги могут возникать в процессе азотирования в результате образования разного рода диэлектрических пленок на поверхности помещенных в плазму отрицательно смещенных электродов. Однако после первоначальной стадии нагрева изделий количество микродуг снижается на несколько порядков и составляет до нескольких штук в минуту, что приемлемо для технологических процессов очистки и азотирования материалов и изделий.

Как было сказано выше, основным параметром, влияющим на значение порогового тока, при котором начинается процесс неконтролируемого роста тока, является рабочее давление. При этом при одном и том же давлении инициирование неконтролируемого роста тока тлеющего разряда может происходить при разных значениях напряжения и тока разряда. На рисунке 2.15 представлены зависимости тока разряда I_d , при котором возникает неконтролируемый рост тока от напряжения горения несамостоятельного тлеющего разряда U_d при разных рабочих давлениях азота. Исследования показывают, что основным фактором, определяющим

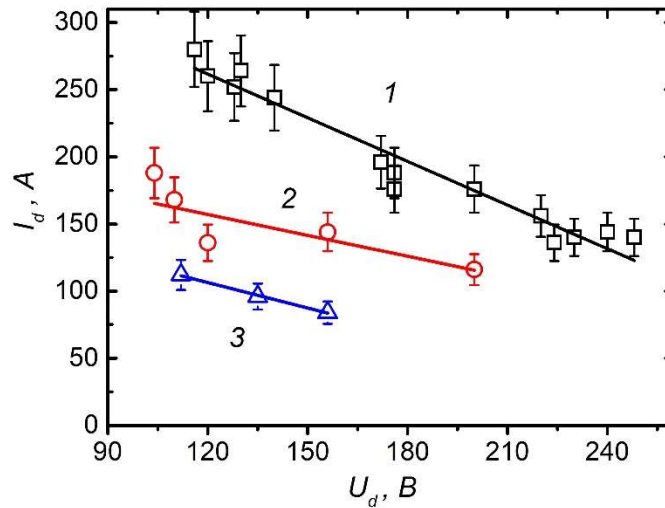


Рисунок 2.15. Зависимости порогового тока возникновения неконтролируемого роста тока I_d от напряжения U_d несамостоятельного тлеющего разряда для размера ячейки сетки конусного сеточного анода вспомогательного дугового разряда 1×1 мм, частоты следования импульсов $f = 40$ Гц, коэффициенте заполнения импульса $\gamma = 15\%$: 1 – $p(\text{N}_2) = 0.4$ Па; 2 – $p(\text{N}_2) = 0.65$ Па; 3 – $p(\text{N}_2) = 1$ Па.

концентрацию плазмы, является ток тлеющего разряда, а рост напряжения разряда нелинейно влияет на величину концентрации плазмы. Из полученных зависимостей видно, что с уменьшением рабочего давления с 1 Па до 0,4 Па возрастает значение порогового тока возникновения неконтролируемого роста тока. Это связано, по-видимому, с тем, что с уменьшением рабочего давления возрастает длина свободного пробега электронов, которая составляет для давлений $p = 1$ Па ~ 20 см, а для $p = 0,4$ Па ~ 50 см. Длина свободного пробега определяет расстояние, на котором наиболее вероятно произойдет первое столкновение электрона, ускоренного в прикатодном падении потенциала. Увеличение расстояния от эмиссионной сетки анода вспомогательного разряда до этой области снижает концентрацию плазмы возле сетки и позволяет повысить пороговый ток тлеющего разряда, при котором произойдет нарушение условия сеточной стабилизации, до величины более 200 А при $p = 0,4$ Па.

Полученные зависимости определяют предельные значения тока разряда и напряжения его горения, превышение которых для заданного рабочего давления, приводят к неконтролируемому росту тока.

Таким образом, для заданных диапазонов основных рабочих параметров импульсного несамостоятельного тлеющего разряда с полым катодом ($p = (0,4 - 1)$ Па, $U_d = (30 - 300)$ В) основными параметрами, влияющими на значение максимального тока тлеющего разряда, при котором разряд стабильно функционирует, являются размер ячейки эмиссионного электрода и рабочее давление. Другие рабочие параметры практически не влияют на значение этого порогового тока. При уменьшении рабочего давления с 1 Па до 0,4 Па значение порогового тока возрастает до величины более 200 А при напряжении горения разряда около 170 В.

Уменьшение ячейки сетки позволяет увеличить пороговое значение тока разряда, при котором возникает неконтролируемый рост тока. Использование эмиссионной сетки с ячейкой (0,4×0,4) мм позволило получить для разных частот и длительностей разрядных импульсов амплитуду тока $I_d = 400$ А, при напряжении горения разряда 250 В и токе вспомогательного разряда $I_a = 150$ А. Необходимо отметить, что при уменьшении размера ячейки сетки с (1×1) мм до (0,4×0,4) мм геометрическая прозрачность сетки упала с 64 % до 45 %, то есть почти в полтора раза. Пропорционально этому уменьшилась и доля тока вспомогательного разряда, эмитируемого в вакуумную камеру (полый катод), что ограничило возможности наращивания тока эмиссии. При использовании сетки с размером ячейки 0,63×0,63 мм (геометрическая прозрачность около 50 %) при напряжении горения разряда 240 В и токе вспомогательного разряда $I_a = 150$ А удалось достигнуть амплитуды тока около $I_d = 440$ А (рис. 2.16), импульсная мощность при этом составила около 100 кВт. Для ячейки эмиссионной сетки с размерами 0,63×0,63 мм и меньше режимы неконтролируемого роста тока несамостоятельного тлеющего разряда не достигнуты из-за ограниченных возможностей источника питания. Достигаемая величина концентрации плазмы при токе 440 А значительно выше, чем для ячейки сетки (1×1) мм, что подтверждает то, что нестабильность горения тлеющего разряда вызвана нарушением условия слоевой стабилизации границы эмиссионной плазмы.

По-видимому, для ячейки сетки $0,63 \times 0,63$ мм при дальнейшем повышении тока тлеющего разряда (> 440 А) при определенном его значении также будет происходить нарушение условия слоевой стабилизации и возникновение неустойчивости.

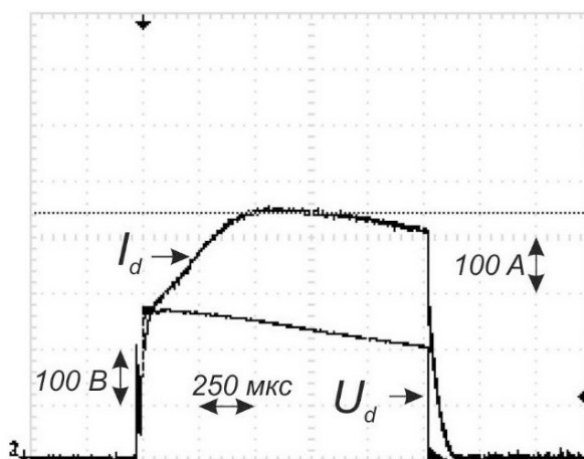


Рисунок 2.16. Осциллограммы тока I_d и напряжения горения U_d несамостоятельного тлеющего разряда для размера сетки конусного сеточного анода вспомогательного дугового разряда $0,63 \times 0,63$ мм, тока вспомогательного разряда $I_d = 150$ А, частоты следования импульсов $f = 40$ Гц, коэффициенте заполнения импульса $\gamma = 5\%$.

2.5 Выводы к главе 2

1. В несамостоятельном тлеющем разряде с полым катодом при низком давлении эффект полого катода возникает скачком, сопровождающимся переходом к равномерному свечению плазмы во всем разрядном промежутке, при напряжении горения тлеющего разряда в диапазоне (45 – 60) В, значение которого зависит от тока вспомогательного разряда и рабочего давления. Такой скачок характеризуется возрастанием тока основного разряда на (20-40) %. При снижении рабочего давления и при увеличении тока вспомогательного разряда пороговое напряжение горения, при котором возникает эффект полого катода, снижается.

2. При токах тлеющего разряда несколько сотен ампер и напряжении горения разряда до 300 В длительность фронта тока разряда составляет величину ≈ 1 мс, после чего наступает квазистационарный режим горения несамостоятельного тлеющего разряда.

3. Для увеличения тока основного тлеющего разряда необходимо увеличивать ток вспомогательного разряда, однако при некотором значении тока через ячейку сетки анода (эмиссионного электрода) вспомогательного дугового разряда происходит нарушение стабильности горения тлеющего разряда. Для заданных диапазонов основных рабочих параметров импульсного несамостоятельного тлеющего разряда с полым катодом ($p - (0.2 - 1,2)$ Па, $U_d - (30 - 300)$ В) основными факторами, влияющими на значение максимального тока тлеющего разряда, при котором разряд стабильно функционирует, являются размер ячейки эмиссионного электрода и рабочее давление. При высоких значениях концентрации плазмы нарушается условие слоевой стабилизации границы эмиссионной плазмы, что вызывает неконтролируемый рост тока, вызванный переключением дугового разряда на анод тлеющего разряда. При размере ячейки сетки (1×1) мм с уменьшением рабочего давления с 1 Па до 0,4 Па значение порогового тока, при котором происходит нарушение слоевой стабилизации границы эмиссионной плазмы, возрастает с 90 А до величины более 200 А. Для размера ячейки сетки 0,63×0,63 мм достигнутое значение тока тлеющего разряда составило 440 А при напряжении горения 240 В и, соответственно, импульсной мощности около 100 кВт.

Глава 3 ГЕНЕРАТОР ПЛАЗМЫ НА ОСНОВЕ НЕСАМОСТОЯТЕЛЬНОГО ТЛЕЮЩЕГО РАЗРЯДА НИЗКОГО ДАВЛЕНИЯ С ПОЛЫМ КАТОДОМ

В данной главе рассмотрено влияние условий горения и параметров импульсного тлеющего разряда с полым катодом на однородность радиальных и азимутальных распределений плотности ионного тока насыщения в плазме этого разряда. Исследовано влияние рабочего давления, величины тока тлеющего разряда, напряжения горения, соотношения S_d/S_c , формы сеточного анода вспомогательного дугового разряда, а также материала полого катода на неоднородность азимутального распределения плотности ионного тока.

Экспериментально полученные результаты позволяют значительно снизить неоднородность распределения концентрации плазмы путем оптимизации условий горения разряда.

3.1 Методика обработка результатов зондовых измерений

При измерении вольт-амперных характеристик одиночного цилиндрического зонда от источника питания переменного тока на зонд подавалось напряжение смещения в диапазоне от минус 100 В до плюс 100 В. Для каждого исследуемого режима снималась зондовая характеристика, по которой, исходя из общепринятой методики [104], вычисляются необходимые параметры плазмы. Первоначально строились зависимости тока от напряжения $I_3 = f(U_3)$ и логарифма тока от напряжения $\ln(I_3) = f(U_3)$. Из характеристики $I_3 = f(U_3)$ определялось значение электронного тока на зонд I_{e3}^0 при потенциале зонда равному потенциалу плазмы. Значение плавающего потенциала $\varphi_{пл}$ находится графическим методом, как потенциал, при котором суммарный ток на зонд равняется нулю. Температура электронов T_e определяется из зондовой характеристики, построенной в полулогарифмическом масштабе, по ее углу наклона в круто падающей части:

$$T_e = \frac{\Delta \ln I}{\Delta U}. \quad (3.1)$$

Потенциал плазмы определялся из точки пересечения касательных, проведенных к кривой $\ln(I_3) = f(U_3)$. Концентрация плазмы n_e рассчитывается по электронной ветви вольт-амперной характеристики зонда, исходя из значения тока электронов на зонд I_{e3}^0 и температуры электронов по формуле [105]

$$n_e = \frac{I_e^0}{eS_3 \sqrt{\frac{kT_e}{2\pi m_e}}}, \quad (3.2)$$

где S_3 – площадь зонда, m_e – масса электрона.

Как указывалось в пункте 2.1.5, для определения характера азимутального распределения плотности ионного тока использовался плоский зонд диаметром 5 мм с охранным кольцом, находящийся под потенциалом полого катода тлеющего разряда. Для измерения азимутального распределения плотности ионного тока зонд вращался вокруг центра камеры на расстоянии 18 см от центра камеры и находился на высоте оси источника электронов (29 см). Зонд был закреплен во фланце с вакуумным вводом вращения, расположенном на дне камеры.

3.2 Режимы измерения параметров плазмы

Измерение радиальных распределений параметров плазмы (концентрация, температура электронов, потенциал плазмы) одиночным цилиндрическим зондом Ленгмюра и азимутальных распределений плотности ионного тока, характер которых при неизменности T_e не отличается от распределений концентрации плазмы, проводились в нескольких основных режимах на экспериментальной установке, схема которой представлена на рисунке 2.1 в пункте 2.1.3. В пункте 2.1.4 приведено краткое описание системы зондовых измерений. Выбор режимов измерения зондовых характеристик был осуществлен с учетом предполагаемого влияния на эти распределения нескольких факторов. Исследовалось влияние таких параметров, как рабочее давление p , напряжение горения разряда U_d , ток тлеющего разряда I_d , соотношение площадей анода и катода S_a/S_c , а также форма эмиссионного электрода. Зондовые измерения проводились так же, как и

измерения основных характеристик тлеющего разряда, на третьей миллисекунде от начала разрядного импульса при частоте следования импульсов $f = 38$ Гц, длительности импульса $t_i = 3,4$ мс, коэффициенте заполнения $\gamma = 14\%$ (Рис. 2.8).

В Таблице 3.1 в столбцах (1 – 5) приведены номера и параметры режимов горения импульсного несамостоятельного тлеющего разряда с полым катодом, в которых проводились измерения радиальных распределений параметров плазмы и азимутальных распределений плотности ионного тока. В (6 – 9) столбцах приведены рассчитанные по зондовым характеристикам параметры плазмы в центре вакуумной камеры. В режиме № 2 рабочие параметры находятся в середине диапазонов ($p = 0,65$ Па; $I_d = 90$ А; $U_d = 180$ В). В других режимах рабочие параметры изменяются в большую или меньшую сторону относительно режима № 2.

Таблица 3.1. Исследуемые режимы генерации плазмы

1	2	3	4	5	6	7	8	9
№ режима	Рабочее давление	Амплитуда напряжения разряда	Ток разряда	Ток вспом. разряда	Потенциал плазмы	Температура электронов	Плотность ионного тока на зонд	Концентрация плазмы
	p , Па	U_d , В	I_d , А	I_a , А	U_n , В	T_e , эВ	j_i , мА/см ²	n , $\times 10^{17}$, м ⁻³
1	0,4	180	90	38	1,1	1	13,8	8,7
2	0,65	180	90	38	0,8	0,9	13,9	9,6
3	1	180	90	42	0,6	0,8	18	11,7
4	0,65	180	60	28	0,8	0,7	12,5	8,7
5	0,65	180	125	56	0,7	1	15,6	11,8
6	0,65	130	90	57	0,8	0,9	9,5	9,6
7	0,65	235	90	27	0,6	0,8	13	11,5

Для определения влияния рабочего давления p на распределения сравнивались распределения, полученные в режимах 1, 2 и 3 при одинаковых мгновенных значениях напряжения горения U_d и тока тлеющего разряда I_d . Для определения влияния напряжения горения разряда U_d сравнивались распределения, полученные в режимах 1, 6 и 7 при одинаковых мгновенных значениях тока тлеющего разряда I_d и рабочих давлениях p . Для определения влияния тока разряда

I_d на распределения сравнивались результаты измерений, полученные в режимах 1, 4 и 5 при одинаковых мгновенных значениях напряжения горения разряда U_d и одинаковых рабочих давлениях p .

Значения параметров плазмы, полученные в центре камеры радиальным зондом (столбцы 6–9), показывают, что температура электронов имеет величину $T_e \approx 1$ эВ, потенциал плазмы $U_n \approx 1$ В, а концентрация плазмы достигает 10^{12} см⁻³ при токе 90 А.

На рисунке 3.1 для режима №2 приведены радиальные распределения параметров плазмы. Потенциал плазмы имеет практически одинаковое значение во всех точках распределения и лишь незначительно уменьшается возле стенок камеры, что объясняется снижением концентрации плазмы за счет ухода ионов на стенки катода в этой области. Температура электронов T_e практически не изменяет своего значения от центра к стенкам камеры. Можно считать, что в исследуемых режимах горения тлеющего разряда концентрация плазмы согласно формуле Бома ($j_i = 0,43en\sqrt{2kT_e / M_i}$, где M_i – масса иона) в предположении, что основная часть ионов имеет одинаковую зарядность, связана с плотностью ионного тока насыщения через постоянный коэффициент. На рисунке 3.1 характер радиального распределения плотности ионного тока насыщения повторяет характер радиального распределения концентрации плазмы. И для всех режимов, приведенных в таблице 3.1, азимутальные и радиальные распределения плотности ионного тока насыщения из плазмы на плоский и цилиндрический зонды имеют одинаковый характер с распределениями концентрации плазмы. Именно поэтому целесообразно проводить сравнение влияния условий горения и основных рабочих параметров на однородность генерируемой плазмы путем измерения распределений плотности ионного тока насыщения из плазмы на зонд. Зондовые измерения показали, что температура электронов T_e для всех точек радиальных распределений в режимах 1, 3 – 7, такая же, как и для режима 2,

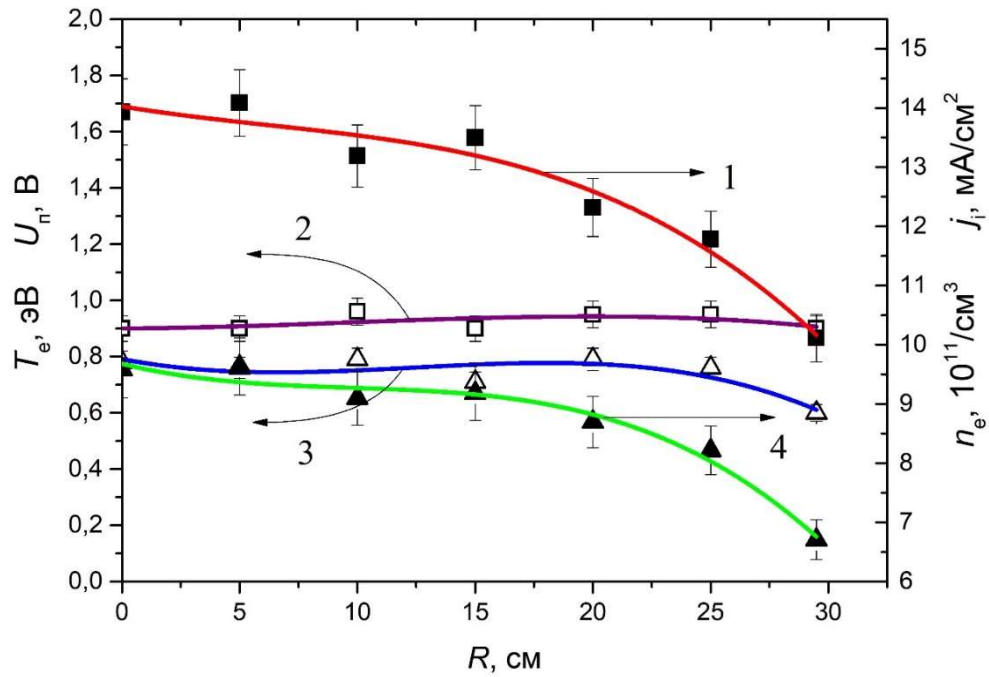


Рисунок 3.1. Радиальные распределения параметров плазмы для режима №2 ($p = 0,65$ Па; $I_d = 90$ А; $U_d = 180$ В): 1 – плотность ионного тока на зонд j_i ; 2 – температура электронов T_e ; 3 – потенциал плазмы U_n , 4 – концентрация плазмы n_e . Центр камеры – 0 см

имеет приблизительно одинаковое значение ($0,8 \pm 0,2$) эВ.

Радиальное распределение концентрации плазмы (рисунок 3.1) в области от центра до 5/6 от радиуса камеры относительно равномерное ($\pm 15\%$), а вблизи стенок камеры наблюдается некоторый спад, что, вероятнее всего, вызвано, во-первых, уходом ионов из плазмы на поверхность полого катода. Это подтверждает некоторое снижение потенциала плазмы вблизи стенок, переходящее затем в прикатодное падение потенциала. Во-вторых, снижением вероятности ионизации газа электронным ударом вблизи стенок камеры ввиду преимущественного хода траекторий ускоренных электронов через центральную область. В результате этого ионизационные процессы вблизи стенок камеры ослаблены и приводят к снижению концентрации плазмы. Азимутальное распределение плотности ионного тока насыщения на плоский зонд, приведенное на рисунке 3.2, для режима №2, имеет характерный, как и для остальных режимов, вид. Распределение значительно неоднородно вблизи выходной апертуры источника электронов, что связано с возникновением вблизи эмиссионной сетки области с повышенной, по сравнению

с отдаленными от сетки областями, вероятностью ионизации газа электронами, за счет того, что поток электронов в этой области имеет наибольшие значения, а сечение ионизации азота при напряжениях горения (100 – 200) В близко к максимальному. Вблизи плоского анода тлеющего разряда имеется локальный минимум, вызванный в этой области, вероятнее всего, отбором электронов из плазмы на анод и снижением потока отраженных и γ -электронов в результате перекрытия анодом части поверхности полого катода. Коэффициент неоднородности азимутального распределения, рассчитанный по формуле 2.3, составляет для режима №2 $k_n = 54\%$.

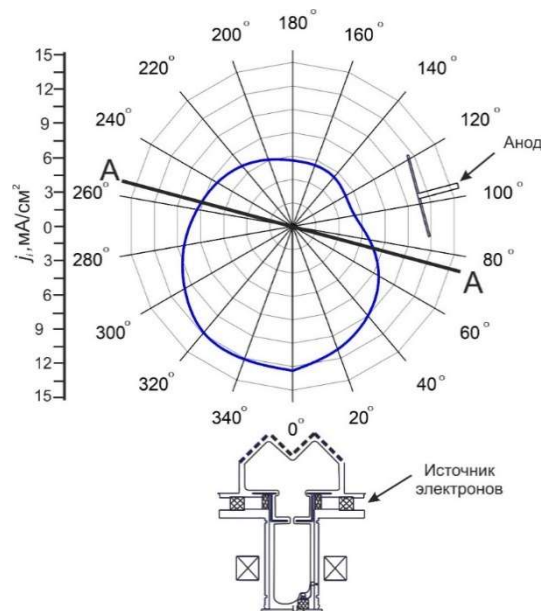


Рисунок 3.2. Азимутальное распределение плотности ионного тока на зонд при $U_d = 180$ В, $I_d = 90$ А, $p(N_2) = 0.65$ Па (режим №2). Коэффициент неоднородности распределения $k = 46\%$ вблизи поверхности полого катода, а наиболее равномерное распределение на измеряемой оси наблюдается при давлении $p = 0.4$ Па

3.3 Влияние рабочего давления на распределение плотности ионного тока

Радиальные распределения плотности ионного тока на зонд для разных давлений (режимы 1, 2, 3) при одинаковом напряжении горения и токе разряда приведены на рисунке 3.3, а азимутальные распределения на рисунке 3.4. Из полученных радиальных распределений видно, что они достаточно однородны и

имеется спад лишь вблизи стенок камеры. Значительно большие отличия имеются для азимутальных распределений.

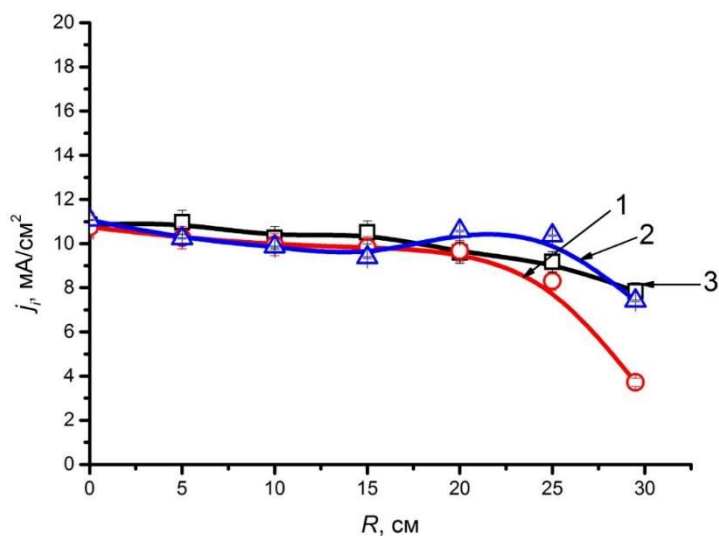


Рисунок 3.3. Радиальные распределения плотности ионного тока на зонд при $U_d = 180$ В, $I_d = 90$ А: 1 – $p(\text{N}_2) = 1$ Па; 2 – $p(\text{N}_2) = 0,65$ Па; 3 – $p(\text{N}_2) = 0,4$ Па. Центр камеры – 0 см

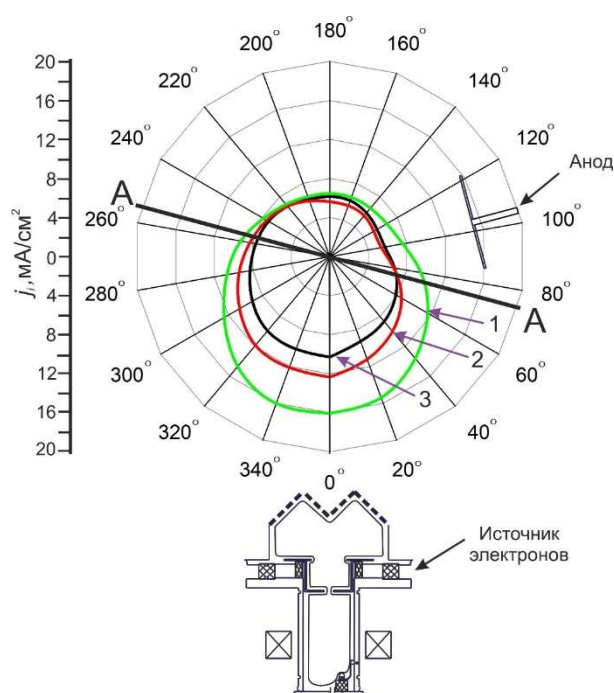


Рисунок 3.4. Азимутальные распределения плотности ионного тока на зонд при $U_d = 180$ В, $I_d = 90$ А: 1 – $p(\text{N}_2) = 1$ Па; 2 – $p(\text{N}_2) = 0,65$ Па; 3 – $p(\text{N}_2) = 0,4$ Па

Для всех трех давлений распределения имеют вытянутую форму с максимумом напротив выходной апертуры источника электронов. В таблице 3.2 приведены параметры этих азимутальных распределений. Коэффициент

неоднородности среди этих 3 режимов имеет наименьшее значение при давлении 0,4 Па, и наибольшее значение для давления 1 Па, которое почти в 2 раза выше. При этом среднее значение плотности ионного тока на измеряемом радиусе 18 см от центра камеры наименьшее для более низкого давления, что, вероятно, связано с тем, что плазма более равномерно распределяется в объеме камеры. Данный факт можно объяснить влиянием длины свободного пробега электронов, эмитированных из источника электронов и ускоренных в катодном слое тлеющего разряда.

Таблица 3.2. Параметры азимутального распределения в режимах 1, 2,3

№ режима	Рабочее давление	Среднее значение плотности ионного тока на зонд	Максимальное отклонение от среднего значения	Коэффициент неоднородности
	p , Па	j_{i_cp} , мА/см ²	$(j_{i_max} - j_{i_cp})$, мА/см ²	k_n , %
1	0,4	7,8	2,5	32
2	0,65	8,4	3,9	46
3	1	10,5	6,2	59

Так, для рабочего давления $p(N_2) = 1$ Па длина свободного пробега составляет величину ~ 20 см, а для давления $p(N_2) = 0,4$ Па – ~ 50 см. При учете расстояния от плоскости зонда до эмиссионной сетки (≈ 10 см при углах минус 20 – плюс 20 °) полученные показания тока на зонд характеризуют как раз область локального максимума концентрации плазмы, вызванный тем, что вблизи этого места производится первый акт ионизации эмитированными электронами. Снижение рабочего давления, что эквивалентно увеличению длины свободного пробега, способствует тому, что первая ионизация производится на большем от сеточного анода расстоянии. Поэтому вероятность ионизации газа пучком эмитированных электронов вблизи выходной апертуры источника электронов снижается, а вероятность реакций возбуждения и ионизации вдали от эмиссионной сетки возрастает, способствуя увеличению равномерности распределения концентрации плазмы в объеме камеры.

3.4 Влияние напряжения горения на однородность распределения плотности ионного тока

Повышение напряжения горения тлеющего разряда U_d с 130 В до 180 В при постоянном токе тлеющего разряда $I_d = 90$ А и фиксированном рабочем давлении $p(\text{N}_2) = 0.65$ Па позволяет изменить распределение концентрации плазмы (рис. 3.5) таким образом, что точки радиального распределения плотности ионного тока насыщения на зонд, за исключением крайней точки вблизи стенки полого катода, находятся примерно на одном уровне. Максимум плотности ионного тока для напряжения горения разряда 180 В находится практически в центре камеры, а при снижении напряжения горения до 130 В смещается к стенкам камеры. Это может быть вызвано увеличением потока инжектированных электронов, чей ток значительно, в 1,5 раза, необходимо увеличивать при снижении напряжения горения для получения того же значения тока тлеющего разряда.

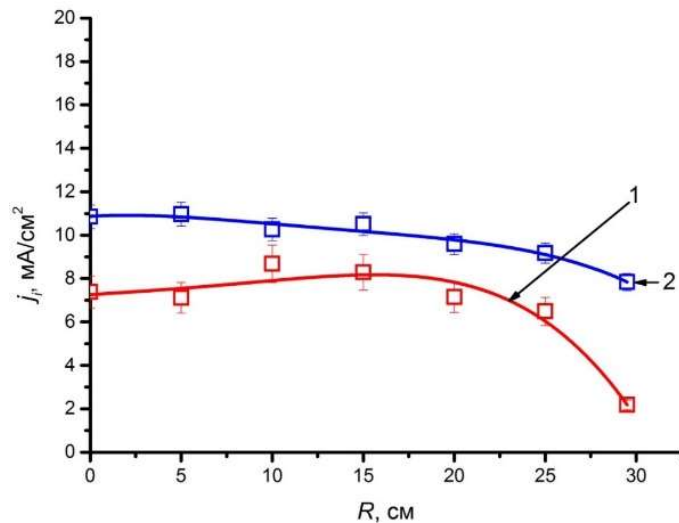


Рисунок 3.5. Радиальные распределения плотности ионного тока на зонд при $p(\text{N}_2) = 0.65$ Па, $I_d = 90$ А: 1 – $U_d = 130$ В; 2 – $U_d = 180$ В

На азимутальных распределениях (рис. 3.6) видно, что увеличение рабочего напряжения приводит к улучшению однородности плотности ионного тока. Наименее однородное азимутальное распределение имеет место для напряжения горения 130 В. Предположительно, это объясняется повышенной вероятностью

ионизации газа вблизи выходной апертуры источника электронов при более высоком значении

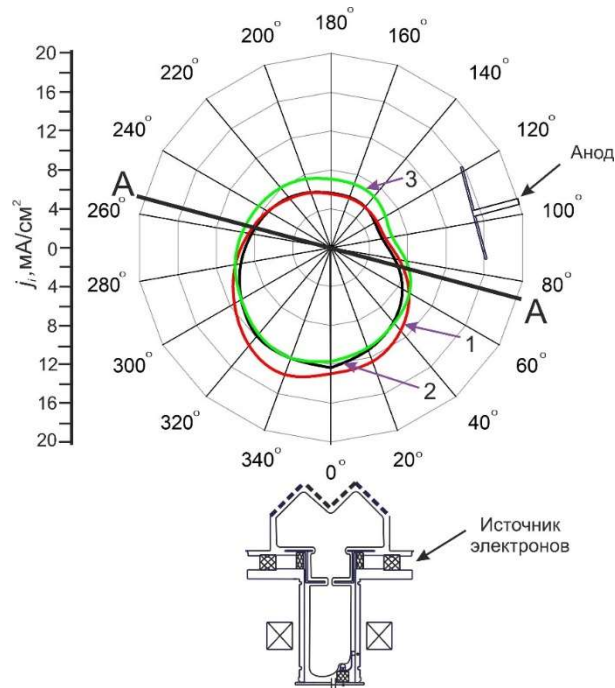


Рисунок 3.6. Азимутальные распределения плотности ионного тока на зонд при $p(\text{N}_2) = 0,65$ Па, $I_d = 90$ А: 1 – $U_d = 130$ В; 2 – $U_d = 180$ В; 3 – $U_d = 235$ В

тока инъекции электронов, а также снижением длины пути электрона до момента термализации.

В таблице 3.3 приведены параметры для азимутального распределения, из которых видно, что так же, как и в случае уменьшения рабочего давления, падает абсолютное отклонение плотности ионного тока на зонд от среднего значения и коэффициент неоднородности снижается почти в два раза при изменении напряжения горения со 130 В до 235 В.

Таблица 3.3. Параметры азимутального распределения в режимах 2, 6, 7

№ режима	Напряжение горения	Среднее значение плотности ионного тока на зонд	Максимальное отклонение от среднего значения	Коэффициент неоднородности
	U_d , В	j_{i_cp} , мА/см ²	$(j_{i_max} - j_{i_cp})$, мА/см ²	k_n , %
6	130	9	5,6	63
2	180	8,4	3,9	46
7	235	9,1	3,4	37

Общим следствием увеличения напряжения горения разряда является увеличение траектории ускоренных в прикатодном слое электронов до их ухода на анод или термализации. Это позволяет увеличить количество актов ионизации, производимых этими электронами в областях полого катода, удаленных от эмиссионной сетки, в результате чего распределение концентрации плазмы становится более однородным.

Подобные результаты в отношении влияния рабочего давления и напряжения горения разряда на однородность азимутальных распределений получены в работах [50, 51]. Однако в отличие от указанных работ, где, в основном, использовались плоские электроды, а клинообразный уступал по геометрической прозрачности, использование эмиссионного электрода в форме усеченного конуса (разновидности клинообразного) для токов тлеющего разряда 100 А и более позволяет получать практически плоское радиальное распределение. В этих же работах [50, 51] в тлеющем разряде были получены токи до 35 А, а инжекция электронов ухудшала однородность концентрации плазмы. Для определения влияния величины тока тлеющего разряда (величины тока инжектированных электронов) были проведены соответствующие исследования.

3.5 Влияние тока тлеющего разряда на распределение плотности ионного тока

Изменение разрядного тока тлеющего разряда I_d за счет увеличения тока дугового разряда I_a при фиксированных давлении $p(N_2) = 0,65$ Па и напряжении горения разряда $U_d = 180$ В, кроме увеличения плотности ионного тока, не приводит к значительному изменению формы радиальных (рис. 3.7) распределений плотности ионного тока насыщения на зонд. Для трех токов тлеющего разряда – 60 А, 90 А, 125 А – радиальные распределения имеют примерно одинаковый характер с максимумом плотности ионного тока в центре камеры и с незначительной неоднородностью на уровне $\pm 15\%$, не учитывая крайние, вблизи

стенок катода, точки распределений. Увеличение тока тлеющего разряда с 60 А до 125 А дает пропорциональное увеличение плотности ионного тока.

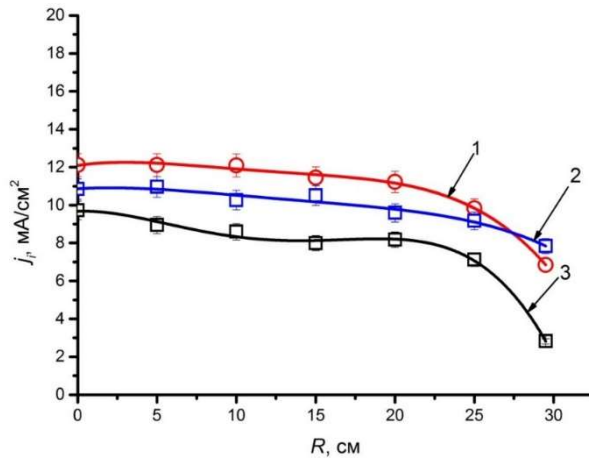


Рисунок 3.7. Радиальные распределения плотности ионного тока при $p(N_2) = 0.65$ Па, $U_d = 180$ В: 1 – $I_d = 125$ А; 2 – $I_d = 90$ А; 3 – $I_d = 60$ А

В случае азимутальных распределений, представленных на р, параметры которых, как и для трех других распределений, представлены в таблице 3.4.

Таблица 3.4. Параметры азимутального распределения для режимов 2, 4, 5

№ режима	Ток тлеющего разряда	Среднее значение плотности ионного тока на зонд	Максимальное отклонение от среднего значения	Коэффициент неоднородности
	I_d , А	j_{i_cp} , мА/см ²	$(j_{i_max} - j_{i_cp})$, мА/см ²	k_n , %
4	60	6,2	2,6	47
2	90	8,4	3,9	46
5	125	12,5	5	40
-	240	23,6	7,6	32

При увеличении тока тлеющего разряда с 60 А до 240 А средняя плотность ионного тока возрастает в 4 раза, а максимальное отклонение от среднего значения возрастает в 3 раза (с 2,6 мА/см² до 7,6 мА/см²), и, соответственно, коэффициент неоднородности уменьшается на четверть, составляя $\approx 32\%$ при 240 А. Данный факт снижения коэффициента неоднородности прослеживался для 2 серий экспериментов по измерению азимутальных распределений.

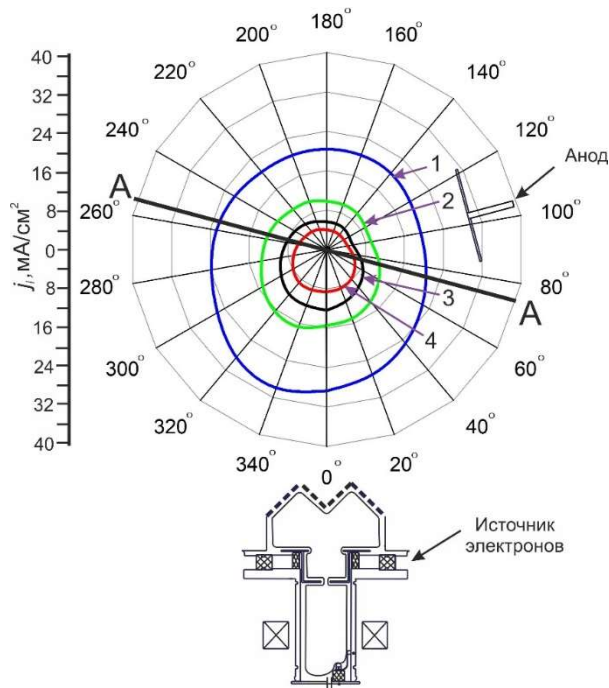


Рисунок 3.8. Азимутальные распределения плотности ионного тока при $p(\text{N}_2) = 0,65$ Па, $U_d = 180$ В: 1 – $I_d = 240$ А; 2 – $I_d = 125$ А; 3 – $I_d = 90$ А; 4 – $I_d = 60$ А

При изменении рода рабочего газа с азота на аргон были получены радиальные распределения, приведенные на (рис. 3.9). Неоднородность распределения

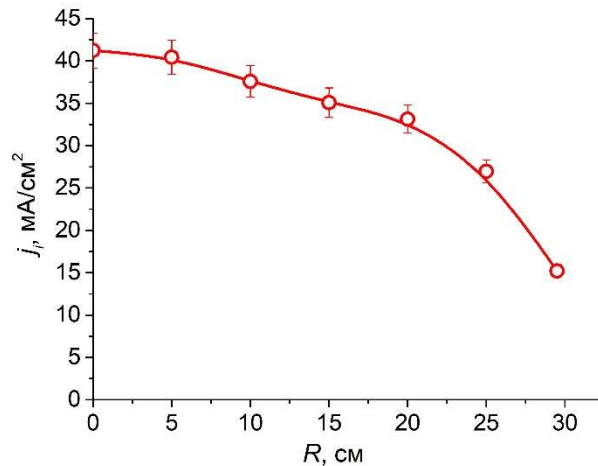


Рисунок 3.9. Радиальное распределение плотности ионного тока на зонд при $U_d = 180$ В, $p(\text{Ar}) = 0,65$ Па, $I_d = 160$ А

составляет около $\pm 20\%$ без учета точек распределения вблизи полого катода.

Азимутальные распределения, полученные при напуске аргона, представлены на рисунке 3.10. Увеличение тока тлеющего разряда со 125 А до 160 А, как и в случае напуска азота, позволяет снизить величину коэффициента неоднородности.

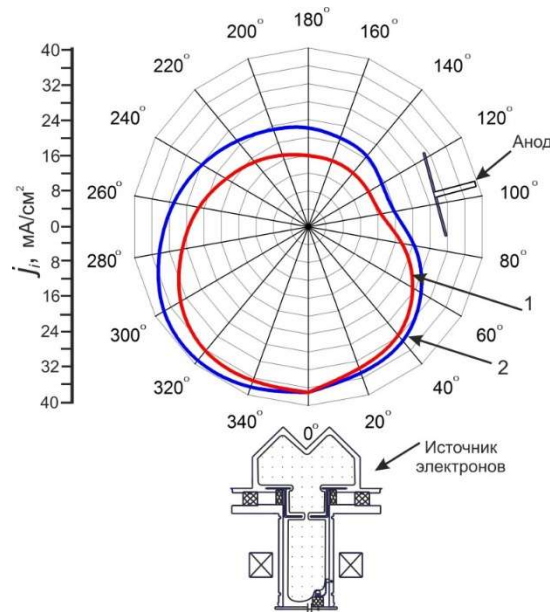


Рисунок 3.10. Азимутальные распределения плотности ионного тока насыщения на зонд при $p(\text{Ar}) = 0,65 \text{ Па}$, $U_d = 130 \text{ В}$: 1 – $I_d = 125 \text{ А}$, ($k = 47\%$); 2 – $I_d = 160 \text{ А}$, ($k = 36\%$)

Распределения расширяются сразу возле эмиссионного электрода и имеют более округлую форму, нежели в атмосфере чистого азота. Это, вероятно, связано с более высоким сечением ионизации аргона, что приводит к уменьшению длины свободного пробега электронов и увеличению вероятности ионизационных процессов вблизи поверхности инжекции электронов.

Факт улучшения однородности можно объяснить увеличением подвижности электронов и ионов в плазме тлеющего разряда. С увеличением тока инжектированных электронов, вызывающего рост тока тлеющего разряда, температура электронов постепенно возрастает, вызывая соответствующее увеличение температуры ионов, что сказывается на коэффициентах диффузии электронов и ионов, в том числе коэффициенте амбиполярной диффузии, рассчитываемых из формул:

$$D_e = \frac{\mu_-}{e} kT_e, \quad (3.3)$$

$$D_i = \frac{\mu_+}{e} kT_i, \quad (3.4)$$

$$D_A \approx \frac{\mu_+}{e} kT_e. \quad (3.5)$$

Вероятное увеличение коэффициентов диффузии можно объяснить следующим образом. Концентрация плазмы, измеренная при токе 90 А, составляет величину $n_e \approx 10^{18} \text{ м}^{-3}$ (таблица 3.1). При рабочем давлении около 1 Па концентрация частиц составляет $n_a \approx 2,4 \cdot 10^{20} \text{ м}^{-3}$. Степень ионизации плазмы K составляет $\approx 1 \%$. При такой высокой степени ионизации значительное влияние на ряд свойств плазмы – электропроводность, теплопроводность плазмы, коэффициенты диффузии и другие параметры – начинают оказывать кулоновские соударения заряженных частиц. Рассмотрим соотношение ν_{ea} и ν_{ei} для сильноионизованной плазмы, к которой отнесем и исследуемую в данной работе плазму с $K \approx 0,01$. ν_{ei} и ν_{ea} можно представить как [106]:

$$\nu_{ei} = 1 / \tau_{ei} = v_e / \lambda_{ei} = n_i v_e \sigma_{ei}, \quad (3.5)$$

$$\nu_{ea} = 1 / \tau_{ea} = v_e / \lambda_{ea} = n_a v_e \sigma_{ea}, \quad (3.6)$$

где v_e – скорость электрона, n_i – концентрация плазмы, n_a – концентрация нейтральных частиц, τ_{ei} – характерное время электрон-ионных взаимодействий, τ_{ea} – характерное время взаимодействия электронов и нейтральных частиц, λ_{ei} – длина свободного пробега между электрон-ионными взаимодействиями, λ_{ea} – длина свободного пробега между взаимодействиями электрон – нейтральная частица, σ_{ei} – сечение кулоновских столкновений, σ_{ea} – сечение взаимодействия электрон – нейтральная частица.

В сильноионизованной плазме:

$$\nu_{ei} \gg \nu_{ea}. \quad (3.7)$$

Используя левые части уравнений (3.3) и (3.4) и сократив v_e получим:

$$n_i \sigma_{ei} \gg n_a \sigma_{ea}. \quad (3.8)$$

Отношение $n_i/n_a \approx 10^{-2}$ и в исследуемой плазме

$$n_i / n_a \gg \sigma_{ea} / \sigma_{ei}. \quad (3.9)$$

Благодаря преобладанию кулоновских соударений заряженных частиц проводимость исследуемой плазмы можно оценивать по формуле Спитцера:

$$\sigma = n_e e^2 \tau_{ei} / m_e. \quad (3.10)$$

Величина проводимости σ будет пропорциональна $\sim T_e^{3/2}$.

3.6 Влияние соотношения площадей анода и катода на азимутальное распределение плотности ионного тока

В процессе исследований оценивалось влияние на азимутальные распределения такого фактора, как соотношение площадей анода и катода S_a/S_c . Для этого были измерены азимутальные распределения плотности ионного тока насыщения на зонд для площадей анодов $S_a = 200 \text{ см}^2$, $S_a = 300 \text{ см}^2$ и $S_a = 600 \text{ см}^2$ (рис. 3.11).

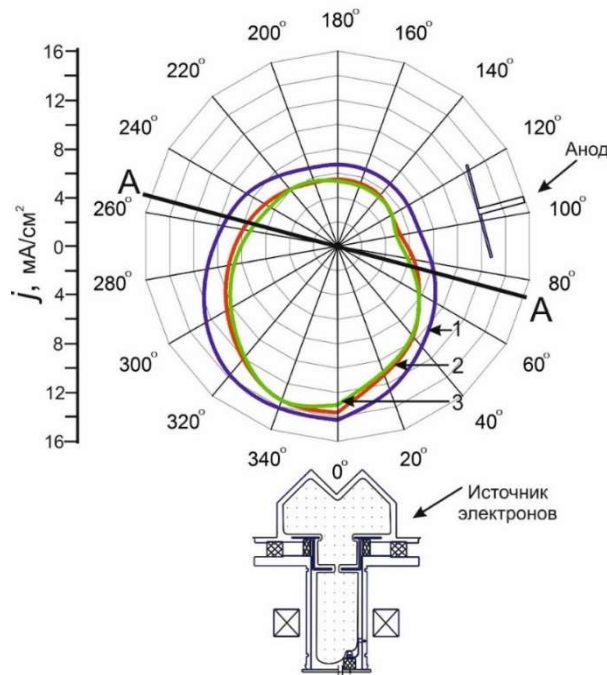


Рисунок 3.11. Азимутальные распределения плотности ионного тока на зонд при $S_a = 200 \text{ см}^2$, 300 см^2 и 600 см^2 при $p(\text{N}_2) = 0.65 \text{ Па}$, $U_d = 180 \text{ В}$, $I_d = 90 \text{ А}$: 1 – $S_a = 200 \text{ см}^2$ ($k = 48\%$); 2 – $S_a = 300 \text{ см}^2$, ($k = 54\%$); 3 – $S_a = 600 \text{ см}^2$ ($k = 54\%$)

Для случая наименьшей площади анода ($S_a = 200 \text{ см}^2$), величина которой близка к оптимальной, рассчитанной во второй главе величине (220 см^2), можно

отметить незначительное (на несколько %) улучшение равномерности распределения плотности ионного тока насыщения ($k = 48\%$) по сравнению с двумя большими по площади анодами. Однако при $S_a = 200 \text{ см}^2$ наблюдаются периодические пропуски в разрядных импульсах, то есть разряд не зажигается.

3.7 Оптимальная форма сеточного анода источника электронов

В основном цикле исследований, описанных выше, использовался осесимметричный эмиссионный электрод в виде усеченного конуса с вогнутой центральной частью, который в сечении имеет клинообразную форму. Этот электрод отклоняет траектории отрицательно заряженных электронов от направления оси источника электронов, инжектируемых в основной тлеющий разряд, распределяя их поток в пространстве. Поэтому важнейшим фактором, влияющим на однородность распределений концентрации плазмы в объеме камеры, является форма сеточного анода вспомогательного разряда, который задает первоначальные траектории электронам.

Для более точного определения оптимальной формы сетчатого анода вспомогательного разряда, обеспечивающего наибольшую однородность распределения концентрации плазмы, генерируемой в тлеющем разряде, проводились исследования влияния формы сетчатого анода на азимутальное и радиальное распределения плотности ионного тока на плоский и одиночный цилиндрический зонд соответственно. При исследовании использовались аксиально симметричные конфигурации сетчатого анода, схемы которых представлены на рисунке 3.12. Для всех конфигураций использовался размер ячейки сетки $0,4 \times 0,4 \text{ мм}$. Измерения азимутальных и радиальных распределений плотности ионного тока проводились при следующих рабочих параметрах: $p = 0,65 \text{ Па}$, $U_d = 180 \text{ В}$, $I_d = 90 \text{ А}$. Поскольку сеточный анод для различных конфигураций имел разную геометрическую, а соответственно и эмиссионную площадь поверхности, для получения требуемого значения тока тлеющего разряда величина тока вспомогательного разряда была разной.

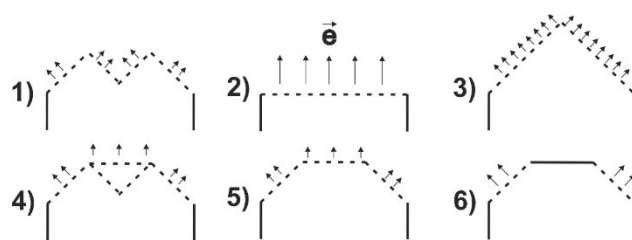


Рисунок 3.12 – Схемы аксиально симметричных конфигураций сетчатого анода: 1 – усеченный конус с вогнутой центральной частью; 2 – плоская; 3 – конус; 4 – усеченный конус с уменьшенной прозрачностью центральной части; 5 – усеченный конус; 6 – усеченный конус с непрозрачной центральной частью

Рассчитанные по экспериментальным данным коэффициенты неоднородности и величины токов вспомогательного разряда для исследуемых конфигураций сетчатого анода приведены в таблице 3.5, а на рисунке 3.13 приведены азимутальные распределения плотности ионного тока насыщения на плоский зонд для различных конфигураций сетчатого анода.

В литературе при использовании плоской эмиссионной сетки [51], как правило, максимум плотности ионного тока насыщения на зонд наблюдается в центре камеры. На рисунке 3.14 представлены радиальные распределения плотности ионного тока насыщения на плоский зонд, полученные для шести конфигураций сетчатого анода.

Таблица 3.5 – Ток вспомогательного разряда и коэффициент неоднородности распределений для различных конфигураций сетчатого анода

№ конфигурации (согласно рис. 3.12)	1	2	3	4	5	6
Ток вспом. разряда I_a , А	32	32	34	35	39	43
Коэффициент неоднородности азимутального распределения k , %	46	32	43	49	55	48
Коэффициент неоднородности радиального распределения k , %	24	40	26	44	24	24

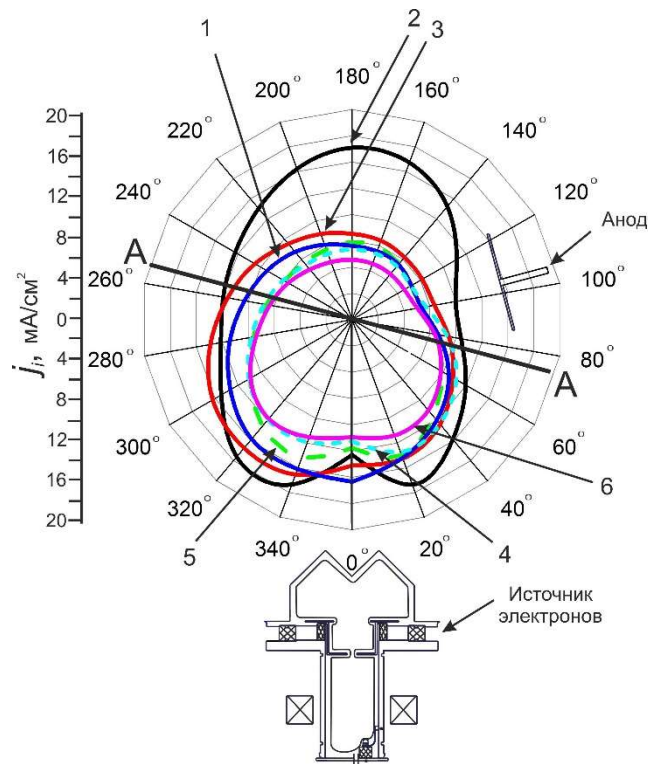


Рис. 3.13. Азимутальные распределения плотности ионного тока насыщения на зонд при $p(\text{N}_2) = 0,65$ Па, $I_d = 90$ А, $U_d = 180$ В для разных конфигураций сетчатого анода: 1 – усеченный конус с вогнутой центральной частью; 2 – плоская; 3 – конус; 4 – усеченный конус с уменьшенной прозрачностью центральной части; 5 – усеченный конус; 6 – усеченный конус с непрозрачной центральной частью

Исследования показали, что для обеспечения тока тлеющего разряда $I_d = 90$ А наименьший ток вспомогательного разряда получен для формы усеченного конуса с вогнутой центральной частью 1 и плоской формы. Для плоской сетки (рисунок 3.13) наблюдается вытянутое вдоль оси источника электронов азимутальное распределение, при этом на задней стенке камеры электроны испытывают отражение и фокусируются в центр после первого отражения из-за вогнутой внутрь формы полого катода. Это распределение, несмотря на полученный низкий коэффициент неоднородности $k = 32\%$, имеет значительный градиент концентрации при движении от передней и задней стенок к боковым, а также к верхней и нижней стенкам камеры. Об этом свидетельствует высокий коэффициент неоднородности радиального распределения, равный 40% . Для остальных конфигураций коэффициент неоднородности азимутального распределения имеет более высокое значение – от 43 до 55% , однако для конфигураций 1, 5 и 6 получен

значительно более низкий коэффициент неоднородности радиального распределения, равный 24%. Одной из причин высокого коэффициента неоднородности для азимутального распределения для этих конфигураций анодов является то, что часть электронов эмитируется в направлении плоского анода и, вероятно, теряется на нем. Кроме того, как указывалось выше, плоский анод закрывает часть полого катода и, соответственно, поглощает электроны, траектории которых проходят через анод, и γ -электроны в этой области. Согласно полученным формам азимутальных распределений подобное влияние анода проявляется для всех конфигураций. Следует отметить, что эффект снижения плотности ионного тока вблизи анода заметен ввиду того, что плоский зонд находится на одном уровне с ним. Выше и ниже анода этот эффект не должен быть столь значительным. По совокупности двух оцениваемых факторов – коэффициентов неоднородности для азимутальных и радиальных распределений, оптимальными являются формы анода в виде конуса и усеченного конуса с вогнутой центральной частью, однако по высоте усеченный конус примерно в 2 раза ниже и поэтому обеспечивает большую рабочую область для расположения обрабатываемых изделий. Поэтому форма анода в виде усеченного конуса с вогнутой центральной частью, является более подходящей для практических приложений.

Анализ полученных радиальных распределений показывает, что наличие участков на эмиссионном электроде, перпендикулярных оси источника электронов создает на радиальном распределении локальные максимумы плотности ионного тока и соответственно концентрации плазмы.

Таким образом, по форме полученных радиальных распределений и рассчитанным коэффициентам неоднородности (таблица 3.3) наиболее однородные распределения обеспечивают сетки 1 и 6. Конусная форма (сетка 3) также дает низкий коэффициент неоднородности. Ее основным недостатком по сравнению с сеткой 1 является значительная, в 2 раза большая, высота конуса, что существенно снижает зону обработки изделий в плазме, особенно в случае

вращения деталей. При использовании сетки 6 коэффициент неоднородности азимутального распределения значительно выше, чем для сетки 1. Для достижения

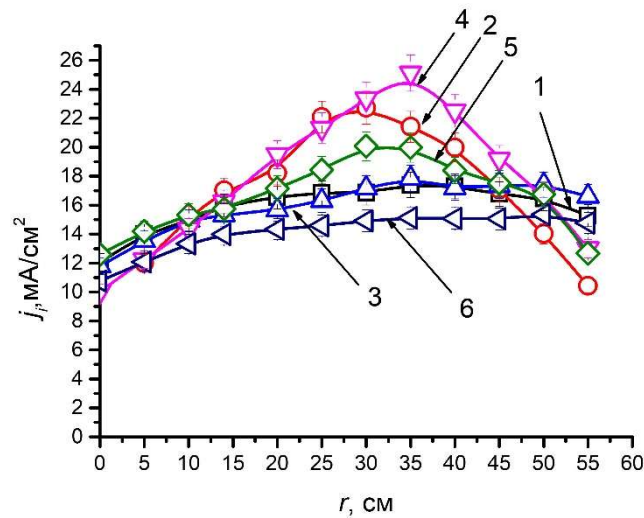


Рисунок 3.14. Радиальные распределения плотности ионного тока насыщения на зонд при $p(\text{N}_2) = 0,65$ Па, $I_d = 90$ А, $U_d = 180$ В для разных конфигураций сетчатого анода: 1 – усеченный конус с вогнутой центральной частью, 2 – плоская конфигурация, 3 – конус, 4 – усеченный конус с уменьшенной прозрачностью центральной части, 5 – усеченный конус, 6 – усеченный конус с непрозрачной центральной частью

удовлетворительных коэффициентов неоднородности радиального и азимутального распределений при генерации однородной плазмы во всем объеме камеры оптимальной является конусная форма эмиссионного электрода с вогнутой центральной частью.

Для уменьшения габаритов, занимаемых выступающим в вакуумную камеру сеточным электродом при инжекции значительных (до нескольких десятков ампер) токов и увеличения рабочей зоны полого катода для обработки изделий, форма эмиссионного сеточного электрода может иметь вместо одного образующего треугольного сечения (одного клина) ряд клиньев (поликлинная система), которые расположены на той же площади основания, но имеют меньшие геометрические размеры – высоту (высоту треугольного сечения клина) и ширину основания, которая определяет шаг расположения клиньев (рис. 3.15). При такой форме угол при вершине треугольного сечения клина нецелесообразно делать меньше 90° , иначе возможно попадание и уход прошедшего через эмиссионную сетку и

ускоренного в прикатодном падении потенциала электрона на эмиссионный электрод. При угле больше 90° имеет место спрямление траектории электронов по направлению к центральной оси сеточного электрода и соответствующее увеличение неоднородности радиального распределения концентрации плазмы.

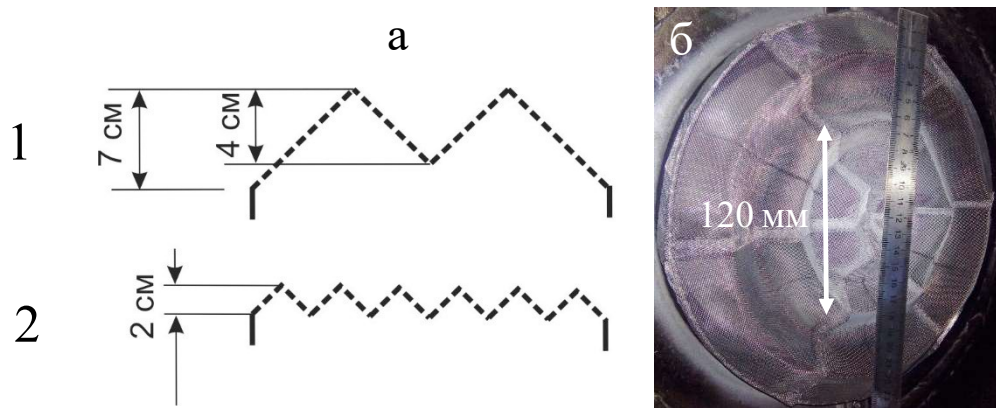


Рисунок 3.15. а – Сечение эмиссионного электрода при форме сетки: 1 -усеченный конус с вогнутой центральной частью; 2 - поликлинная форма; б – внешний вид поликлинной формы эмиссионного электрода

При таком подходе важным является вопрос – насколько можно уменьшать высоту треугольного сечения клина, а, соответственно, и объем, занимаемый эмиссионным электродом, чтобы при ускорении электрона в прикатодном падении потенциала тлеющего разряда его траектория не спрямлялась к оси сеточного анода вспомогательного разряда? Спрявление траекторий электронов может произойти в том случае, если ширина прикатодного падения потенциала станет сравнимой или больше высоты треугольного сечения клина ($d_c \geq h$). В этом случае линии напряженности электрического поля в прикатодном падении потенциала уже не будут перпендикулярны к поверхности (будут искривляться), что приведет к отклонению траекторий движения электронов в направлении оси сеточного электрода. В диапазоне получаемых значений концентраций плазмы $(0,1 - 1) \cdot 10^{12} \text{ см}^{-3}$, наибольшее значение ширины прикатодного падения потенциала будет соответствовать наименьшему значению концентрации плазмы из этого диапазона и составлять при $T_e \approx 1 \text{ эВ}$ и падении напряжения в прикатодном слое $U_c = 200 \text{ В}$ около $d_c \approx 0,4 \text{ см}$. Для качественного определения значения высоты треугольного

сечения клина, при котором уже начинает наблюдаться искажение электрического поля, проводился численный эксперимент в программной среде Elcut 5.1. Было проведено моделирование картины линий напряженности электрического поля для вычисленной ширины прикатодного слоя и для значений высоты треугольного сечения клина $h = 2; 1; 0,5; 0,25; 0,1$ см. При построении эквипотенциальной поверхности, соответствующей границе анодной плазмы тлеющего разряда, во всех случаях ширина прикатодного падения потенциала принималась равной $d_c \approx 0,4$ см. Полученные распределения линий напряженности электрического поля \bar{E} в прикатодном слое тлеющего разряда представлены на рисунке 3.16. Они показывают, что начиная с определенного значения h , а для наших условий в диапазоне $h = (0,25 \div 0,5)$ см, начинается искажение линий напряженности электрического поля, приводящее к спрямлению траекторий инжектированных электронов в направлении оси сеточного электрода, то есть будет ухудшаться однородность распределения концентрации плазмы. На рисунке 3.16,б также видно, что при $h = 0,25$ см граница анодной плазмы имеет уже форму отличную от формы поверхности эмиссионного сеточного электрода, что и является основной причиной искажения линий напряженности электрического поля. Для $h = 0,1$ см (рис. 3.16,д) функционально сеточный электрод практически не отличается от плоского.

Таким образом, для того, чтобы сетчатый эмиссионный электрод, имеющий поликлинную форму в сечении, обеспечивал ускорение электронов перпендикулярно поверхности эмиссионной сетки и занимал при этом минимальный объем при угле у вершины клина, близком к 90° (предполагая, что отверстия эмиссионной сетки практически не влияют на геометрию поверхности

на границе прикатодного падения потенциала и анодной плазмы), высота

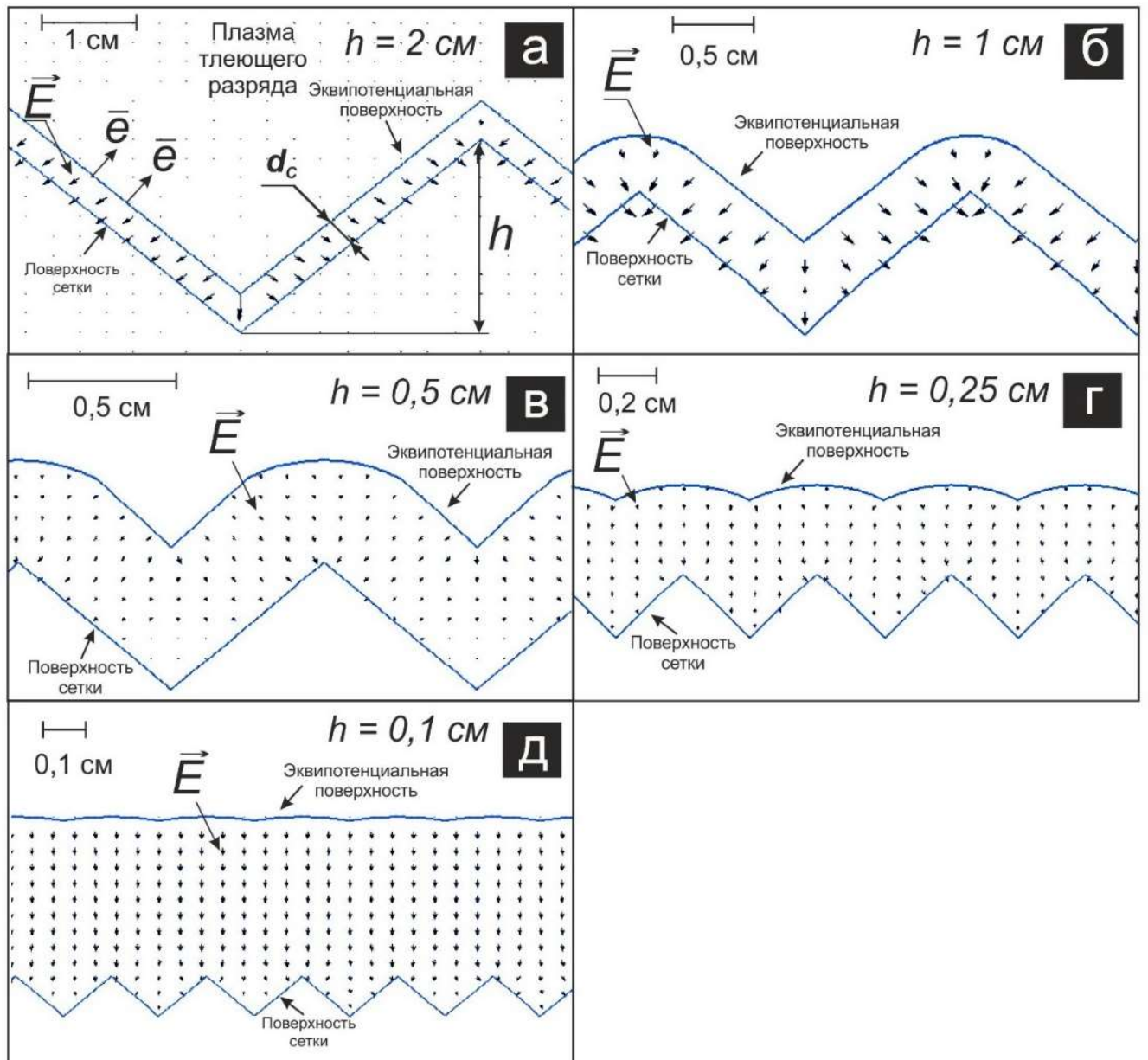


Рисунок 3.16. Распределение линий напряженности электрического поля E в прикатодном слое тлеющего разряда: а – $h = 2$ см; б – $h = 1$ см; в – $0,5$ см; г $h = 0,25$ см; $h = 0,1$ см

треугольного сечения клина h должна быть равна или больше, ширины катодного падения потенциала d_c ($h \geq d_c$). При ($h \leq d_c$) начинается искажение поля и уменьшение угла отклонения от центральной оси эмиссионной сетки части ускоренных в прикатодном падении потенциала электронов. Для проверки результатов проведенного численного эксперимента была изготовлена эмиссионная сетка с высотой клина $h = 2$ см (рис. 3.15 б). При такой высоте не должна была ухудшаться однородность распределения концентрации плазмы.

Измеренные радиальные и азимутальные распределения плотности ионного тока насыщения из плазмы представлены на рисунках 3.17 и 3.18 соответственно. Радиальное распределение имеет такой же характер, как и при использовании сетки с высотой $h = 6,5$ см, однако плотность ионного тока несколько ниже, что может быть связано с меньшей геометрической прозрачностью поликлинной системы. Азимутальные распределения плотности ионного тока на плоский зонд показывают, что здесь также при увеличении тока тлеющего разряда с 60 А до 240 А коэффициент неоднородности снижается, причем значительно, в 2 раза (Таблица 3.6).

Таблица 3.6. Параметры неоднородности для эмиссионного электрода с $h = 2$ см

Ток тлеющего разряда	Среднее значение плотности ионного тока на зонд	Максимальное отклонение от среднего значения	Коэффициент неоднородности
$I_d, \text{ А}$	$j_{i_cp}, \text{ мА/см}^2$	$(j_{i_max} - j_{i_cp}), \text{ мА/см}^2$	$k_n, \%$
60	5	2	42
75	6,6	2,7	41
90	8	3	38
120	10,5	3,7	35
180	16,8	4,4	26
240	31,4	6,4	21

Для подтверждения влияния формы эмиссионного электрода на улучшение однородности азимутального распределения плотности ионного тока при увеличении тока инжектированных электронов было проведено исследование влияния плоского эмиссионного электрода на азимутальное распределение для высоких значений плотности ионного тока.

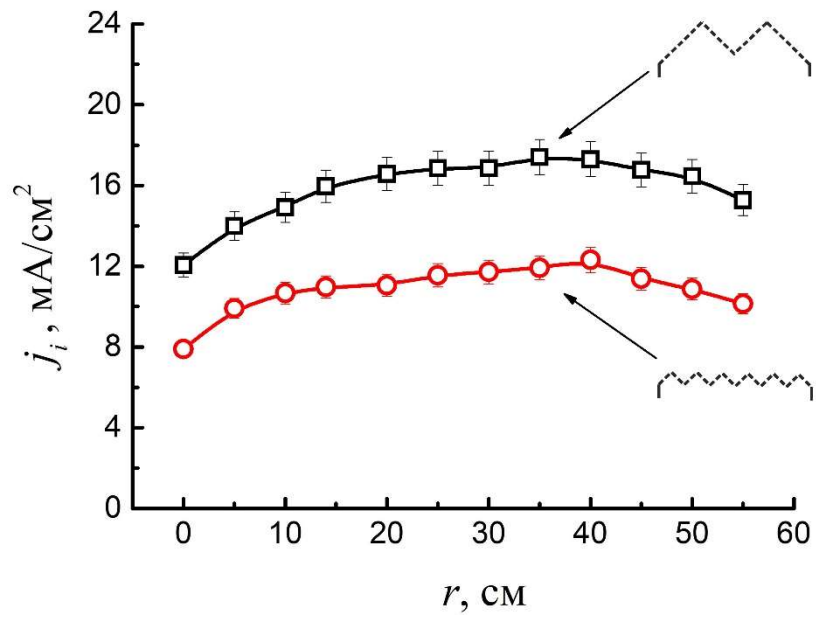


Рисунок 3.17 – Радиальные распределения плотности ионного тока на зонд при $p(\text{N}_2) = 0.65$ Па, $I_d = 90$ А, $U_d = 180$ В для поликлинного эмиссионный электрода и эмиссионного электрода в виде усеченного конуса с вогнутой центральной частью

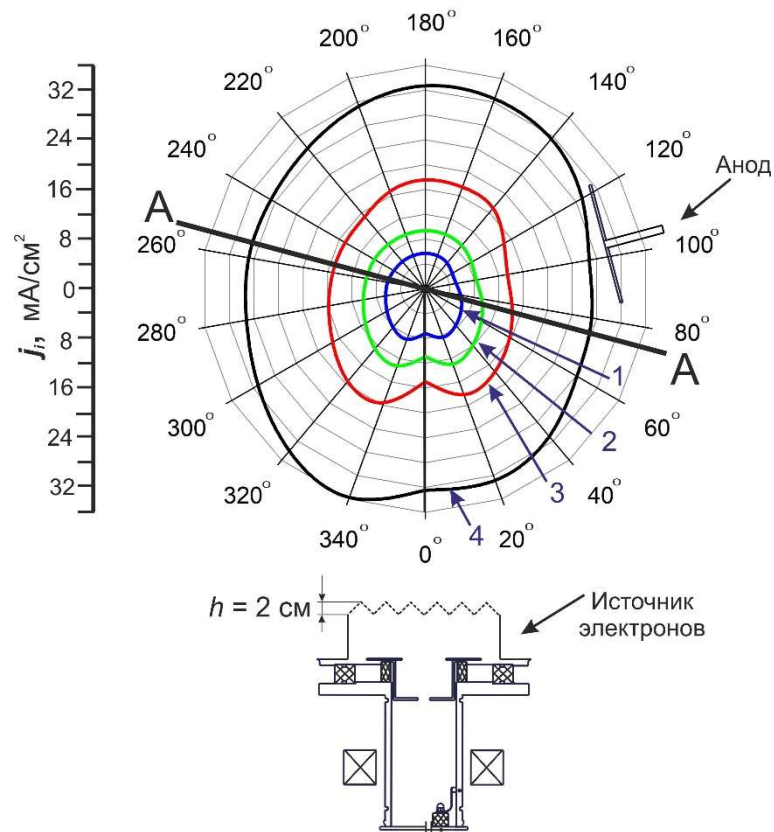


Рисунок 3.18 – Азимутальные распределения плотности ионного тока на зонд при $p(\text{N}_2) = 0.65$ Па, $U_d = 180$ В, I_d : 1 – 75 А; 2 – 120 А; 3 – 180 А; 4 – 240 А

На рисунке 3.19 приведены азимутальные распределения плотности ионного тока. Форма распределений значительно отличается от случаев использования клинообразных рассеивающих эмиссионных электродов. При этом значения распределения вблизи эмиссионной сетки имеют меньшие значения, чем на периферии. Такое значительное уменьшение плотности измеренного ионного тока на плоский зонд, по-видимому, связано с попаданием быстрых ускоренных электронов на зонд, которые компенсируют ток ионов.

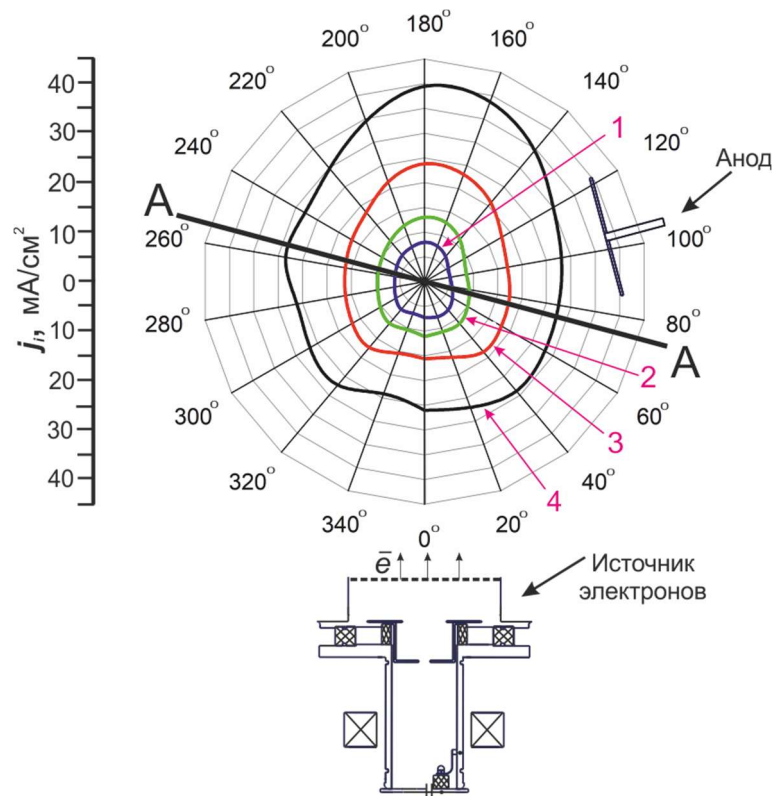


Рисунок 3.19. Азимутальные распределения плотности ионного тока на зонд при $p(\text{N}_2) = 0.65$ Па, $U_d = 180\text{В}$, I_d : 1 – 75 А; 2 – 120 А; 3 – 180 А; 4 – 240 А

Об этом косвенно свидетельствуют нехарактерные колебания тока на плоский зонд вблизи эмиссионной сетки при движении зонда по азимуту. С учетом этого, анализ параметров азимутальных распределений проводился для значений плотности ионного тока, полученных для углов поворота зонда ($80 - 280$) °.

Полученные параметры распределения (Таблица 3.7) показывают, что при увеличении тока инжектированных электронов коэффициент неоднородности возрастает почти на 30 %.

Таблица 3.7. Параметры азимутального распределения для случая плоского эмиссионного электрода

Ток тлеющего разряда	Среднее значение плотности ионного тока на зонд	Максимальное отклонение от среднего значения	Коэффициент неоднородности
I_d, A	$j_{i_cp}, \text{mA/cm}^2$	$(j_{i_max} - j_{i_cp}), \text{mA/cm}^2$	$k_n, \%$
75	6,7	1,7	25
120	10,7	2,8	26,2
180	19,3	5,7	29,6
240	31,7	9,9	31,7

3.8 Генератор объемной низкотемпературной плазмы для обработки поверхностей материалов и изделий

На основе проведенных исследований был создан генератор низкотемпературной плазмы для работы в атмосфере как инертных газов, так и реактивных газов. На рисунке 3.20 представлена фотография генератора плазмы.

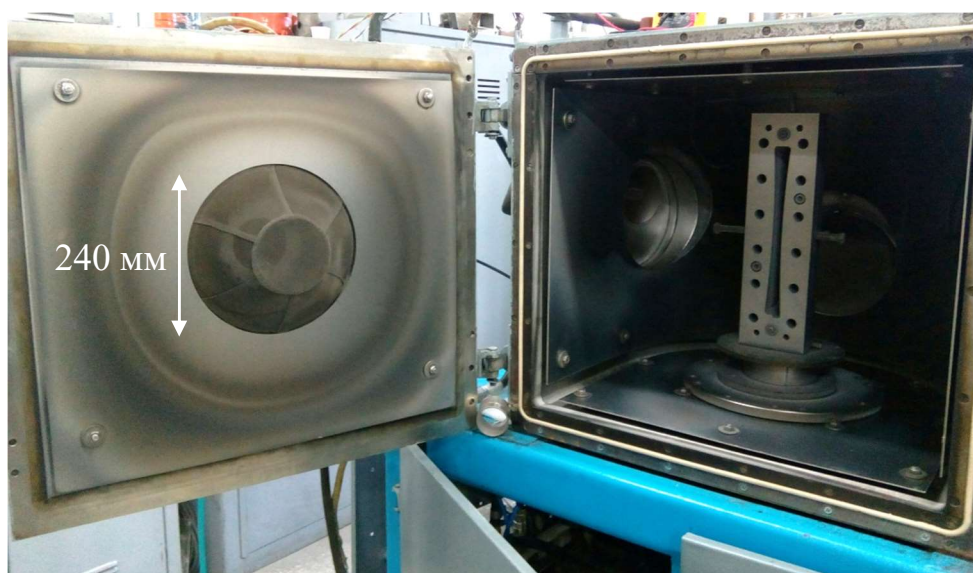


Рисунок 3.20. Фотография генератора плазмы с размещенной внутри стальной деталью (фильерой)

Подробные параметры созданного плазмогенератора представлены в Таблице 3.8.

Таблица 3.8 – Параметры созданного генератора низкотемпературной плазмы для обработки поверхности материалов и изделий

Объем газоразрядной камеры (без теплового экрана)	0,2 м ³
Среднее значение концентрации плазмы при токе разряда 100 А, напряжении горения В, р = 1 Па	Не ниже $7 \cdot 10^{11}$ см ⁻³
Неоднородность радиального распределения концентрации плазмы в отсутствие обрабатываемых изделий, относительно среднего значения	не более ± 30 %
Плотность ионного тока при токе разряда 100А, напряжении 200В, р = 1 Па	Не ниже 10 мА/см ²
Рабочие газы	N ₂ , Ar, O ₂ , H ₂
Режим горения разряда	Постоянный, импульсный
Частота следования разрядных импульсов	1 Гц ÷ 5 кГц
Коэффициент заполнения разрядных импульсов	(1 ÷ 100) %
Напряжение горения разряда	(45 ÷ 300) В
Ток разряда в постоянном режиме горения разряда	(30 ÷ 105) А
Максимальный импульсный ток в импульсном режиме горения	До 450 А
Максимальный средний ток, обеспечиваемый источником питания	105 А
Максимальная средняя мощность в разряде	30 кВт
Максимальная мощность потребляемая источником питания разряда из сети	34 кВт
Размер полезной области для загрузки деталей (с тепловым экраном)	(350×350×400) мм
Масса обрабатываемых деталей в одной садке	До 60 кг
Максимальная достигаемая температура деталей в садке (с тепловым экраном)	750 °С

Для обеспечения параметров генератора плазмы были разработаны и созданы соответствующие системы электропитания тлеющего и дугового разрядов. Внешний вид источников питания представлен на рисунке 3.21.

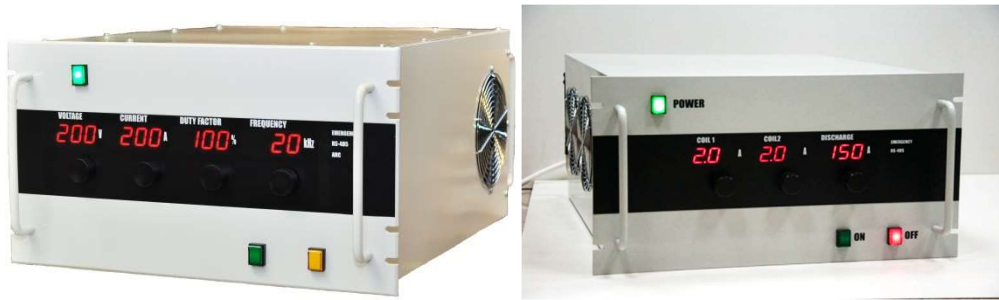


Рисунок 3.21. Фотографии источника питания тлеющего разряда (слева) и источника питания дугового разряда

3.9 Азотирование деталей в плазме несамостоятельного тлеющего разряда

Крупногабаритные детали, обрабатываемые в плазме несамостоятельного тлеющего разряда, располагаются в центре камеры (рис. 3.20), а более мелкие распределяются в объеме на расстоянии (10 – 15) см от стенок вакуумной камеры. Имеется возможность азотирования как под потенциалом полого катода, так и под потенциалом от отдельного источника электрического смещения. Во втором случае изделие размещается на электрически изолированном от полого катода подложкодержателе в центре вакуумной камеры.

Созданный генератор низкотемпературной плазмы использовался для азотирования ряда промышленных изделий из различных конструкционных и инструментальных сталей массой от долей килограмма до нескольких десятков килограмм, ряд из которых представлен на рисунке 3.23. Толщина азотированного слоя изделия (фильеры) из стали 30X16 составляла около 120 мкм при обработке в течение 4 часов при температуре 550 °С, а изделия из стали 38X2МЮА (штампы для литья деталей из пластика АГ4В) около 200 мкм при обработке в течение 3 часов при температуре 520 °С. После обработки изделия имеют срок службы в 3-4 раза больший, чем без обработки или после закалки.

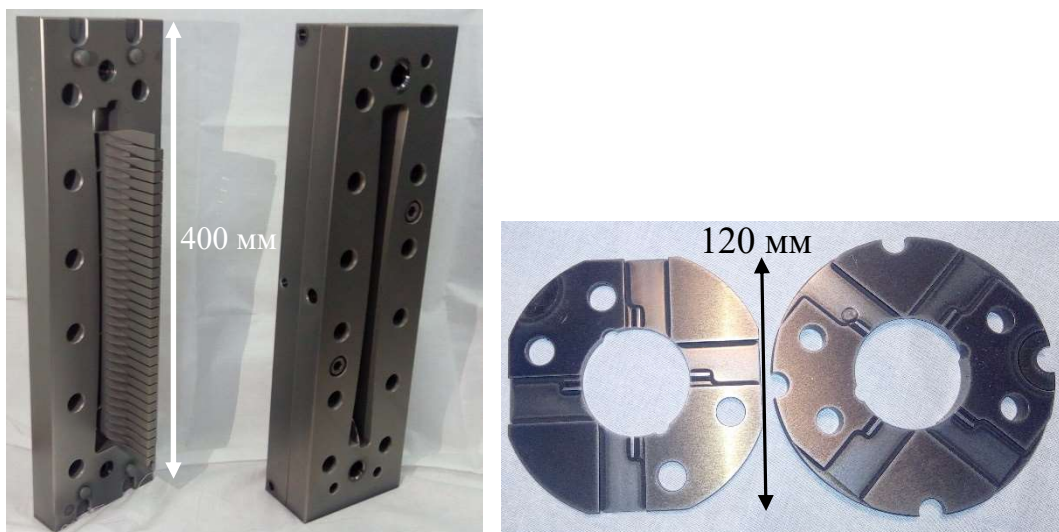


Рисунок 3.23 – Фотографии фильер (слева) из стали 30X16 и штампов (справа) из стали 38X2МЮА

3.10 Выводы к главе 3

1. При напряжении горения разряда в диапазоне (100 ÷ 250) В, рабочем давлении ≈ 1 Па, диапазоне рабочих токов (50 ÷ 130) А характерные величины температуры электронов T_e и потенциала плазмы U_n в импульсном несамостоятельном тлеющем разряде в атмосфере азота составляют 1 эВ и до ~ 1 В соответственно. Концентрация плазмы при токе ~ 100 А в центре камеры составляет около $\sim 10^{18}$ м⁻³.

2. На радиальных распределениях значение концентрации плазмы практически для всех исследованных режимов имеет максимум в центре камеры и снижается вблизи стенок камеры. Неравномерность радиальных распределений при токах разряда от 60 А до 130 А не превышает ± 15 % в атмосфере азота и не более ± 20 % при напуске аргона.

3. Снижение рабочего давления, повышение напряжения горения разряда, а также уменьшение соотношения $S_a:S_c$ до величины, равной $\approx (2m_e/M)^{1/2}$, приводят к улучшению однородности плазмы в несамостоятельном тлеющем разряде при прочих равных условиях. Азимутальное распределение при напуске аргона имеет округлую форму в отличие от вытянутой формы распределения в атмосфере чистого азота.

4. Увеличение тока тлеющего разряда в диапазоне (60 ÷ 240) А, вызванное увеличением тока инжектированных электронов через клинообразный (конусный) эмиссионный электрод, отклоняющий направления их инжекции от оси источника электронов, приводит к постепенному увеличению однородности генерируемой плазмы на (30 – 100) % в зависимости от геометрических размеров (высоты клина) эмиссионного электрода. С ростом тока тлеющего разряда среднее значение плотности ионного тока на плоский зонд растет в $\approx 1,5$ раза быстрее, чем абсолютное значение максимального отклонения плотности ионного тока от среднего значения. При увеличении тока в диапазоне (60 ÷ 240) А использование плоского эмиссионного электрода, создающего коллимированный поток инжектируемых в плазму тлеющего разряда электронов, приводит к постепенному ухудшению равномерности генерируемой плазмы на ≈ 30 %.

5. Концентрация плазмы, измеренная при токе 90 А, составляет величину $n_e \approx 10^{18} \text{ м}^{-3}$ (таблица 3.1). Степень ионизации плазмы K при рабочем давлении ≈ 1 Па составляет $\approx 0,01$. При такой высокой степени ионизации значительное влияние на ряд свойств плазмы – электропроводность, теплопроводность плазмы, коэффициенты диффузии и другие параметры – начинают оказывать кулоновские соударения заряженных частиц. Благодаря значительному преобладанию кулоновского сечения над сечением взаимодействия электронов с нейтральными частицами проводимость исследуемой плазмы можно оценивать по формуле Спитцера. Эта особенность влияет на изменение коэффициентов диффузии и может способствовать улучшению однородности генерируемой в тлеющем разряде плазмы при росте ее концентрации.

6. Для увеличения полезного объема рабочей камеры минимальная высота клинообразного эмиссионного электрода, обеспечивающего высокую однородность распределения концентрации плазмы в полой катодной несамостоятельном тлеющем разряде, должна быть равна ширине прикатодного падения потенциала ($h \approx d_c$). При выполнении этого условия угол отклонения ускоренных в прикатодном падении потенциала электронов от оси источника

электронов не будет уменьшаться, а значит будет достигаться прогнозируемая однородность концентрации плазмы.

7. На основе проведенных исследований создан генератор низкотемпературной плазмы инертных и реактивных газов на основе несамостоятельного тлеющего разряда низкого давления с полым катодом, позволяющий в непрерывном и импульсном режимах горения разряда в полном катоде объемом $0,2 \text{ м}^3$ в диапазоне давлений $(0,4 - 1,2) \text{ Па}$ при токах разряда от $(30 \text{ А} - 450) \text{ А}$ и напряжениях горения от 45 В до 300 В при средней мощности в разряде до 30 кВт создавать плазму с концентрацией $\approx 10^{18} \text{ м}^{-3}$ с неоднородностью не хуже $\pm 30\%$ от среднего значения и обеспечивать плотность ионного тока на полый катод площадью 2 м^2 до 10 мА/см^2 .

Глава 4 АЗОТИРОВАНИЕ ТИТАНА В ПЛАЗМЕ ИМПУЛЬСНОГО ТЛЕЮЩЕГО РАЗРЯДА

4.1 Методика и техника эксперимента

Процессы азотирования титановых сплавов по сравнению со сталями при одной и той же температуре занимают гораздо более длительное время ввиду очень низкого коэффициента диффузии азота в титане ($D = 2.6 \cdot 10^{-10}$ см²/с при $T = 900$ °С) [107]. Увеличение же температуры азотирования титана приводит к рекристаллизации материала и, как следствие, к ухудшению его физико-механических свойств [108, 109]. Для ускорения процесса азотирования можно повысить насыщающую способность плазменной среды за счет генерации более высокой концентрации атомарного азота вблизи обрабатываемой подложки [17]. Это реализуется при генерации повышенных значений концентрации плазмы, что в стационарном режиме горения разряда не удается сделать. При использовании импульсного режима горения возникает возможность повышения насыщающей способности плазменной среды в моменты разрядных импульсов при сохранении той же средней плотности ионного тока на подложку. В моменты разрядных импульсов происходит насыщение поверхностного слоя подложки азотом, а во время пауз при достаточно большой частоте следования импульсов (≥ 1 кГц) концентрация плазмы не спадает до нуля, имея длительное время, десятки микросекунд, тот же порядок величины, а значит концентрация азота тоже должна сохраняться на достаточно высоком уровне, что показано в работе [98]. В работах [19, 110] именно наличие концентрации атомарного азота в релаксирующей плазме вблизи подложки авторы считают причиной того, что скорость азотирования нержавеющей стали одинакова как в импульсном режиме горения разряда, так и в постоянном режиме горения. В разное время в ряде работ [76, 70, 50, 68] исследователи отмечали, что азотирование титана ВТ1-0 и сплава ВТ6 успешно проходит в плазме разрядов низкого давления даже с той стороны образцов, которая закрыта от ионной бомбардировки. При этом в аналогичных условиях

азотирование черных и нержавеющей сталей не происходит. С учетом всего перечисленного была поставлена цель провести сравнение эффективности азотирования титана в плазме постоянного и импульсного несамостоятельного тлеющего разряда. Эксперименты проводились также на экспериментальном стенде, собранном на основе вакуумной камеры с внутренними размерами (600×600×600) мм (рисунок 4.1).

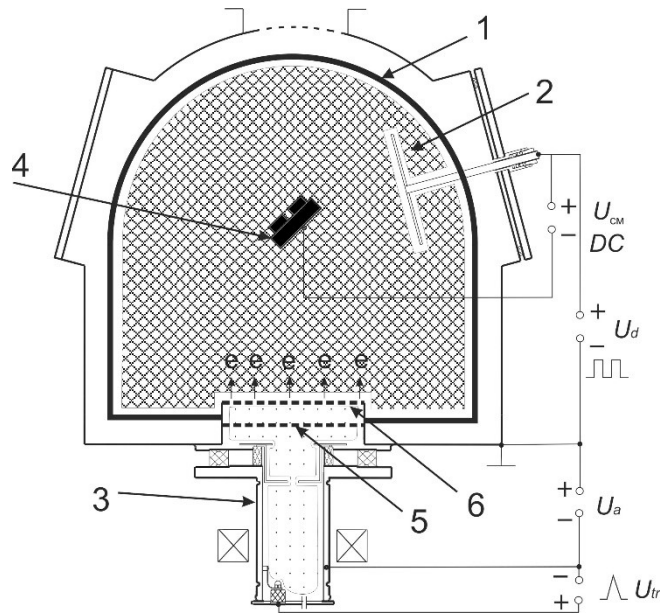


Рисунок 4.1. Схема экспериментального стенда: 1 – титановый полый катод тлеющего разряда; 2 – анод тлеющего разряда; 3 – источник электронов; 4 – титановый держатель образцов; 5 – сетка из нержавеющей стали; 6 – титановая сетка

Особенностью являлось то, что полый катод был собран из листового титана марки ВТ1-0 толщиной 1 мм. Данная мера обусловлена тем, что в случае азотирования титановых образцов в полном катоде из нержавеющей стали возможно попадание на их поверхность распыленного со стенок железа. В этом случае по наблюдению ряда авторов [18, 68] железо блокирует образование соединений азота с титаном на поверхности и диффузию азота в глубину слоя. Титановый полый катод состоял из 8 плотно примыкающих друг к другу основных частей, внешняя сторона которых отстояла на расстоянии 3 см от водоохлаждаемых стенок камеры. Максимальный размер щелей, образующихся при деформации частей в результате появления внутренних напряжений с ростом температуры при ионной

бомбардировке полого катода, составлял 5 мм. Ввиду того, что анод основного разряда не подвергался бомбардировке высокоэнергетичными ионами, способными осуществлять травление, а его температура в экспериментах не превышала нескольких сотен градусов, он был изготовлен из нержавеющей стали и имел такую же площадь, как и в экспериментах по исследованию основных характеристик несамостоятельного тлеющего разряда, то есть $S_a = 300 \text{ см}^2$. Внутренняя площадь полого катода составила $S_c = 17250 \text{ см}^2$, а отношение $S_a/S_c \approx 1/58$.

Форма сеточного анода вспомогательного дугового разряда имела плоскую форму (Рисунок 4.2). Как указывалось выше, все поверхности полого катода, ограничивающие объем, занимаемый плазмой тлеющего разряда, были изготовлены из титана, в том числе и сеточный анод вспомогательного разряда и

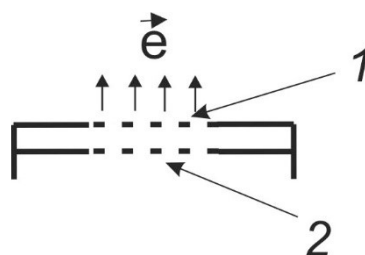


Рисунок 4.2. Конструкция сеточного анода вспомогательного дугового разряда: 1 – Титановая сетка с ячейкой 1×1 мм, 2 – Сетка из нержавеющей стали с ячейкой 0,4×0,4 мм.

закрывающая его сетка с размером ячейки (1×1) мм. Для обеспечения условия сеточной стабилизации плазменных границ основного и вспомогательного разрядов при токах разряда несколько сотен ампер, требуется снижение размера ячейки сетки, однако минимальный размер ячейки титановой сетки, которую удалось изготовить для экспериментов, составлял (1×1) мм. Для обеспечения стабильной работы системы генерации несамостоятельного тлеющего разряда при токах выше 100 А использовалась дополнительная сетка из нержавеющей стали с размером ячейки сетки (0,4×0,4) мм, отстоящая от титановой сетки на расстоянии 3 см. Общая геометрическая прозрачность двух сеток, через которые происходила эмиссия электронов из плазмы дугового разряда в тлеющий разряд, составляла

около 30 %. Отверстие в титановом полом катоде для откачки системой на основе турбомолекулярного насоса ТМН-500 также перекрывалось титановой сеткой с размером ячейки 1×1 мм. Таким образом, внутри полого катода все части электродов, испытывающие ионную бомбардировку, были изготовлены из технически чистого титана марки ВТ1-0.

Азотируемые образцы, изготовленные также из технически чистого титана ВТ1-0 с размерами 15×15×4 мм, размещались в центре камеры на титановом держателе 4 на уровне выходной апертуры источника электронов. Они были закрыты держателем от источника электронов и развернуты под углом 45° к его оси так, как показано на рисунке 4.1. На образцы подавалось постоянное отрицательное напряжение смещения, как в импульсном, так и постоянном режимах горения тлеющего разряда. Азотирование проводилось при температуре образцов $T = 730$ °С, рабочем давлении $p = 2$ Па в атмосфере азота особой чистоты (99,99 %) и при времени процесса $t = 2$ часа. Поскольку нагрев образцов осуществлялся в основном путем ионной бомбардировки при вспомогательном нагреве тепловым излучением от полого катода, функции которого выполняли внутренние стенки титанового экрана, для обеспечения требуемой температуры образцов в процессе обработки для определенной величины электрического напряжения смещения $U_{см}$ на них подбиралась средняя величина плотности ионного тока на образцы, которая, например, при $U_{см} = (-) 85$ В составляла около 6.7 мА/см², как в постоянном, так и в импульсном режимах горения разряда. При азотировании в импульсном режиме горения тлеющего разряда частота следования импульсов составляла $f = 1$ кГц и коэффициент заполнения импульсов $\gamma = 50$ %, а напряжение горения тлеющего разряда для поддержания температуры образцов на необходимом уровне составляло $U_d = 150$ В для импульсного и $U_d \approx 85$ В для постоянного режимов горения разряда при среднем токе тлеющего разряда $I_d = 70$ А и 100 А соответственно.

Для оценки эффективности азотирования титана ВТ1-0 в плазме несамостоятельного тлеющего разряда, функционирующего в постоянном и импульсном режиме, использовались результаты измерения микротвердости

(микротвердомер ПМТ-3, нагрузка на индентор $P = 0.5$ Н). Для образцов из титана BT1-0 проводилось измерение нанотвердости (система наноиндентирования ТТХ NHT² компании CSM Instruments, нагрузка на индентор $P = 0.03$ Н) поверхности. Толщину азотированного слоя на этих образцах из титана BT1-0 определяли путем построения распределений нанотвердости по глубине образцов, подвергнутых обработке.

Для определения фазового состава образцов из титана марки BT1-0 проводился рентгеноструктурный анализ образцов на приборе XRD-6000 на $\text{CuK}\alpha$ -излучении. Анализ фазового состава проведен с использованием баз данных PDF 4+, а также программы полнопрофильного анализа POWDER CELL 2.4.

Исследования структуры поверхности титана BT1-0, азотированного в импульсном режиме горения тлеющего разряда, производилось на растровом электронном микроскопе PHILIPS SEM-515.

Методам сухого трения на трибометре Tribotechnik определялась износостойкость поверхности по схеме «палец-диск». Нагрузка индентор (шарик диаметром 6 мм) составляла 5 Н, длина трека 60 м при его радиусе 2 мм. После испытания определяли площадь поперечного сечения дорожки трения.

4.2 Результаты азотирования титана BT1-0

Эффективность азотирования титана BT1-0 в плазме постоянного и импульсного режима горения тлеющего разряда с полым катодом можно оценить по результатам измерения микротвердости поверхности азотированных образцов, представленным в таблице 4.1. В исходном состоянии микротвердость поверхности титана BT1-0 составляла $HV_{0,5} = 2$ ГПа, а нанотвердость $HV_{0,03} = 3,1$ ГПа. После азотирования в плазме стационарного и импульсного тлеющего разряда значения микротвердости поверхности образцов титана BT1-0 возросли до 3,1 ГПа и 3,7 ГПа, то есть на 55% и 85 % соответственно. Значительное отличие результатов измерения нанотвердости и микротвердости свидетельствует об относительно тонком нитридном слое, сформировавшемся на поверхности образцов.

Таблица 4.1 – Параметры режимов азотирования титана VT1-0

Режим горения разряда	Напр. горения разряда	Амплитуда тока разряда	Ток разряда (средний)	Напряж. смещения	Плотность ион. тока (средняя/импульсная)	Темпер. азотирования	Нанотвердость поверхности титана VT1-0	Микротвердость поверхности титана VT1-0
	U_p , В	$I_{p_имп}$, А	$I_{p_ср}$, А	$U_{см}$, В	j_i , мА/см ²	T , °С	$HV_{0,03}$, ГПа	$HV_{0,5}$, ГПа
Пост.	85	100	100	85	6,8	730	9,9	3,1
Имп.	150	200	70	85	6,6 / 13,2	730	13	3,7

Значения нанотвердости поверхности образцов титана VT1-0, обработанных в импульсном режиме горения тлеющего разряда, примерно на 30% выше, чем для постоянного режима горения, что, по-видимому, связано с большей толщиной нитридного слоя. Аналогичная разница наблюдается и для измеренных значений микротвердости, что косвенно может говорить, как о большей объемной доле твердых фаз в поверхностном слое материала, так и более глубоком азотированном слое титана VT1-0. Для подтверждения этого были проведены измерения нанотвердости по глубине титана VT1-0 (рис. 4.3), которые показали, что нанотвердость слоя, сформированного в результате азотирования образца в импульсном режиме, на 25 % больше, чем для образца, обработанного в постоянном режиме горения тлеющего разряда. Глубина диффузионного слоя для

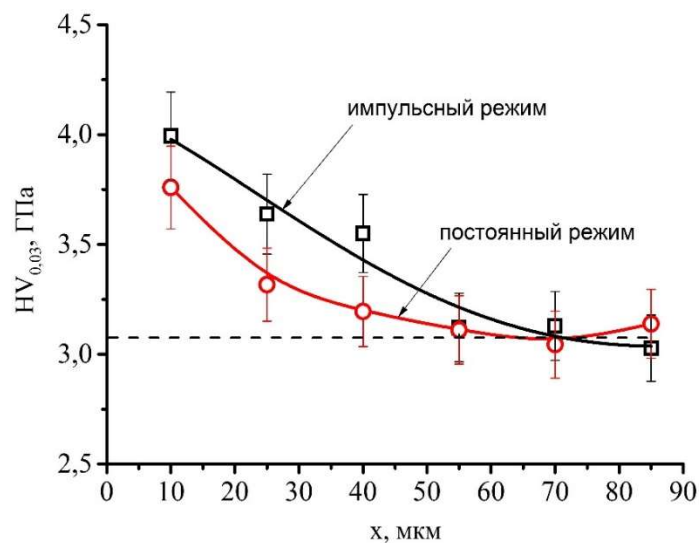


Рисунок 4.3. Распределения нанотвердости по глубине образцов из титана VT1-0 при азотировании в постоянном и импульсном режимах горения самостоятельного тлеющего разряда. Штриховая линия – исходная нанотвердость

обоих режимов азотирования титана VT1-0 примерно одинакова и составляет около 50 мкм.

На рисунке 4.4 приведены структуры поверхностей обработанных образцов после азотирования в постоянном и импульсном режимах. Азотирование титановых образцов в плазме тлеющего разряда низкого давления сопровождается бомбардировкой поверхности материала ускоренными ионами, что приводит к распылению поверхностного слоя образцов.

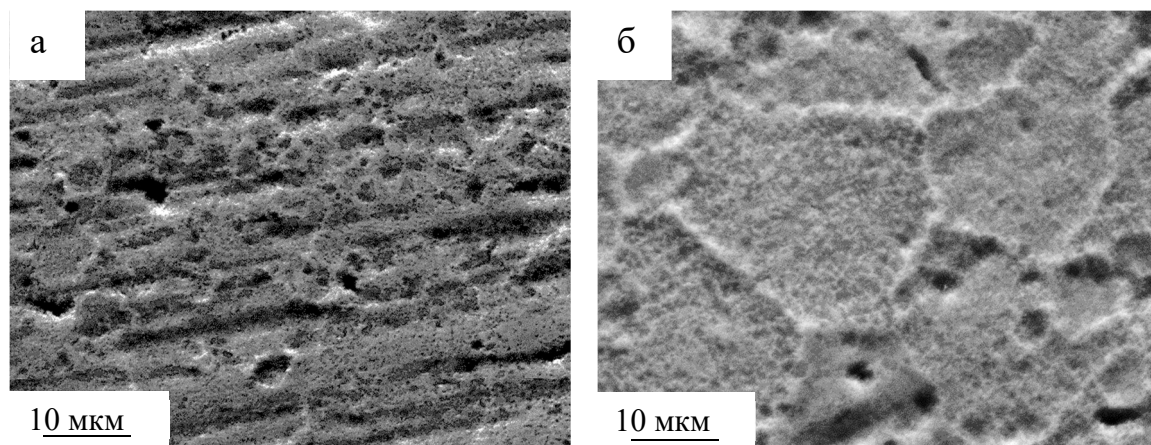


Рисунок 4.4. СЭМ изображение поверхности образцов титана VT1-0 после азотирования в постоянном режиме горения тлеющего разряда (а) и импульсном режиме (б).

Для более детального исследования влияния режима генерации плазмы на фазовый состав поверхностного модифицированного слоя были получены рентгенограммы поверхности образца из титана VT1-0, представленные на рисунке 4.5, после азотирования в постоянном и импульсном режимах горения разряда. По данным рентгеноструктурного анализа в поверхностном слое формируется многофазная структура, состоящая из α -Ti и нитридных фаз Ti_2N , TiN. Объемная доля нитридных фаз в поверхностном слое образцов, азотированных в постоянном и импульсном режимах горения разряда, представлена в таблице 4.2.

Таблица 4.2. – Содержание нитридных фаз в образцах, азотированных в постоянном режиме VT1-0

Фаза	Постоянный режим	Импульсный режим
Ti_2N	11 об.%	30 об.%
TiN	3 об.%	5 об.%

Основной нитридной фазой является фаза Ti_2N . Из приведенных данных отчетливо видно, что объемная доля нитридных фаз, больше в образцах, обработанных в плазме импульсного тлеющего разряда. Следует отметить, что насыщение поверхностного слоя титановых сплавов азотом приводит к смещению дифракционных рефлексов α -Ti, т.е. формированию в поверхностном слое твердого раствора азота в кристаллической решетке α -Ti.

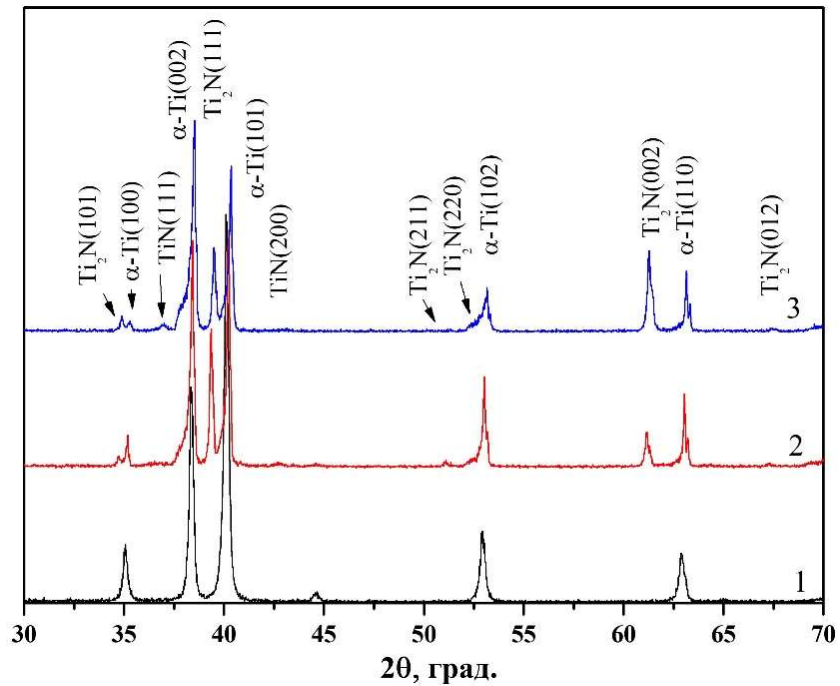


Рисунок 4.5. Участки рентгенограмм, азотированных образцов из титана VT1-0: 1 – исходный образец; 2 – азотирование в постоянном режиме; 3 – азотирование в импульсном режиме

Исследования структуры и фазового состава методами просвечивающей дифракционной электронной микроскопией показали, что в результате азотирования образцов из титана VT1-0 в постоянном и импульсном режимах горения разряда формируются подобные структуры. Поверхностный слой имеет зеренную структуру (рис. 4.6 и 4.7). Размер зерен составляет 0,5 мкм (постоянный режим) и 0,65 мкм (импульсный режим). Зерна имеют пластинчатую структуру с чередующимися фазами TiN, Ti_2N и твердый раствор азота в α -титане. Толщина нитридного слоя, сформировавшегося при азотировании титана в импульсном режиме горения разряда, больше, чем при азотировании в постоянном режиме и составляет около 1 мкм.

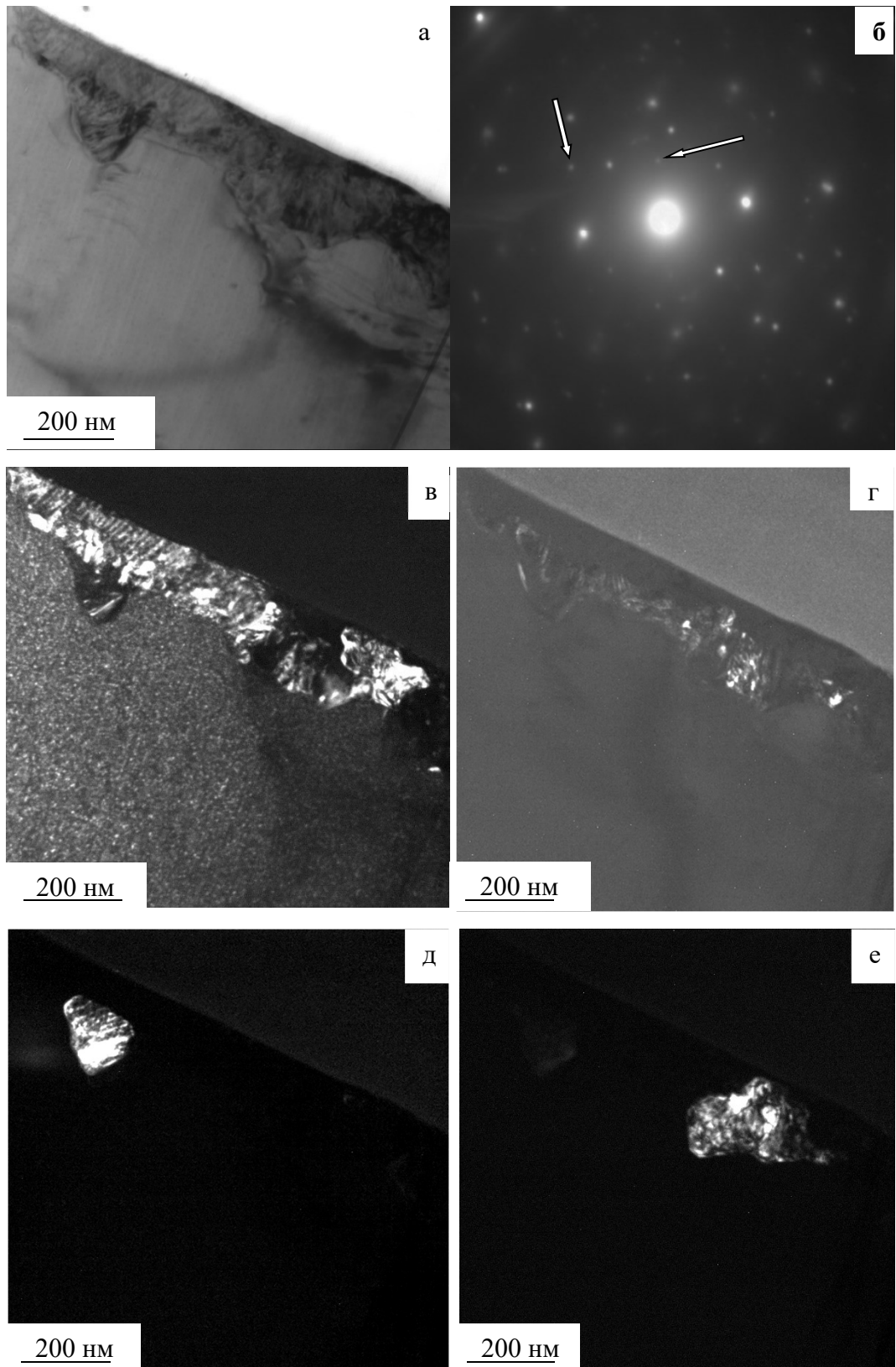


Рисунок 4.6. Структура титана ВТ1-0 после азотирования в постоянном режиме горения разряда: а – светлое поле; б - микроэлектроннограмма (рефлексы темного поля указаны буквами); в – темное поле в рефлексе $[100]\alpha\text{-Ti} + [102]\text{TiN} + [111]\text{Ti}_2\text{N}$; г – темное поле в рефлексе $[110]\text{TiN} + [110]\text{Ti}_2\text{N}$; д – темное поле в рефлексе $[100]\alpha\text{-Ti} + [111]\text{TiN}$; е – темное поле в рефлексе $[202]\text{TiN} + [211]\text{Ti}_2\text{N}$

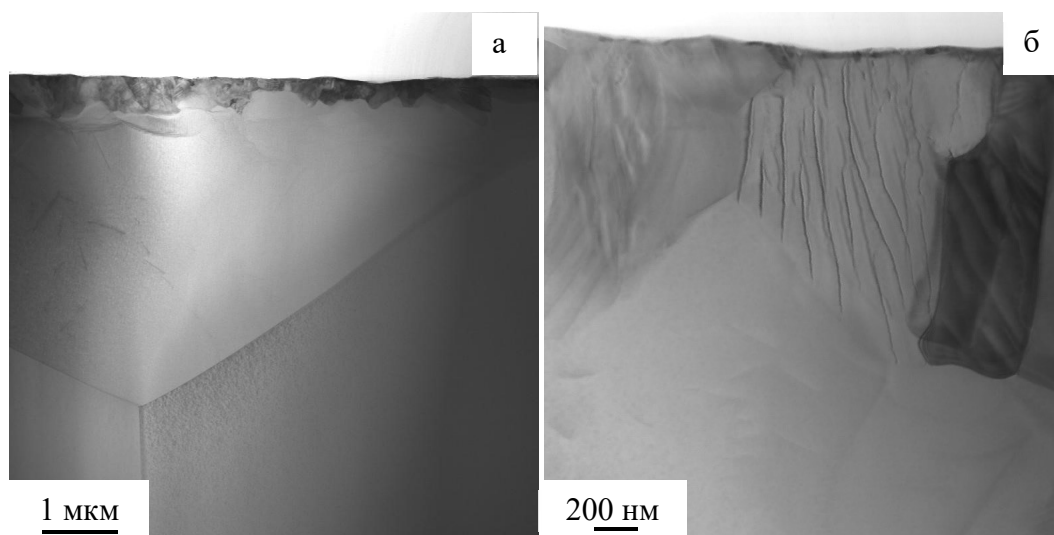


Рисунок 4.7. Структура титана VT1-0 после азотирования в импульсном режиме горения разряда

Исследование износостойкости поверхности азотированных образцов титана VT1-0 методом сухого трения показало, что в исходном состоянии площадь поперечного сечения трека износа составляет 19070 мкм^2 , после азотирования в плазме постоянного тлеющего разряда – 7100 мкм^2 , а после азотирования в импульсном режиме горения разряда – 4309 мкм^2 . Эти данные подтверждают результаты измерения микротвердости, фазового состава и исследования методом просвечивающей электронной микроскопии. Увеличение содержания в поверхностном слое азота и нитридных фаз Ti_2N , TiN значительно увеличивает износостойкость азотированного слоя титана.

Увеличенное содержание азота в поверхностном слое титана VT1-0 после азотирования в импульсных режимах генерации плазмы по сравнению со стационарными режимами установлено путем сравнения микротвердости поверхности образцов при разных температурах обработки. На Рисунке 4.8 представлены зависимости микротвердости поверхности титановых образцов VT1-0 от температуры при нагрузке на индентор $P = 0,2 \text{ Н}$, из которых видно, что разница в содержании азота тем больше, чем ниже температура обработки.

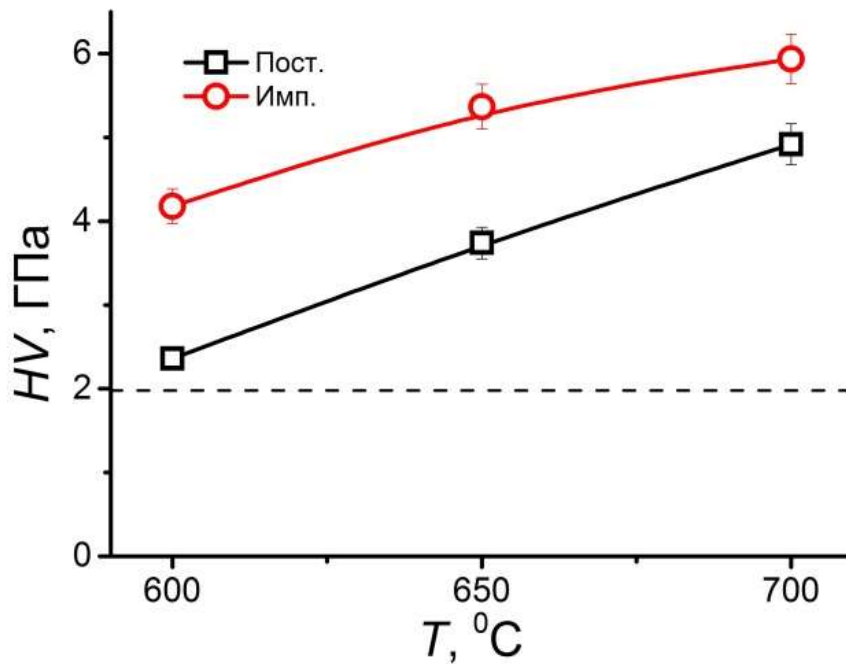


Рисунок 4.8. Зависимости микротвердости поверхности титановых образцов VT1-0 от температуры при нагрузке на индентор $P = 0,2 \text{ Н}$

4.3 Время релаксации импульсной плазмы

При обработке титана VT1-0 в обоих режимах температура азотирования была одинаковой, поэтому коэффициент диффузии азота составлял одинаковую величину. Причиной большего содержания азота в приповерхностном слое титана VT1-0 после обработки в импульсной плазме может быть увеличение насыщающей способности плазменной среды, которое обусловлено повышенной скоростью образования атомарного азота в возбужденном или ионизованном состояниях по сравнению со стационарным режимом.

Для выявления особенностей формирования и релаксации плазмы были проведены измерения концентрации плазмы одиночным зондом в центре камеры в режимах, указанных в таблице 4.1.

В постоянном режиме горения разряда измеренное значение концентрации плазмы n_e составило $0,64 \cdot 10^{18} \text{ м}^{-3}$.

На рисунке 4.9 представлено распределение концентрации плазмы во времени в импульсном режиме горения разряда. Полученные данные показывают, что при данных условиях, несмотря на то, что ток разряда прекращается на 540

микросекунде импульса, концентрация плазмы релаксирует значительно дольше – около (300 – 400) мкс до горизонтального участка. В паузу между разрядными импульсами продолжает прикладываться напряжение смещения, а значит, поток ионов азота на поверхность не прекращается.

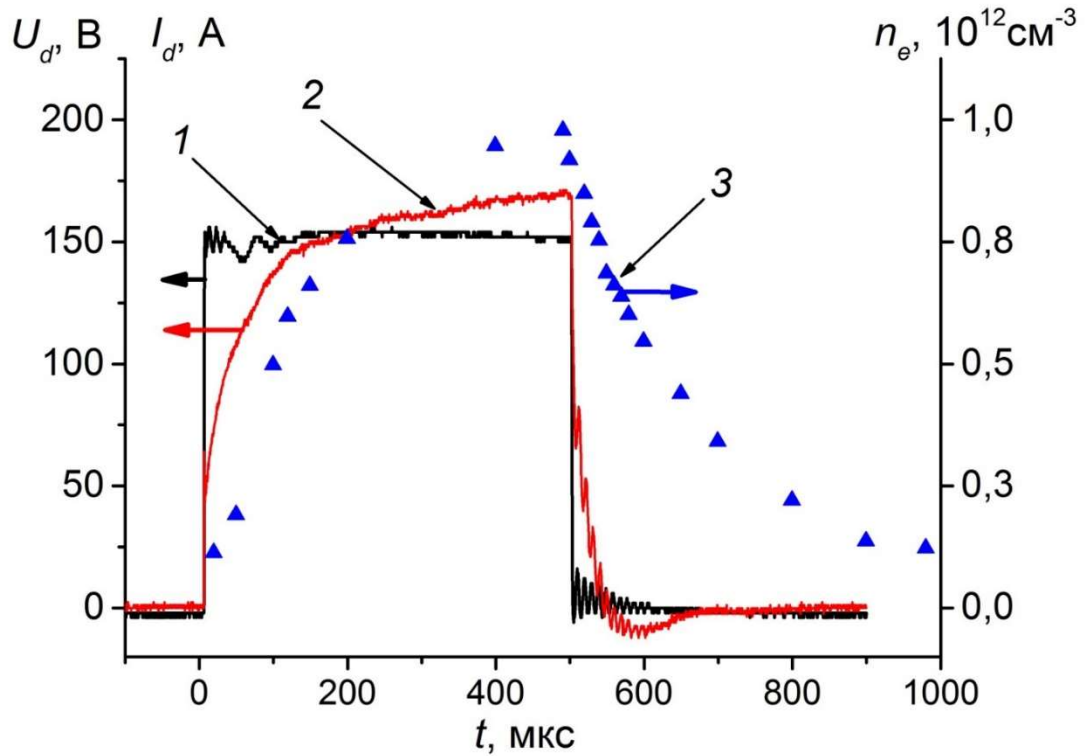


Рисунок 4.9. Осциллограммы в импульсном режиме горения разряда и распределение концентрации плазмы во времени: 1 – $U_d(t)$; 2 – $I_d(t)$; 3 – $n_e(t)$

Усреднив распределение концентрации плазмы по времени, мы получим значение концентрации n_e , равным $0,58 \cdot 10^{18} \text{ м}^{-3}$, что немногим отличается от показателя при работе в постоянном режиме горения.

По полученным данным не удастся объяснить увеличения содержания азота в азотированном слое титана марки ВТ1-0 после обработки в плазме импульсного режима горения.

Для сравнения состава генерируемой плазмы в стационарном и импульсном режимах горения был проведен соответствующий цикл исследований спектров излучения плазмы тлеющего разряда.

4.4 Спектрометрические измерения состава плазмы

Основным отличием импульсного режима генерации плазмы от стационарного является двойное превышение амплитуды тока тлеющего разряда и одновременно плотности ионного тока на азотируемую подложку. Это подтверждают результаты исследований, представленные в Таблице 3.1, которые показывают, что концентрация плазмы пропорционально возрастает при увеличении тока разряда. Увеличение концентрации плазмы оказывает влияние на состав генерируемой плазмы, который в свою очередь отражается на количестве ионов и возбужденных состояний молекулярного азота, и соответственно на количество атомарного азота. Для определения качественного состава плазмы и его количественного изменения в зависимости от рабочих параметров импульсного несамостоятельного тлеющего разряда низкого давления с полым катодом использовался спектрометрический метод.

Измерение оптических спектров плазмы производилось с использованием спектрометра HR4000 фирмы Ocean Optics, характеристики которого представлены в Таблице 4.3.

Таблица 4.3 – Характеристики спектрометра HR 4000

Характеристика	Значение
Детектор	3648 - элементная линейчатая силиконовая матрица ПЗС
Диапазон длин волн	№1 – 200-1100 нм, №2 – 350-430 нм.
Оптическое разрешение	№1 – 0.75 нм длины на полувысоте линии, №2 – 0.03 нм длины на полувысоте линии
Входная апертура	прорезь длиной 5 мкм
Время интегрирования	Непрерывное – от 4 мс до 20 с, Режим затвора – 10 мкс – 4 мс.

Для получения спектральных характеристик использовался коллиматор 3 (рис. 4.10), который находился под плавающим потенциалом и был закреплён на

верхнем фланце вакуумной камеры. Создаваемое в плазме излучение попадало через трубу коллиматора длиной 300 мм и кварцевое стекло толщиной 10 мм в оптоволоконно спектрометра HR4000. Полученные спектры измерялись с различными временами интегрирования и запоминались при использовании специального программного обеспечения Spectra Suite, поставляемого со спектрометром.

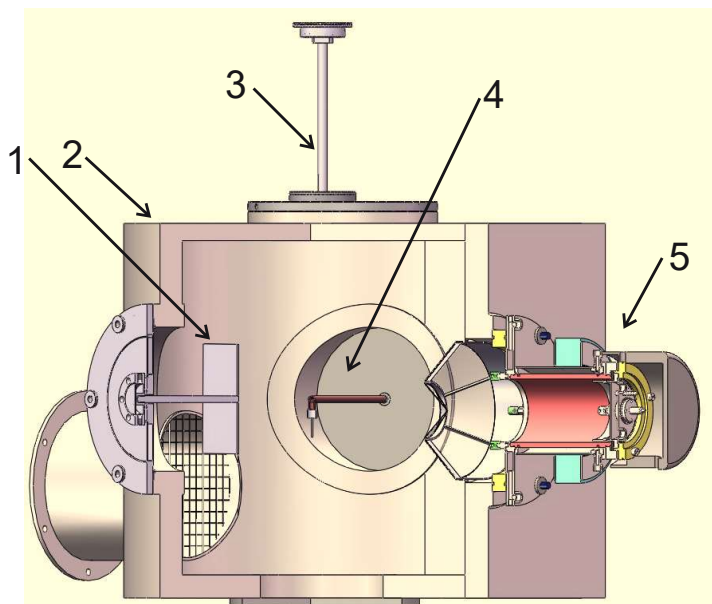


Рисунок 4.10. Схема экспериментальной установки для исследования оптических спектров плазмы: 1 - анод тлеющего разряда, 2 – полый катод тлеющего разряда, 3 - коллиматор, 4 - зонд, 5 – источник электронов на основе дугового разряда

Целью исследований было определение влияния таких параметров несамостоятельного тлеющего разряда с полым катодом, как напряжение горения, ток разряда, рабочее давление на состав генерируемой плазмы. С использованием оптического спектрометра определяли относительное изменение интенсивности спектров излучения в широких диапазонах перечисленных параметров разряда.

Как показали исследования, рабочее давление при увеличении в диапазоне (0,3 – 1) Па приводит к незначительному росту спектров излучения на длинах линий, характерных для возбужденных состояний и ионов молекулярного азота. А одновременное увеличение тока разряда и напряжения горения разряда, эквивалентное увеличению мощности в разряде, приводит к значительному

возрастанию интенсивности всех спектров, представленных на рисунке 4.11. Количественное изменение линий возбужденных состояний и ионов молекулярного и атомарного азота прослеживается тоже по этому рисунку.

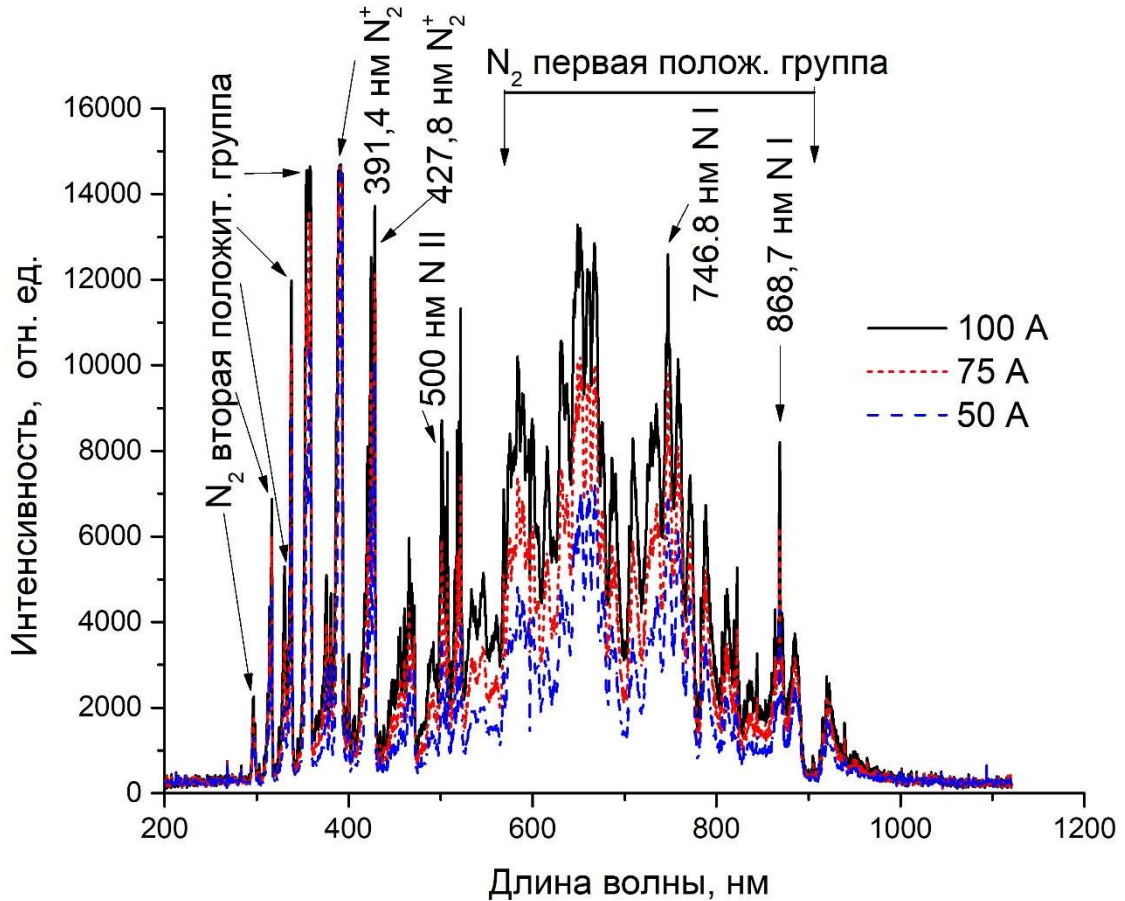


Рисунок 4.11. Сравнительные диаграммы спектров излучения в плазме несамостоятельного тлеющего разряда для токов разряда $I_d = 50$ А, 75 А, 100 А и напряжениях $U_d = 80$ В, 150 В, 250 В; $p = 1$ Па. Время интегрирования – 3 с.

Увеличение тока разряда (концентрации плазмы) приводит к пропорциональному увеличению интенсивности всех линий излучения, и в том числе, линий излучения возбужденных атомов азота на длинах волн 500, 746,8, 868,7 нм (рис. 4.12).

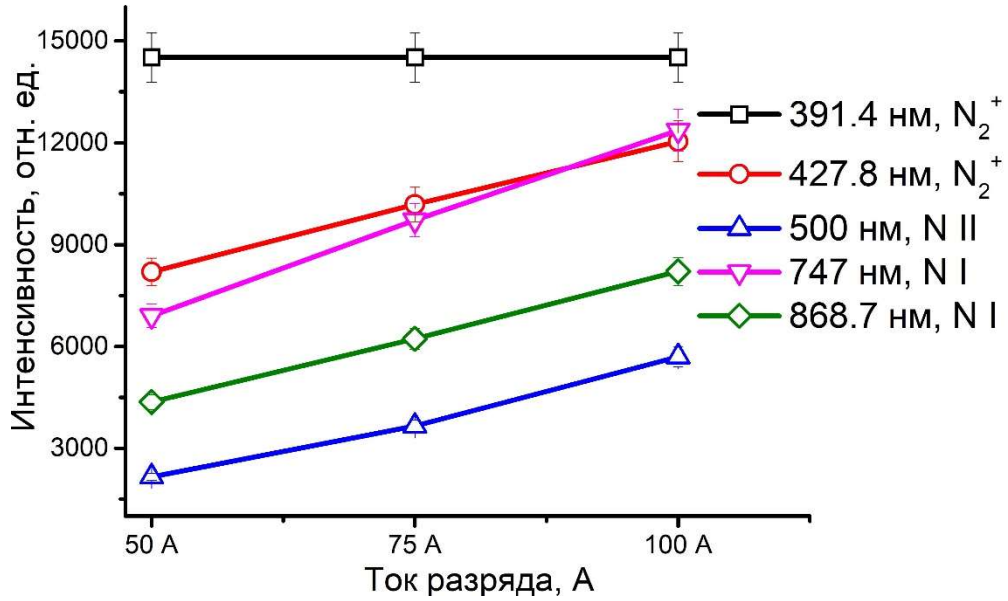
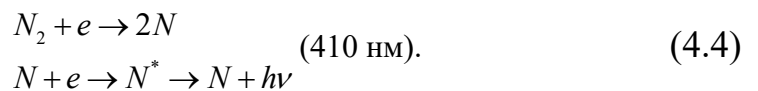
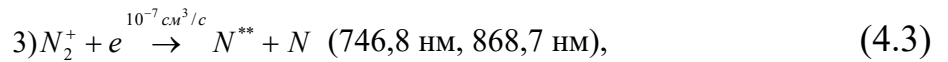
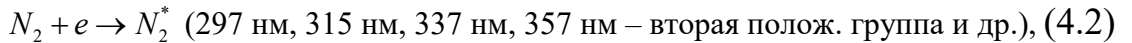
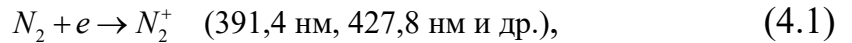


Рисунок 4.12. Зависимости интенсивности спектров излучения от тока несамостоятельного тлеющего разряда, для токов разряда $I_d=50$ А, 75 А, 100 А и напряжениях $U_d = 80$ В, 150 В, 250 В; $p = 1$ Па

Анализ полученных спектров показывает возможность протекания в плазме следующих реакций:



В аномальном тлеющем разряде в диапазоне давлений (100 – 1000) Па основным процессом образования атомарного азота считается реакция ионизации электронным ударом в объеме плазмы [18] – реакция 4.4. Вклад данного процесса в плазме исследуемого тлеющего разряда низкого давления можно проанализировать по одной из основных линий излучения ионов азота на длине волны 410 нм. В спектрах излучения для режимов, представленных на рисунке 4.11, не было найдено пиков излучения на этой длине волны. При увеличении импульсной мощности до 50 кВт при амплитуде тока разряда около 200 А наблюдается увеличение интенсивности на этой длине волны (рис. 4.13), однако ее

значение в десятки раз меньше интенсивности других линий излучения азота, а следовательно реакция 4.4 не является основной в нашем типе разряда.

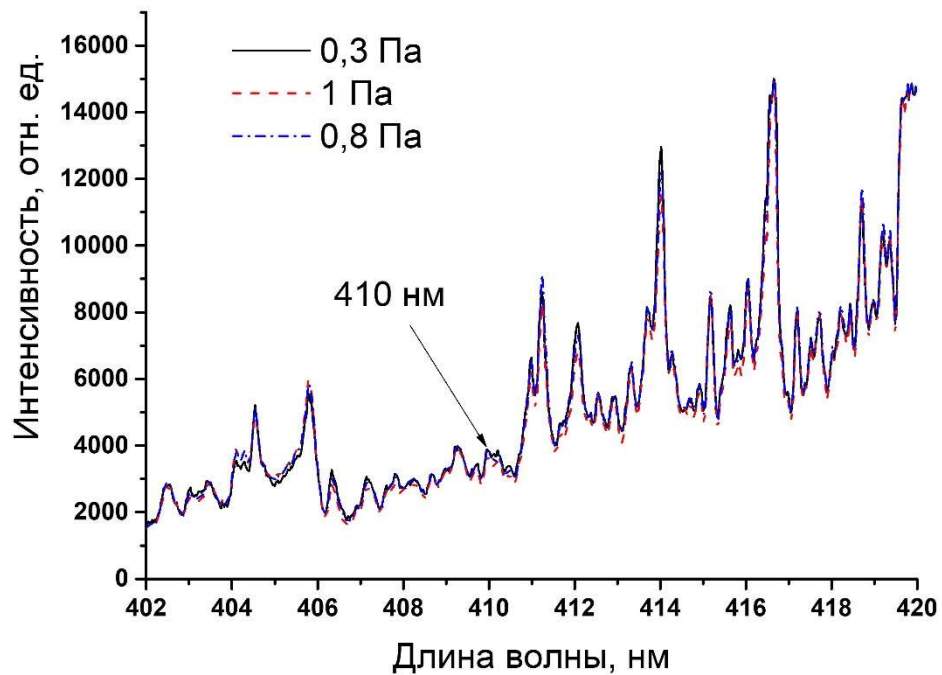


Рисунок 4.13. Сравнительные диаграммы спектров излучения в плазме импульсного несамостоятельного тлеющего разряда для рабочих давлений $p = 0,3, 0,65, 1$ Па при среднем токе разряда $I_d = 100$ А, напряжении $U_d = 250$ В ($\gamma = 50\%$) и импульсной мощности более 50 кВт

Основные линии спектра принадлежат молекулярному азоту. И именно ионы молекулярного азота производят бомбардировку подложки. Поскольку только атомарный азот может эффективно диффундировать в поверхность титана, то наиболее вероятным механизмом образования атомарного азота вблизи и на поверхности подложки и электродов (катода) является реакция диссоциативной рекомбинации ускоренного в прикатодном падении потенциала молекулярного иона азота (реакция 4.3), имеющая при этом высокую скорость протекания.

Повышенная концентрация атомарного азота вблизи поверхности и может служить причиной повышенного содержания азота в титане, помещенном в плазму импульсного тлеющего разряда при учете, что в короткие паузы между импульсами релаксирующая плазма остается источником атомарного азота, а образующийся динамический оксидный слой не блокирует диффузию азота в глубину материала.

На рисунке 4.14 представлены диаграммы спектров излучения, полученные в объеме плазмы при времени интегрирования спектров 0,5 с для режимов,

приведенных в таблице 4.1. Амплитуды линий излучения для линий как возбужденных атомов азота (746,8 нм, 868,7 нм), так и ионов и возбужденных молекул азота, для обоих режимов практически не отличаются, разница составляет до нескольких процентов.

Провести измерения спектров излучения непосредственно вблизи прикатодного падения потенциала, ввиду его малости, где происходит ускорение заряженных частиц и протекание основных процессов на поверхности, в данных исследованиях не удалось.

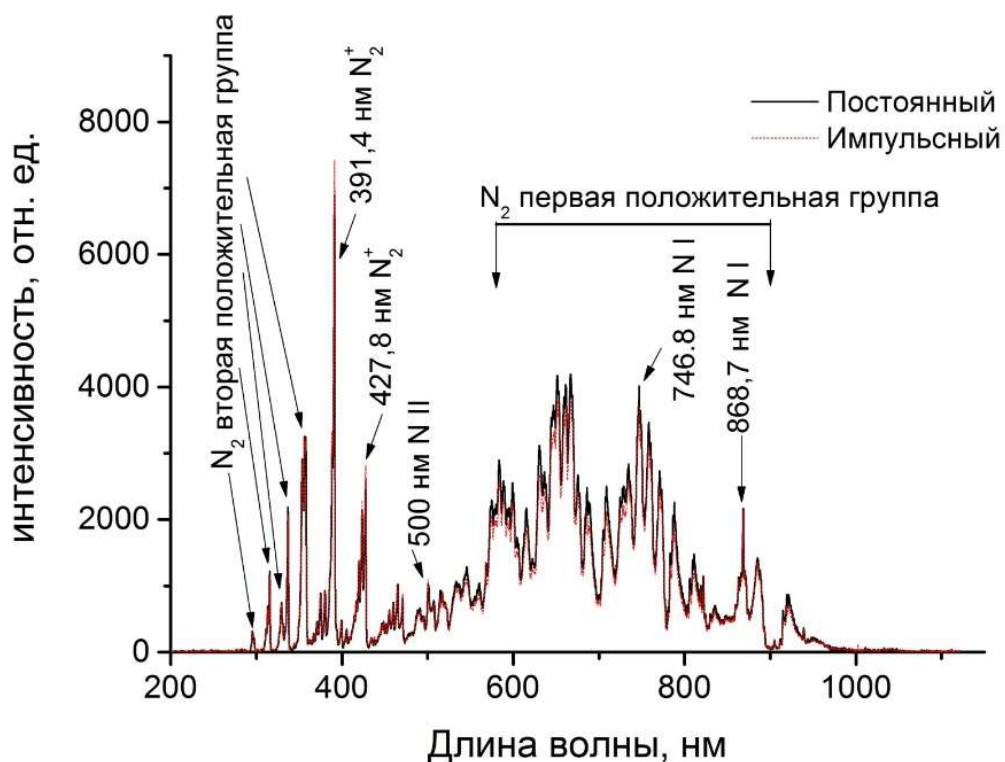


Рисунок 4.14. Сравнительные диаграммы спектров излучения в объеме плазме в импульсном и стационарном режимах горения

4.5 Выводы к главе 4

На основании исследований характеристик, структуры и фазового состава модифицированного в процессе азотирования поверхностного слоя титана марки BT1-0, а также состава плазмы, генерируемой в несамостоятельном тлеющем разряде низкого давления с полым катодом можно сделать следующие выводы:

1. Импульсный режим горения тлеющего разряда позволяет получать в азотированном слое титана VT1-0 большее содержание азота, чем в модифицированном слое при обработке в постоянном режиме горения разряда при одинаковых температурах азотирования, средней плотности ионного тока на поверхность и энергии ионов. Это приводит к тому, что твердость слоя, сформированного в результате азотирования образца в импульсном режиме, на четверть больше, чем для образца, обработанного в постоянном режиме горения тлеющего разряда.

2. В результате азотирования образцов из титана VT1-0 в постоянном и импульсном режимах горения разряда формируются подобные структуры. Поверхностный слой имеет зеренную структуру. Размер зерен составляет 0,5 мкм (постоянный режим) и 0,65 мкм (импульсный режим). Зерна имеют пластинчатую структуру с чередующимися фазами TiN, Ti₂N и твердого раствора азота в α-титане.

3. Износостойкость титана после азотирования в плазме импульсного тлеющего разряда примерно в 5 раз больше, чем титана в исходном состоянии и на 60% больше, чем после азотирования в плазме постоянного тлеющего разряда.

4. В импульсном режиме горения разряда характер изменения концентрации плазмы во времени повторяет характер изменения тока, а во время паузы между импульсами плазма релаксирует в течение (300 – 400) мкс.

5. В плазме стационарного несамостоятельного тлеющего разряда с полым катодом с ростом тока (мощности) в разряде интенсивность спектров излучения молекулярного и атомарного азота возрастает линейно. При импульсной мощности тлеющего разряда до 50 кВт и токе до 200 А интенсивность линии излучения атомарного азота на длине волны 410 нм, возникающего в результате ионизации электронным ударом, незначительна по сравнению с длинами волн 500, 746,8, 868,7 нм, образующихся в результате рекомбинации молекулярных ионов азота. Одним из основных механизмов образования атомарного азота является механизм диссоциативной рекомбинации молекулярного иона азота в объеме и, вероятнее

всего, на поверхности электродов (катода), находящихся под отрицательным потенциалом относительно плазмы.

6. Полученные результаты позволяют заключить, что оптимальным для азотирования титановых сплавов является импульсный режим генерации плазмы.

ЗАКЛЮЧЕНИЕ

В работе проведены исследования условий устойчивого зажигания и горения сильноточечного тлеющего разряда с полым катодом объемом $0,2 \text{ м}^3$ в области низких давлений при токах разряда до 450 А с импульсной мощности до 100 кВт . Определено влияние рабочих параметров и условий инжекции электронов на однородность распределения концентрации плазмы, генерируемой в несамостоятельном тлеющем разряде. Показана перспективность использования плазмы импульсного несамостоятельного тлеющего разряда для процессов азотирования титана марки ВТ1-0.

К **основным результатам и выводам** работы можно отнести следующие:

1. Показано, что в несамостоятельном тлеющем разряде с полым катодом при низком ($\sim 1 \text{ Па}$) давлении эффект полого катода возникает скачком, сопровождающимся переходом к равномерному свечению плазмы во всем разрядном промежутке, при напряжении горения тлеющего разряда в диапазоне ($45 - 60$) В, значение которого зависит от тока вспомогательного разряда и рабочего давления.

2. Определено, что для заданных диапазонов основных рабочих параметров импульсного несамостоятельного тлеющего разряда с полым катодом ($p - (0.2 - 1,2) \text{ Па}$, $U_d - (30 - 300) \text{ В}$) основными факторами, влияющими на значение максимального тока тлеющего разряда, при котором разряд стабильно функционирует, являются размер ячейки эмиссионного электрода и рабочее давление. При высоких значениях концентрации плазмы нарушается условие слоевой стабилизации границы эмиссионной плазмы, что приводит к переключению дугового разряда на анод тлеющего разряда и последующему неконтролируемому росту тока тлеющего разряда.

3. Показано, что увеличение тока тлеющего разряда в диапазоне ($60 \div 240$) А, вызванное увеличением тока инжектированных электронов через клинообразный (конусный) эмиссионный электрод, отклоняющий направления их инжекции от оси

источника электронов, приводит к постепенному увеличению однородности генерируемой плазмы на (30 – 80) %.

4. Концентрация плазмы, генерируемой несамостоятельным сильноточным тлеющим разрядом, достигает величины $> 10^{18} \text{ м}^{-3}$, а степень ионизации плазмы $\sim 0,01$. Благодаря значительному преобладанию кулоновского сечения над сечением взаимодействия электронов с нейтральными частицами проводимость исследуемой плазмы можно оценивать по формуле Спитцера. Эта особенность влияет на изменение коэффициентов диффузии и может способствовать улучшению однородности генерируемой в тлеющем разряде плазмы при росте ее концентрации.

5. Показано, что для увеличения полезного объема рабочей камеры минимальная высота клинообразного эмиссионного электрода, обеспечивающего однородность распределения концентрации плазмы в полой катодной несамостоятельной тлеющей разрядке, должна быть равна ширине прикатодного падения потенциала ($h \approx d_c$).

6. В импульсном режиме горения разряда характер изменения концентрации плазмы во времени повторяет характер изменения тока, а во время паузы между импульсами плазма релаксирует в течение (300 – 400) мкс.

7. В плазме стационарного несамостоятельного тлеющего разряда с полым катодом с ростом тока (мощности) в разряде интенсивность спектров излучения молекулярного и атомарного азота возрастает линейно. При импульсной мощности тлеющего разряда до 50 кВт интенсивность линии излучения атомарного азота на длине волны 410 нм, возникающего в результате ионизации электронным ударом, незначительна по сравнению с длинами волн 500, 746,8, 868,7 нм, образующихся в результате рекомбинации молекулярных ионов азота. Одним из основных механизмов образования атомарного азота является механизм диссоциативной рекомбинации молекулярного иона азота в объеме и на поверхности электродов, находящихся под отрицательным потенциалом относительно плазмы.

8. На основе проведенных исследований создан генератор низкотемпературной плазмы инертных и реактивных газов на основе

несамостоятельного тлеющего разряда низкого давления с полым катодом, позволяющий в непрерывном и импульсном режимах горения разряда в полном катоде объемом $0,2 \text{ м}^3$ в диапазоне давлений $(0,4 - 1,2) \text{ Па}$ при токах разряда $(30 \text{ А} \div 450) \text{ А}$ и напряжениях горения от 45 В до 300 В при средней мощности в разряде до 30 кВт создавать плазму с концентрацией $\approx 10^{18} \text{ м}^{-3}$ с неоднородностью не хуже $\pm 30\%$ от среднего значения и обеспечивать плотность ионного тока на полый катод площадью 2 м^2 до 10 мА/см^2 .

9. Импульсный режим горения тлеющего разряда позволяет получать в азотированном слое титана VT1-0 большее содержание азота, чем в модифицированном слое при обработке в постоянном режиме горения разряда при одинаковых температурах азотирования, средней плотности ионного тока на поверхность и энергии ионов. Износостойкость титана после азотирования в плазме импульсного тлеющего разряда примерно в 5 раз больше, чем титана в исходном состоянии и на 60% больше, чем после азотирования в плазме постоянного тлеющего разряда.

Результаты работы докладывались и обсуждались на 12-й и 13-й Международных конференциях по модификации материалов пучками частиц и потоками плазмы (Томск, Россия, 2014, 2016 гг.); 12-й Международной конференции «Газоразрядная плазма и ее применение» (Томск, Россия, 2015 г.); 12-й Международной конференции «Пленки и покрытия - 2015» (Томск, Россия, 2015 г.); 13-й Международной конференции «Газоразрядная плазма и ее применение» (Новосибирск, Россия, 2017 г.); Всероссийской конференции «Физика низкотемпературной плазмы» (Казань, Россия, 2017 г.); IV Научно-технической конференции молодых специалистов АО «Информационные спутниковые системы» имени академика М.Ф. Решетнёва» (Железногорск, Россия, 2017 г.).

По результатам исследований по теме диссертации опубликованы 22 печатные работы: 8 статей в рецензируемых журналах, входящих в список ВАК РФ: Физика плазмы [111], Российский химический журнал [13], IOP Conf. Series: Materials Science and Engineering: Conf. Series [112, 113], High Temperature Materials Processes [94, 114], IOP Conference Series: Journal of Physics: Conf. Series [115],

Ученые записки Петрозаводского государственного университета [15]; 10 статей в журнале Известия высших учебных заведений. Физика [97, 98, 116 – 123]; 4 публикации в трудах международных и всероссийских конференций [96, 124 – 126]. Также подана и принята к рассмотрению заявка на патент РФ № 20181107 от 26.03.2018 «Способ ионно-плазменного азотирования изделий из титана и титаносодержащих сплавов».

Личный вклад автора состоит в формулировке цели исследований и совместной с научным руководителем доктором техн. наук Ковалем Н.Н. и доктором физ.-мат. наук Щаниным П.М. постановке задач исследований. Сборка всех основных узлов экспериментальной установки для генерации импульсного несамостоятельного тлеющего разряда и систем электрического питания проводилась непосредственно автором либо под его руководством. В обсуждении и анализе полученных данных по генерации плазмы в сильноточном тлеющем разряде, проектировании и изготовлении узлов экспериментальной установки, проведении экспериментов принимали активное участие Островерхов Е.В., Лопатин И.В., Ковальский С.С., в обсуждении и анализе результатов азотирования титана – Денисова Ю.А. и Ахмадеев Ю.Х., в анализе результатов спектрометрических измерений плазмы – Прокопьев В.Е., в разработке и изготовлении систем электрического питания – Яковлев В.В. Соавторы, участвовавшие в исследованиях по отдельным направлениям, указаны в списке основных публикаций по теме диссертации.

Автором лично получены все результаты научных исследований, составляющие научную новизну и выносимые на защиту.

Представленные в диссертации результаты демонстрируют возможность генерации относительно плотной плазмы при низком давлении в больших вакуумных объемах ($> 0,1 \text{ м}^3$) при высокой равномерности распределения плазмы. Повышенная степень ионизации ($\approx 1\%$) плазмы обеспечивает изменение по сравнению со слабоионизованной плазмой ряда свойств, в том числе проводимости, и, как показано в данной работе, приводит к улучшению однородности. Это создает перспективы использования такой плазмы для

генерации плотных электронных, ионных пучков и потоков плазмы как в научных исследованиях, так и технологических применений в процессах электронно-ионно-плазменной обработки поверхности материалов и изделий. Полученная плазма по своим свойствам близка к азотно-кислородной плазме, формируемой в верхних слоях недостаточно хорошо изученной мезосферы (≈ 80 км над уровнем моря) и может использоваться и как модельная и для испытания узлов летательных аппаратов, преодолевающих этот слой в процессе своей эксплуатации. Полученная плазма уже в рамках данной работы использовалась для азотирования титана и используемых в различных отраслях стальных изделий со скоростями, значительно превышающими скорость азотирования в наиболее широко распространенном в промышленности аномальном тлеющем разряде.

В заключении автор считает приятным долгом поблагодарить научного руководителя – доктора техн. наук Ковалю Н.Н. за руководство, поддержку работы и помощь в подготовке диссертации. Глубокую благодарность выражаю доктору физ.-мат. наук Щанину П.М. за инициирование и постоянное развитие направления исследований несамостоятельного тлеющего разряда, благодаря чему и была выполнена данная работа, а также за обсуждение результатов и помощь в экспериментах. Автор также признателен сотрудникам лаборатории плазменной эмиссионной электроники и доктору физ.-мат. наук Прокопьеву В.Е. за помощь в проведении исследований.

СПИСОК ЛИТЕРАТУРЫ

1. Будилов, В.В. Интегрированные методы обработки конструкционных и инструментальных материалов с использованием тлеющих и вакуумно-дуговых разрядов / В.В. Будилов и др. – М. Машиностроение, 2013. – 320 с.
2. Anshakov, A.S. Generation of arc plasma for materials processing / A. S. Anshakov, O. G. Volokitin, E. K. Urbakh // Известия высших учебных заведений. Физика. – 2012. – Т. 55. – № 12/2. – С. 5-8.
3. Фиргер, И.В. Термическая обработка сплавов: Справочник / И.В. Фиргер. – Л.: Машиностроение. Ленингр. отд-ние, 1982. – 304 с.
4. Чаттерджи-Фишер, Р. Азотирование и карбонитрирование / Р. Чаттерджи-Фишер Р. и др. Пер. с нем. под ред. Супова А.В. – М.: Металлургия, 1990. – 280 с.
5. Лахтин, Ю.М., Коган Я.Д., Шпис Г.И. Бёмер З. Теория и технология азотирования / Ю.М. Лахтин, Я.Д.Коган, Г.И. Шпис, З. М. Бёмер. – М: Металлургия, 1991, 320 с.
6. Пастух, И.М. Теория и практика безводородного азотирования в тлеющем разряде / И.М. Пастух. – Харьков: ННЦ ХФТИ, 2006. – 364 с.
7. Берлин, Е.В. Плазменная химико-термическая обработки поверхности стальных деталей / Е.В. Берлин, Н.Н. Коваль, Л.А. Сейдман. – М.: Техносфера, 2012. – 464 с.
8. Патент РФ № 2276201. Способ азотирования изделий в тлеющем разряде с эффектом полого катода / Будилов В.В., Агзамов Р.Д., Рамазанов К.Н. – Заявл. 9.11.2004. – Оpubл. 10.05.2006. – 3 с.
9. Андреев, А.А. Азотирование сталей в газовом дуговом разряде низкого давления / А.А. Андреев, В.М. Шулаев, Л.П. Саблев // ФИП. – 2006. – Т.4. – В. 3 – 4. – С. 191 – 197.
10. Meletis, E.I. Intensified plasma-assisted processing: science and engineering / E.I. Meletis // Surface and Coating Technology. – 2002. – V. 149. – P. 95 – 113.

11. Гаврилов, Н.В. Азотирование аустенитной нержавеющей стали в низковольтном пучковом разряде / Н.В. Гаврилов, А.С. Мамаев, А.И. Медведев // Известия высших учебных заведений – Физика. – №11/2. – 2009. – С. 166 – 171.
12. Щанин, П.М. Азотирование конструкционных сталей в газовых разрядах низкого давления / П.М. Щанин, Н.Н. Коваль, И.М. Гончаренко, С.В. Григорьев // ФиХОМ. – 2001. - №3. – С.16 –19.
13. Коваль, Н.Н. Генерация низкотемпературной газоразрядной плазмы в больших вакуумных объемах для плазмохимических процессов / Н.Н. Коваль, Ю.Ф. Иванов, И.В. Лопатин, Ю.Х. Ахмадеев, В.В. Шугуров, О.В. Крысина, В.В. Денисов // Российский химический журнал. – 2013. – Т. 57. – № 3-4.
14. Denisov, V.V. Automated vacuum ion-plasma setup “TRIO” for making nanostructure coatings / V.V. Denisov, N.N. Koval, M.I. Lobach, A.V. Mikov, V.V. Shugurov, V.V. Yakovlev // Proc. IX International Conference on Modification of Materials with Particle Beams and Plasma Flows, 2008. – P. 31-34.
15. Коваль, Н.Н. Электроразрядное оборудование и технологии создания наноструктурных слоев и покрытий / Н.Н. Коваль, С.В. Григорьев, В.Н. Девятков, В.В. Денисов, Н.Н. Коваль, И.В. Лопатин, В.В. Шугуров, В.В. Яковлев // Ученые записки Петрозаводского государственного университета. – 2010. – № 2(107). – С. 86-95.
16. Shugurov, V.V. Extended arc plasmagenerator PINK-P / V.V. Shugurov // Proc. IX International Conference on Modification of Materials with Particle Beams and Plasma Flows, 2008. – P. 27-30.
17. Панайоти, Т.А. Создание максимальной насыщающей способности газовой среды при ионном азотировании сплавов / Т.А. Панайоти // Физика и химия обработки материалов. – 2003. – №4. – С.70-78.
18. Пастух, И.М. Энергетическая модель азотирования в тлеющем разряде / И.М. Пастух // ЖТФ. – 2016. – Т.86. – В.1. – С. 78-85.
19. Гаврилов, Н.В. Азотирование нержавеющей стали в плазме импульсного электронного пучка/ Н.В. Гаврилов, А.С. Мамаев, А.В. Чукин // Письма в ЖТФ. – 2016. – том 42. – В. 9. – С. 97-104.

20. Андреев, А.А. Вакуумно-дуговые устройства и покрытия / А.А. Андреев, Л.П. Саблев, В.М. Шулаев, С.Н. Григорьев. – Харьков: ННЦ ХФТИ, 2005. – 236 с.
21. Борисов, Д.П., Генерация объемной плазмы дуговым разрядом с накаливаемым катодом / Д.П. Борисов, Н.Н. Коваль, П.М. Щанин // Изв. вуз. Физика. – 1994. – № 3. – С. 115—120.
22. Щанин, П.М. Дуговой разряд с холодным полым катодом в скрещенных электрическом и магнитном полях / Щанин П.М., Коваль Н.Н., Ахмадеев Ю.Х., Григорьев С.В. // ЖТФ. – 2004. – Т.74. – № 5. – С. 24 – 29.
23. Метель, А.С. Расширение рабочего диапазона давлений тлеющего разряда с полым катодом / А.С. Метель // ЖТФ. – Т. 54. – №2. – 1984. – С.241-247.
24. Метель, А. С. Заполнение рабочей камеры технологической установки однородной плазмой с помощью стационарного тлеющего разряда / А. С. Метель, С. Н. Григорьев, Ю. А. Мельник, В. В. Панин // Физика плазмы. – 2009. – Т. 35. – № 12. – С.1140 – 1149.
25. Климов, А.С. Параметры пучковой плазмы, формируемой форвакуумным плазменным источником ленточного электронного пучка в системе транспортировки без магнитного поля / А.С. Климов, М.И. Ломаев, Е.М. Окс, А.П. Андрейчик // ЖТФ. – 2017. – Т.87. – №2. – с. 192 – 196.
26. Климов, А.С. Генерация ленточных электронных пучков форвакуумными плазменными источниками на основе разряда с протяженным полым катодом / А.С. Климов, А.А. Зенин, Е.М. Окс// Известия высших учебных заведений. Физика. – 2017. – Т.60. – №9. – с.37-43.
27. Москалев, Б.И. Тлеющий разряд с полым катодом / Б.И. Москалев. – М.: «Энергия». – 1969. – 184 с.
28. Лопатин, И.В. Самостоятельный тлеющий разряд низкого давления с полым катодом при токах в десятки ампер / И.В. Лопатин, П.М. Щанин, Ю. Х. Ахмадеев, С.С. Ковальский, Н.Н. Коваль // Физика плазмы. – 2012. – Т.38. – № 7. – С. 639 – 643.

29. Визирь, А.В. Несамостоятельный тлеющий разряд с полым катодом для широкоапертурных ионных источников / А.В. Визирь, Е.М. Окс, Щанин П.М., Г.Ю.Юшков // ЖТФ. – 1997. – Т.67. – №6. – С.27-31.
30. Лопатин, И.В. Генератор плазмы на основе несамостоятельного тлеющего разряда низкого давления с полым катодом большого объема / Лопатин И.В., Ахмадеев Ю.Х., Коваль Н.Н., Щанин П.М. // ПТЭ. – 2011. – № 1. – С.151 - 155.
31. Визирь, А.В. Системы на основе несамостоятельных газовых разрядов низкого давления для генерации потоков ионов и плазмы / А.В. Визирь. – Дис. докт. техн. наук. – Томск, 2011. – 322 с.
32. Аньшаков, А.С. Разработка и исследование методов повышения ресурса работы электродов в сильноточном дуговом разряде / А.С. Аньшаков, Э.К. Урбах, Урбах А.Э., Чередниченко В.С. // Известия высших учебных заведений. Физика. – 2014. – Т.57. – № 3-2. – с.44-47.
33. Pye, D. Practical nitriding and Ferritic Nitrocarburizing / D. Pye. – ASM International. – 2003. – 257 p.
34. Гончаренко, И.М. Комплексное модифицирование сталей и покрытий TiN в плазме дуговых разрядов низкого давления / И.М. Гончаренко. – Дис. канд. техн. наук. – Томск, 2004. – 168 с.
35. Гончаренко, И.М. Формирование азотированных слоев в закаленной стали при использовании газоразрядной безводородной плазмы / Т.А. Куренбин, И.М. Гончаренко // Изв. вуз. Физика. – 2016. – Т.59. – №7/2. – с. 123-127.
36. Korolev, Yu. D. Low-pressure discharges with hollow cathode and hollow anode and their applications / Yu. D. Korolev, N.N. Koval // J. Phys. D: Appl. Phys. – 2018. – V.51. – p. 323001(1-21).
37. Клярфельд, Б.Н. Тлеющий разряд при низких давлениях и плотностях тока до 0.1 а/см^2 / Б.Н. Клярфельд, Л.Г. Гусева, А.С. Покровская-Соболева // ЖТФ. – Т. 36. – №4. – 1966. – С.704-713.
38. Ryabchikov, A.I. High-current-density gas ion ribbon beam formation / A.I. Ryabchikov, D.O. Sivin, O.S.Korneva, I.V. Lopatin, P.S.Ananin, N.A. Prokopenko,

Yu.Kh. Akhmadeev // Nuclear Inst. and Methods in Physics Research. – 2018. – V.906. – p. 56-60.

39. Гречаный, В.Г. Влияние граничных условий на характеристики тлеющего разряда с полым катодом / В.Г. Гречаный, А.С. Метель // ЖТФ. – Т. 52. – №3. – 1982. – С.442-445.

40. Будилов В.В. Обработка поверхности деталей ГТД тлеющим разрядом на основе эффекта полого катода / В.В. Будилов, В.С. Мухин, С.Р. Шехтман, Р.М. Киреев // Изв. вузов. Авиационная техника. – 2000. – № 4. – С. 38–40.

41. Рамазанов, К.Н. Исследование структурно-фазовых превращений и свойств поверхностных слоев сталей при ионном азотировании в тлеющем разряде низкого давления / К.Н. Рамазанов. – Дис. докт. техн. наук. – Уфа, 2015. – 332 с.

42. Korolev, Yu.D Discharge formation processes and glow-to-arc transition in pseudospark switch / Yu.D. Korolev, K. Frank // IEEE Trans. Plasma Sci.. 1999. Vol. 27. No. Iss.5. pp. 1525-1538.

43. Korolev, Yu.D High-Current Stages in a Low-Pressure Glow Discharge with Hollow Cathode / Yu.D. Korolev, O.B. Frants, N.V. Landl, I.A. Shemyakin, V.G. Geyman // IEEE Trans. Plasma Sci. – 2013. – V.41. – №8. – P. 2087 – 2096.

44. Метель, А. С. Тлеющий разряд с электростатическим удержанием электронов : физика - техника – применения / А.С. Метель, С.Н. Григорьев. – Москва : Янус-К. – 2005. – 294 с.

45. Oks, E.M. Low-pressure hollow-cathode glow discharge plasma for broad beam / E.M. Oks, A.V. Vizir, G.Yu Yushkov // RSI. – 1998. – V. 69. – №2. – p. 853-855.

46. Барченко, В.Т. Несамостоятельный тлеющий разряд: физические процессы, модели, применение / В.Т. Барченко, А.А. Лисенков // Петербургский журнал электроники. – 2008. – Т. 2-3. – № 2-3. – С. 58 – 78.

47. Gavrilov, N.V. Effect of Anode Dimensions on Characteristics of Nonsustained Hollow Cathode Discharge / N.V. Gavrilov, O.A. Bureyev, D.R. Emlin, A.S. Kamenetskikh // Proc. of 15th International Symposium on High Current Electronics. – Tomsk. – 2008. – P. 175-178.

48. Семенов, А.П. Процессы в разрядах с полым катодом, влияющие на функциональные возможности плазменных источников заряженных частиц // Труды II международного крейнделевского семинара. – 2006. – С. 18 -27.
49. Грановский, В.Л. Электрический ток в газе. Установившийся ток. / Под. ред. Л.А. Сена и В.Е. Голанта. – Главная редакция физико – математической литературы изд-ва «Наука». – 1971. – 490 с.
50. Лопатин, И.В. Генерация объемной плазмы в разрядах низкого давления с полым катодом для азотирования поверхности металлов / И.В. Лопатин. – Дис. канд. техн. наук. – Томск, 2013. – 158 с.
51. Шандриков, М.В. Генераторы низкотемпературной плазмы на основе разряда низкого давления на основе разряда низкого давления с инжекцией электронов из дугового контрагированного разряда / М.В. Шандриков. – Дис. канд. техн. наук. – Томск, 2004. – 146 с.
52. Казьмин, Г.С. Применение плазменного катода с большой эмитирующей поверхностью в импульсном ускорителе с выводом электронов в атмосферу / Г.С. Казьмин, Ю.Е. Крейндель, А.В. Щелоков. – В кн. «Разработка и применение источников интенсивных электронных пучков» под ред. Г.А. Месяца. – Изд.: «Наука», Новосибирск. – 1976. – С. 106-112.
53. Каменецких, А.С. Генерация плазмы и формирование ионных пучков в источнике с сетчатым плазменным катодом и магнитным мультиполем / А.С. Каменецких. – Дис. канд. ф.-м. наук. – Екатеринбург, 2006. – 162 с.
54. Визирь, А.В. Генерирование широкоапертурных ионных пучков и потоков плазмы на основе тлеющего разряда с полым катодом и внешней инжекцией электронов / А.В. Визирь. – Дис. канд. техн. наук. – Томск, 2000. – 148 с.
55. Vizir, A.V. Further Development of a Gaseous Ion Source Based on Low-pressure Hollow Cathode Glow / A.V. Vizir, V. G. Yu. Yushkov, E. M. Oks // Review of Scientific Instruments. – 2000. – 71(2). – P. 728 – 730.
56. Penning, F.M. Coating by cathode disintegration / F.M. Penning. – US patent № 2,146,025.

57. Кузьмичев, А.И. Магнетронные распылительные системы. Кн.1. Введение в физику и технику магнетронного распыления / А.И. Кузьмичев. – К.:Аверс, 2008. – 244 с.
58. Патент РФ 2427940. Плазменный эмиттер электронов / А.В. Визирь, А.В. Тюньков, М.В. Шандриков, Г.Ю. Юшков, Е.М. Окс. – Заявл. 9.02.2010. – 3 с.
59. Щанин, П.М. Генерация газоразрядной плазмы в дуговом источнике с холодным полым катодом / П.М. Щанин, Н.Н. Коваль, Ю.Х. Ахмадеев // ПТЭ. – 2005. – V. 3. – с.62-66.
60. Horsky, T.N. Indirectly heated cathode arc discharge source for ion implantation / T.N. Horsky// RSI. – 1998. – V. 69. – №.2. – p. 840-842.
61. Lidsky, L. M. Highly Ionized Hollow Cathode Discharge / L. M. Lidsky, S. D. Rothleder, D. J. Rose, and S. Yoshikawa. – J. Appl. Phys. – 1962. – V.33. - P. 2490 – 2497.
62. Delcrojx, J. L. / J. L. Delcrojx and A. R. Trindate // Adv. Electron. Phys. – 1974. – V.38. – P.87.
63. Gushenets, V. I. Self-heated hollow cathode discharge system for charged particle sources and plasma generators / V. I. Gushenets, A. S. Bugaev, E. M. Oks, P. M. Schanin // Review of Scientific Instruments. – 2010. – 81. – 02B305 – 3 p.
64. Семенов, А.П. К вопросу снижения напряжения горения разряда в скрещенных и электрическом и магнитном полях / А.П. Семенов, М.В. Мохосоев // ЖТФ. – 1984. – Т. 54. – №11. – С. 2276 - 2277.
65. Семенов, А.П. Точечный эмиттер с термоплазменным катодом / А.П. Семенов, М.В. Мохосоев // Доклады АН СССР. – 1985. – V. 282. – №. 4. – С. 888-889.
66. Семенов, А.П. Источник электронов на основе газомagnetрона / А.П. Семенов, М.В. Мохосоев // ПТЭ. – Март-апрель 1987. – Т. 2. – С.138-141.
67. Гаврилов, Н.В. Влияние параметров электронного пучка и ионного потока на скорость плазменного азотирования аустенитной нержавеющей стали / Н.В. Гаврилов, А.И. Меньшаков // ЖТФ. – 2012. – Т. 82. – В. 3. – С. 88 -93.

68. Меньшаков, А.И. Источник широких электронных пучков на основе разряда с самонакаливаемым полым катодом для азотирования сталей и сплавов / А. И. Меньшаков. – Дис. канд. техн. наук. – Екатеринбург, 2013. – 160 с.
69. Патент РФ № 2116707 Устройство для создания низкотемпературной газоразрядной плазмы / Д.П. Борисов, Н.Н. Коваль, П.М. Щанин. – 27.07.1998. – 3 с.
70. Ахмадеев, Ю.Х. Несамостоятельный тлеющий разряд с полым катодом для азотирования титана / Ю.Х. Ахмадеев. – Дис. канд. техн. наук. – Томск, 2007. – 116 с.
71. Лахтин, Ю.М. Химико-термическая обработка металлов / Ю.М. Лахтин, Б.Н. Арзамасов Уч. пособие для вузов. – М.: Металлургия, 1985. – 256 с.
72. Бокштейн, Б.С. Термодинамика и кинетика диффузии в твердых телах / Б.С. Бокштейн, С.З. Бокштейн, А.А. Жуховицкий. – М.: «Металлургия», 1974. – 280 с.
73. Де Гроот, С.Р. Термодинамика необратимых процессов / С.Р. Де Гроот. – М.: Гос.изд.техничко-теоретической литературы. – 1956. – 281с.
74. Прокошкин, Д.А. Химико-термическая обработка металлов-карбонитрация / Д.А. Прокошкин. – М.: Машиностроение; Металлургия. – 1984. – 240с.
75. Zhecheva, W. Sha, S. Malinov, A. Long Enchancing the microstructure and properties of titanium alloys through nitriding and other surface engineering methods / W. Sha. Zhecheva, S. Malinov, A. Long. // Surf. Coat. Technol. – V. 200. – 2005. P. 2192 – 2207.
76. Мамаев, А.С. Разработка ионно-плазменных методов нанесения покрытий и азотирования перспективных конструкционных материалов / А.С. Мамаев. – Дис. канд. техн. наук. – Екатеринбург, 2012. – 174 с.
77. Moller, W. Surface processes and diffusion mechanisms of ion nitriding of stainless steel and aluminium / W. Moller, S. Parascandola, T. Telbizova, R. Gunzel, E. Richter // Surf. Coat. Technol. – V. 136. – 2001. – p. 73-79.

78. Tsubouchi, N. Nitrogen diffusion in stainless steel during irradiation with mass-selected low-energy N⁺ ion beams / N. Tsubouchi, Y. Mokuno, A. Chayahama et al. // *Surf. Coat. Technol.* – 2005. – V. 196. – P. 271-274.
79. Manova, D. Oxygen behaviour during during PIII-nitriding of aluminium / D. Manova, S. Mandl, B. Rauschenbach // *Nucl. Instr. and Methods in Phys. Res.* – 2001. – V. 178. – P. 291–296.
80. Galdikas, A. Stress induced nitrogen diffusion during nitriding of austenitic stainless steel / A. Galdikas, T. Moskaliuviene. – 2011. – V.205. – P.3742 – 3746.
81. Гаврилов, Н.В. Низкотемпературное азотирование нержавеющей стали в плазме электронного пучка / Н.В. Гаврилов, А.И. Меньшаков // *ФХОМ.* – 2012. – №5. – С.31 – 36.
82. Li, Y. Microstructure and corrosion resistance of nitrogen-rich surface layers on AISI 304 stainless steel by rapid nitriding in a hollow cathode discharge / Y. Li, Y. He, S. Zhang, W. Wei, Y. Zhu // *Applied Physics A: Materials Science and Processing.* – 2018. – V.124. – №1. – p.65(1-10).
83. Майселл, Л. Технология тонких пленок (справочник). / Л. Майселл, Р. Глэнг. – Том1. – Москва: «Сов. Радио», 1977. – 664 с.
84. Крейндель, Ю.Е. Об азотировании анода в тлеющем разряде / Ю.Е. Крейндель, Л.П. Пономарева, В.П. Пономарев // *Электронная обработка материалов.* – 1984. – № 4. – С. 32–34.
85. Вершинин, Д.С. Влияние параметров процесса низкотемпературного азотирования на структуру и свойства титана ВТ1-0 / Вершинин Д.С., Гончаренко И.М., Коваль Н.Н. и др. // Тез. докладов 7-й Международной конференции «Оборудование и технологии термической обработки металлов и сплавов». – Харьков: ННЦ ХФТИ, ИПЦ «Контраст». – 2006. – С.209.
86. Walton, S. G. Plasma enhanced surface treatments using electron beam-generated plasmas / S. G. Walton, C. Muratore, D. Leonhardt, et al. // *Surf. Coat. Technol.* – 2004. – V.186 – P.40 – 46.

87. Гаврилов, Н. В. Низкотемпературное азотирование титана в плазме низкоэнергетического электронного пучка // Н. В. Гаврилов, А. С. Мамаев / Письма в ЖТФ. – Т. 35. – В. 15. – 2009. – С. 57-64.
88. Ахмадеев, Ю.Х. Азотирование технически чистого титана в тлеющем разряде с полым катодом / Ю.Х. Ахмадеев, И.М. Гончаренко, Ю.Ф. Иванов, Н.Н. Коваль, П.М. Щанин // Письма в ЖТФ. – Т. 31. – В. 13. – 2005. – С. 24-30.
89. Tibbetts, G. G. Role of nitrogen atoms in “ion-nitriding/ G. G. Tibbetts. – J. Appl. Phys. – 1974. – V. 45. – №11. – P. 5072-5073.
90. Ахмадеев, Ю.Х. Азотирование титана VT1-0 в несамостоятельном тлеющем разряде низкого давления в различных газовых средах / Ю.Х. Ахмадеев, Ю.Ф.Иванов, Н.Н. Коваль и др. // Поверхность. Рентген., синхротр. и нейтрон. исслед. – 2008. – № 2. – С. 108-112.
91. Meletis, E. I. Formation of aluminum nitride by intensified plasma ion nitriding / E. I. Meletis, S. Yan // J. Vac. Sci. Technol. A.– 1991. –V. 9. – P. 2279 – 2284.
92. Неретина, Н.А. Анодная область в газовом разряде при низких давлениях. II. Роль температуры электронов плазмы, температуры поверхности анода и коэффициента аккомодации молекул на аноде/ Н.А. Неретина, Б.Н. Клярфельд // ЖТФ. – 1959. – 29/1. – С.15- 23.
93. Ульянов, К.Н. Сверхплотный тлеющий разряд / К.Н. Ульянов // Теплофизика высоких температур. – 1999. – Т.37. – №3. – С. 363 – 373.
94. Denisov, V.V. Low-temperature plasma source based on a cold hollow-cathode arc with increased service life / V.V. Denisov, Yu.N. Akhmadeev, N.N. Koval, E.V. Ostroverchov // НТМР. – 2016. – Iss.4. – Vol.20. – P. 309 – 316.
95. Патент РФ № 81027 Источник газоразрядной плазмы / Н.Н. Коваль, С.В. Григорьев, Ю.Х. Ахмадеев. Приоритет от 16.10. 2008г. – 4 с.
96. Денисов, В.В. Электродуговой генератор низкотемпературной плазмы с холодным полым катодом / В.В. Денисов, Ю.Х. Ахмадеев, Н.Н. Коваль, П.М. Щанин, С.С. Ковальский, И.В. Лопатин., В.В. Яковлев // Труды 12 Международной конференции “Пленки и покрытия - 2015”. – г. Санкт-Петербург, 2015. – С. 323-325.

97. Яковлев, В.В. Блок питания дуги низкого давления с широким диапазоном рабочих токов / В.В. Яковлев, В.В. Денисов, В.В. Шугуров // Изв. вуз. Физика. – 2015. – Т. 58. – №9/2. – С. 288-292.
98. Ковальский, С.С. Автоматизированная система зондовых измерений параметров плазмы разрядов низкого давления / С.С. Ковальский, В.В. Денисов, Н.Н. Коваль, И.В. Лопатин // Изв. вуз. Физика. – 2014. – Т.57. – №11-3. – С. 78 – 81.
99. Клименко, К.А. Режимы запуска псевдоискрового разрядника со вспомогательным тлеющим разрядом в узле поджига / Клименко К.А., Королев Ю.Д. В.Г. Работкин, О.Б. Франц, И.А. Шемякин // ЖТФ. – 1992. – V. 62. – №10. – С.74-80.
100. Tyunkov, A.V. The measurements of electron temperature in gaseous bulk plasma with electron injection / A.V. Tyunkov, A.V. Vizir, M.V. Shandrikov, and E.M. Oks // Proc. of Xth International Conference on Modification of Materials with Particle Beams and Plasma Flows. – Tomsk, 2010. – P.41 - 44.
101. Добрецов, Л.Н. Эмиссионная электроника / Л.Н. Добрецов, Гомоюнова М.В. – М.: Наука. – 1966. – 564 с.
102. Devyatkov, V. N. Effect of electron extraction from a grid plasma cathode on the generation of emission plasma / V. N. Devyatkov, N. N. Koval // Journal of Physics: Conference Series. – 2014. – V. 552. – P. 73 – 78.
103. Lieberman, M.A. Principles of Discharges and Materials Processing / M.A. Lieberman, A.J. Lichtenberg. – John Willey and Sons Inc. – 1994. – 572 p.
104. Райзер, Ю.П. Физика газового разряда / Ю.П. Райзер. – М.: Наука, 1992. – 536 с.
105. Демидов, В.И. Зондовые методы исследования низкотемпературной плазмы / В.И. Демидов, Н.Б. Колоколов, А.А. Кудрявцев. – М.: Энергоатомиздат, 1996. – 235 с.
106. Трубников, Б.А. Теория плазмы / Б.А. Трубников. – М. Энергоатомиздат. – 1996. – 463с.

107. Кашаев, Н. Азотирование сплава Ti-6%Al-4%V в плазме интенсифицированного тлеющего разряда / Н. Кашаев, Х.Р Шток, П. Майр // *Металловедение и термическая обработка металлов.* – 2004. – Т.7. – С. 28-32.
108. Вершинин, Д.С. Низкотемпературное азотирование титана в плазме несамостоятельного дугового разряда низкого давления / Д.С. Вершинин, М.Ю. Смолякова // *Физика и химия обработки материалов.* – 2011. – №5. – С.15-20.
109. Agzamov, R. D. Influence of Ion Nitriding Regimes on Diffusion Processes in Titanium / R. D. Agzamov, A.F. Tagirov, K.N. Ramazanov // *Defect and Diffusion Forum.* – 2018. – V. 383. – P.161-166.
110. Гаврилов, Н.В. Азотирование нержавеющей стали в плазме электронного пучка в импульсном и непрерывном режимах горения / Н.В. Гаврилов, А.С. Мамаев, А.В. Чукин // *Поверхность. Рентген., синхротр. и нейтрон. исслед.* – 2017. – № 11. – С. 61-67.
111. Денисов, В.В. Генерация однородной низкотемпературной газовой плазмы в импульсном несамостоятельном тлеющем разряде с полым катодом большой площади / В.В. Денисов, Ю.Х. Ахмадеев, Н.Н. Коваль, С.С. Ковальский, И.В. Лопатин, П.М. Щанин, В.В. Яковлев // *Физика плазмы.* – 2017. – V. 43. – №1. – С.7-14.
112. Denisov, V.V. Pulsed non-self-sustained glow discharge with a large-area hollow cathode for nitriding of iron-based alloys / V.V. Denisov, Yu.H. Akhmadeev, I.V. Lopatin, P.M. Schanin, S.S. Kovalsky, N.N. Koval, V.V. Yakovlev // *IOP Conf. Series: Materials Science and Engineering.* – 2015. – V. 81. – P. 012067 (1-6).
113. Ostroverkhov, E.V. Non-self-sustained low-pressure glow discharge for nitriding steels and alloys / E.V. Ostroverkhov, V.V. Denisov, Yu.A. Denisova, N.N. Koval, I.V. Lopatin // *IOP Conf. Ser.: Mater. Sci. Eng.* – 2018. – V. 387. – P. 012056.
114. Ivanov, Yu.F. Nitriding of commercial pure titanium in the plasma of frequency-pulsed non-self-sustained glow discharge with a hollow cathode / Yu.F. Ivanov, A.P. Laskovnev, V.V. Uglov, E.A. Petrikova, O.V. Krysina, V.I. Shymanski, N.N. Koval, V.V. Denisov, N.N. Cherenda // *High Temperature Materials Processes.* – 2017. – V. 21(1). – P.13-23.

115. Denisov, V.V. Ion current density distribution in a pulsed non-self-sustained glow discharge with a large hollow cathode / V.V. Denisov, S.S. Kovalsky, N.N. Koval, I.V. Lopatin, E.V. Ostroverchov, P.M. Schanin // IOP Conference Series: Journal of Physics: Conf. Series. – 2017. – V. 927. – P.176-184.

116. Денисов, В.В. Импульсный несамостоятельный тлеющий разряд с полым катодом большого размера / В.В. Денисов, П.М. Щанин, Н.Н. Коваль, С.С. Ковальский, Ю.Х. Ахмадеев, И.В. Лопатин, В.В. Яковлев // Известия высших учебных заведений. Физика. – 2014. – Т. 57. – №11/3. – С. 63-67.

117. Денисов, В.В. Импульсный режим горения несамостоятельного дугового разряда с накаливаемым и полым катодами / В.В. Денисов, С.С. Ковальский, В.В. Яковлев, Н.Н. Коваль // Известия высших учебных заведений. Физика. – 2015. – V. 58. – № 9/2. – С. 108-112.

118. Ковальский, С.С. Исследование влияния тока накала на параметры плазмы плазмодогенератора «ПИНК» / С.С. Ковальский, В.В. Денисов, Н.Н. Коваль, И.В. Лопатин // Известия высших учебных заведений. Физика. – 2015. – V. 58. – № 9/2. – С.166-170.

119. Денисов, В.В. Азотирование стали 40Х в постоянном и импульсном режимах горения несамостоятельного тлеющего разряда с полым катодом / В.В. Денисов В.В., П.М. Щанин, Ю.А. Денисова, Ю.Х. Ахмадеев, И.В. Лопатин, Н.Н. Коваль // Известия высших учебных заведений. Физика. – 2015. – V. 58. – №9/3. – С.97-101.

120. Ахмадеев, Ю.Х. Особенности импульсного несамостоятельного тлеющего разряда при большой площади полого катода и высоких значениях тока разряда / Ю.Х. Ахмадеев, В.В. Денисов, Н.Н. Коваль, И.В. Лопатин, Е.В. Островерхов // Известия высших учебных заведений. Физика. – 2016. – V. 59. – № 7/2. – С. 3-7.

121. Игнатов, Д.Ю. Азотирование стали 30Х16 в плазме несамостоятельных разрядов с полым и накаливаемым катодом / Д.Ю. Игнатов, В.В. Денисов, И.В. Лопатин, Е.В. Островерхов // Известия высших учебных заведений. Физика. – 2016. – V.59. – № 7/2. – С.76-80.

122. Денисов, В.В. Режимы горения несамостоятельного тлеющего разряда низкого давления с полым катодом при повышенных значениях токов / В.В. Денисов, М.С. Воробьев, Н.Н. Коваль, С.С. Ковальский, И.В. Лопатин, Е.В. Островерхов // Изв. ВУЗов Физика. – 2017. – V. 60. – №10/2. – С.39-43.

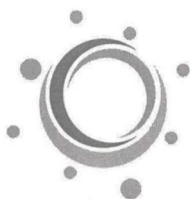
123. Денисов, В.В. Азотирование титана VT1-0 в постоянном и импульсном режимах горения несамостоятельного тлеющего разряда с титановым полым катодом / В.В. Денисов, Ю.Х. Ахмадеев, Ю.А. Денисова, Ю.Ф. Иванов, Н.Н. Коваль, Е.В. Островерхов, П.М. Щанин // Известия высших учебных заведений. Физика. – 2017. – V.60. – №10/2. – С.44-48.

124. Денисов, В.В. Азотирование титана VT1-0 в плазме постоянного и импульсного тлеющего разряда низкого давления / В.В. Денисов, Ю.А. Денисова, Ю.Ф. Иванов, Н.Н. Коваль, О.В. Крысина, Е.А. Петрикова, Е.В. Островерхов, П.М. Щанин // Сборник трудов 13 международной конференции "Пленки и покрытия - 2017". – 2017г.

125. Абдикалыков, Н.К. Азотирование сталей 40X и ЭП761 в плазме несамостоятельного тлеющего разряда с полым катодом. / Н.К. Абдикалыков, В.В. Денисов, Ю.А. Денисова, Т.А. Калашникова, Е.В. Островерхов // Сборник тезисов IV научно-технической конференции молодых специалистов АО «ИСС». – г.Железногорск. – 2017. – с. 175-177.

126. Денисов, В.В. Исследование распределения плотности ионного тока в импульсном несамостоятельном тлеющем разряде низкого давления с полым катодом большого объема / В.В. Денисов, Е.В. Островерхов, И.В. Лопатин, С.С. Ковальский, Н.Н. Коваль, П.М. Щанин // Сборник тезисов Всероссийской (с международным участием) конференции «ФНТП-2017», г. Казань. – 2017. – С. 124 – 127.

ПРИЛОЖЕНИЯ



ВАКУУМНАЯ ХИМИКО-ТЕРМИЧЕСКАЯ ОБРАБОТКА МЕТАЛЛОВ
Общество с Ограниченной Ответственностью НПО «ТермоМет»

ИНН 5408006960 ОГРН 1155476126101 info@termomet.com
+7 (383) 36-36-987

Акт

**испытания фильер для производства сайдинга методом коэктрузии, азотированных в плазме
 несамостоятельного тлеющего разряда с полым катодом**

С целью увеличения срока службы четырех фильер размером (390×390×20) мм из стали 30Х16 для производства сайдинга методом коэктрузии было проведено азотирование поверхности этих деталей при температуре 550 °С в течение 6 часов в плазме несамостоятельного тлеющего разряда с полым катодом при низком напряжении горения (≈ 160 В). Фильеры находились под потенциалом полого катода тлеющего разряда и обрабатывались без вращения. Азотированный слой имеет глубину более 120 мкм. Режим азотирования был разработан группой сотрудников лаборатории плазменной эмиссионной электроники ИСЭ СО РАН (Денисовым В.В., Ковалем Н.Н., Лопатыным В.В., Островерховым В.В., Игнатовым В.В.) на основе результатов диссертационной работы В.В. Денисова «Генерация низкотемпературной плазмы в сильноточном несамостоятельном тлеющем разряде с полым катодом».

Проверка срока службы фильер без азотирования и с азотированием проводилось на промышленном оборудовании в г. Новосибирске под контролем специалистов ООО «Термомет». Фильеры без азотирования имеют срок службы около 3 месяцев. При испытаниях фильер с азотированным слоем увеличение их срока службы составило более 12 месяцев, что более чем в 4 раза превышает срок службы фильер без азотирования.

Директор ООО НПО «Термомет»

Семисынов А.И.



Освоение современных технологий - 
 Ваше конкурентное преимущество! www.termomet.com

Акционерное общество
«Томский электротехнический завод»

27.08 2018

№ 17

г. Томск

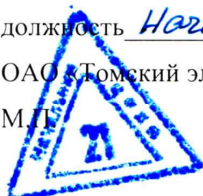
АКТ

внедрения результатов диссертационной работы на соискание ученой степени кандидата технических наук Денисовым В.В. «Генерация низкотемпературной плазмы в сильноточном несамостоятельном тлеющем разряде с полым катодом»

С целью увеличения срока службы штампов из стали 38Х2МЮА для литья деталей из пластика АГ4В было проведено азотирование поверхности этих деталей при температуре 520 °С в течение 3 часов. Штампы помещались в плазму несамостоятельного тлеющего разряда с полым катодом большого объема (0,2 м³) и обрабатывались при низком (1 Па) давлении. Штампы находились под потенциалом полого катода тлеющего разряда и обрабатывались без вращения. Азотированный слой имеет глубину около 200 мкм. Режим азотирования разработан группой сотрудников лаборатории плазменной эмиссионной электроники ИСЭ СО РАН (Денисовым В.В., Ковалем Н.Н., Лопатыным В.В., Островерховым В.В.) на основе результатов диссертационной работы В.В. Денисова.

Ресурсные испытания штампов из закаленной стали без азотирования и штампов с азотированной поверхностью проводилось в ОАО «Томский электротехнический завод» на специализированном оборудовании. Штампы из закаленной стали без азотирования поверхности имеют срок службы около 100 отливок. Испытания штампов из стали 38Х2МЮА с азотированным поверхностным слоем показали, что их срок службы возрастает до 350 отливок, что более чем в 3 раза превышает срок службы исходных штампов из закаленной стали без азотирования.

должность Надольник ИУ
ОАО «Томский электротехнический завод»
МП



 Аверкиев Е.А.